



2相ユニポーラステッピングモータ

P-PMSA-U ギヤードシリーズ

RoHS2指令適合品

RoHS2

# 取扱説明書



お買い上げいただきありがとうございます。

この取扱説明書には、製品の使い方やお使いいただく上で重要なことがらが書かれています。取扱説明書をよくお読みのうえ、製品を安全にお使いください。お読みになった後は、いつでも見られるところに保管ください。

MAJP01-002-R00\_P-PMSA-U ギヤード / Dec-2023

## 目次

1.	はじめに	3
1.1.	お使いになる前に	3
1.2.	安全にお使いいただくために	4
1.3.	使用に際してのご注意	5
2.	準備と設置	6
2.1.	同梱品の確認	6
2.2.	各部の名称と機能	6
2.3.	設置方法と注意	7
3.	接続	8
3.1.	モータケーブルの接続	8
3.2.	モータ結線と回転方向	8
4.	日常点検	9
5.	製品の保証内容について	9
6.	ご注意	9

## 1. はじめに

### 1.1. お使いになる前に

本取扱説明書に記載されている製品は機器組込み用途を含む一般工業向けの汎用品として設計・製造されておりますので、その適用範囲は以下の通りとさせていただきます。なお、適用範囲外のご使用は製品保証の対象外となりますので、予めご了承ください。

#### ● 適用範囲

自動組立機械、加工治具、検査治具、FA 用機械などの一般工業用途、機器組込み用途

#### ● 適用範囲外

安全機器、自動車、車両機器、航空機、船舶などの輸送機器、医療機器、一般家庭で使用される電子・家電機器などの消費財など、人命や財産に多大な影響が予想される用途

## 1.2. 安全にお使いいただくために

安全上の注意についての説明です。ここに記載された注意事項は必ずお守りください。



**取り扱いを誤った場合、死亡または重症などを負うことが想定されます。**

火災・感電・怪我・製品の故障・製品または装置破損の可能性がありますので、以下の項目をお守りください。

- 爆発性雰囲気中、引火性雰囲気中では使用しないでください。火災・けがの原因になります。
- 設置、接続、運転・操作、点検の作業は、適切な資格を有する人が行ってください。火災・けがの原因になります。
- 接続は本取扱説明書にもとづき、確実に行ってください。火災の原因になります。
- 停電時には、装置の電源を切ってください。停電復旧時に接続したモータの突然の起動により、けが・装置破損の原因になります。
- 水や油などの液体がかかった場合は、直ちに装置の電源を切ってください。火災の原因になります。
- モータを分解・改造しないでください。火災の原因になります。内部点検や修理は、お買い求めいただいた代理店またはサポートセンターに連絡してください。



**取り扱いを誤った場合、傷害を負うことが想定されるか、または物的損害が生じることが想定されます。**

製品の故障・製品または装置破損の可能性がありますので、以下の項目をお守りください。

- モータの表面温度は 100°C以下でお使いください。火災・けがの原因となります。
- モータの仕様値を超えて使用しないでください。破損の原因になります。
- 通電中のコネクタの抜き差しは行わないでください。感電、破損の原因になります。
- モータの周囲には、可燃物を置かないでください。火災の原因になります。
- 運転中はモータ出力軸（回転部分）に触れないでください。けがの原因になります。
- 通電中及び電源切断直後は、モータが高温になっている場合があります。手や体を触れないでください。けがの原因になります。
- 装置故障や動作異常の発生に備え、非常停止装置、または非常停止回路を外部に設置してください。
- 異常が発生したときは、ただちに運転を停止して装置の電源を切ってください。火災・けがの原因になります。
- 本製品を廃棄するときは、産業用廃棄物として処理してください。

### 1.3. 使用に際してのご注意

内部モータ軸の回転方向とギヤ出力軸の回転方向は、製品のギヤ比により異なります。ご使用の際はモータの回転方向の設定にご注意ください。

品名	ギヤ比	回転方向
P-PMSA-U42D1-SA / P-PMSA-U56D1 ■ -SA	1 : 3.6	同方向
P-PMSA-U42D1-SB / P-PMSA-U56D1 ■ -SB	1 : 7.2	同方向
P-PMSA-U42D1-SC / P-PMSA-U56D1 ■ -SC	1 : 9	同方向
P-PMSA-U42D1-SD / P-PMSA-U56D1 ■ -SD	1 : 10	同方向
P-PMSA-U42D1-SE / P-PMSA-U56D1 ■ -SE	1 : 18	逆方向
P-PMSA-U42D1-SF / P-PMSA-U56D1 ■ -SF	1 : 36	逆方向
P-PMSA-U42D1-SG / P-PMSA-U56D1 ■ -SG	1 : 50	同方向
P-PMSA-U42D1-SH / P-PMSA-U56D1 ■ -SH	1 : 100	同方向

- モータのギヤヘッド部からまれに少量のグリースがにじみ出ることがあります。グリース漏れによりモータを設置した装置に問題が出そうな場合には、日常点検時にグリースのにじみをチェックしてください。もしくは、グリース漏れ対策として油受けを設置するなどの対策を行ってください。グリース漏れでお客様の装置に不具合を発生させる原因になります。
- 位置決めを行う際に、バックラッシュ（モータの回転を停止した際のギヤ出力軸の遊び）が問題になる場合は、必ずどちらか一方からモータの回転を停止させるなどの制御を行ってください。
- モータは許容速度範囲、許容トルク以内でご使用ください。許容トルク、許容速度を超えた運転を行うとギヤ部の寿命低下、または破損する原因になります。

## 2. 準備と設置

### 2.1. 同梱品の確認

パッケージを開封し、次のものがすべて揃っていることを確認してください。

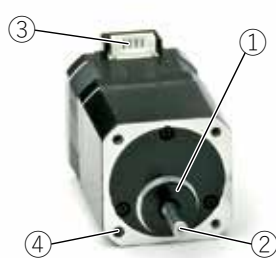
同梱品が不足・破損している場合は、お買い求めいただいた代理店またはサポートセンターまでご連絡ください。

- |  |     |
|--|-----|
| 1. モータ (PMSA-U42D1-S / PMSA-U56D1 ■ -S シリーズ) ..... | 1 台 |
| 2. モータ ケーブル (60cm) .....                           | 1 本 |
| 3. 取扱説明書のご案内 .....                                 | 1 部 |

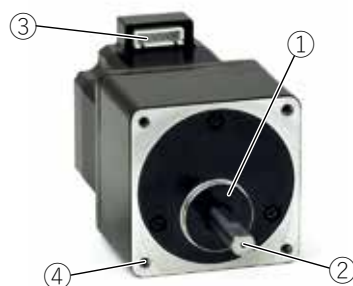
### 2.2. 各部の名称と機能

モータ各部の名称と主な機能について説明します。

図中の番号	名称	説明
①	インロー	本製品取り付け時の嵌合部です。
②	ギヤ出力軸	モータの回転出力部です。(D カット)
③	モータコネクタ	モータケーブルを接続するコネクタです。
④	モータ取り付け穴 (4箇所)	本モータユニット取り付け用の穴です。 PMSA-U42D1-S シリーズ M3 (深さ 7min) PMSA-U56D1 ■ -S シリーズ M4 (深さ 8min)



PMSA-U42D1-Sシリーズ



PMSA-U56D1■-Sシリーズ

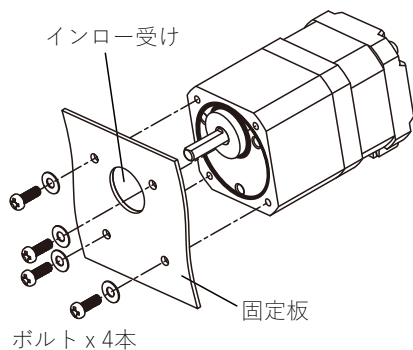
本製品は機器組込み用途を含む一般工業向けの汎用品として設計・製造されております。下記環境下に設置してください。

項目	内容
使用場所	屋内
使用周囲温度	-10°C ~ +50°C
使用湿度	85% 以下の凍結・結露なき場所
雰囲気	揮発性ガス・引火性ガス・腐食性ガスがない場所 水・油などの液体、及び粉塵・鉄粉などがかからない場所 連続的な振動や過度の衝撃がかからない場所 筐体などの設置先の金属に放熱できる場所 電磁ノイズが少ない場所 風通しが良く、点検が容易な場所

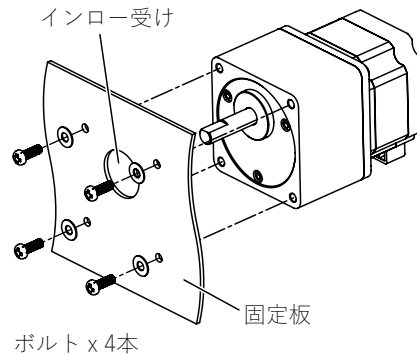
## 2.3. 設置方法と注意

- モータの設置方向に制限はありません。
- モータの設置に際しては、耐振動性・熱伝導効果の高い平滑な金属板に取り付けてください。
- 4箇所取り付け穴を使用して、金属板との間に隙間がないように、4本のボルト（ネジ）でしっかりと固定してください。
- ボルト（ネジ）は付属していません。お客様にてご用意ください。

モータシリーズ名	使用ボルト（ネジ）
PMSA-U42D1-S シリーズ	M3 ボルト（ネジ）x 4 本
PMSA-U56D1 ■ -S シリーズ	M4 ボルト（ネジ）x 4 本



PMSA-U42D1-Sシリーズ



PMSA-U56D1■-Sシリーズ



### 注意事項

- ※ モータに負荷を取り付ける際には、次の点にご注意ください。
- ・カップリング使用時は、モータ出力軸と負荷の軸中心を揃えてください。
  - ・ベルト連結 / ギヤ連結時は、モータ出力軸と負荷の軸中心を平行にしてください。
- ※ 出力軸に下記を超える軸荷重をかけますと、軸折れなどの原因になりますので下記値を超えない範囲でお使いください。ラジアル荷重は軸先端における値を示します。

モータシリーズ名	スラスト（軸）	ラジアル（軸・垂直）
PMSA-U42D1-S シリーズ	15N	10N
PMSA-U56D1 ■ -S シリーズ	30N	30N

## 3. 接続

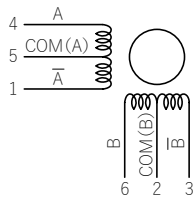
### 3.1. モータケーブルの接続

モータケーブルを使用してモータに接続します。

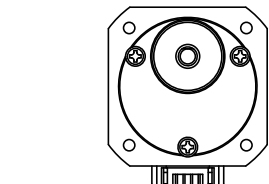


- ※ コネクタの挿し込み及び引き抜きは、必ずモータの電源供給を切った状態で行ってください。
- ※ 誤った接続をした場合、モータを含む機器を破損させる恐れがあります。

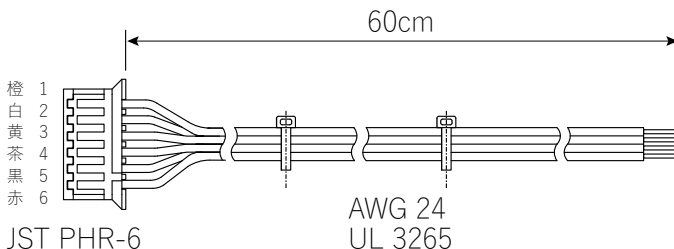
#### PMSA-U42D1-S シリーズ



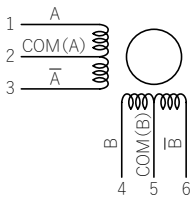
モータ結線図



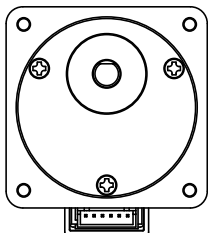
Pin No. → 123456



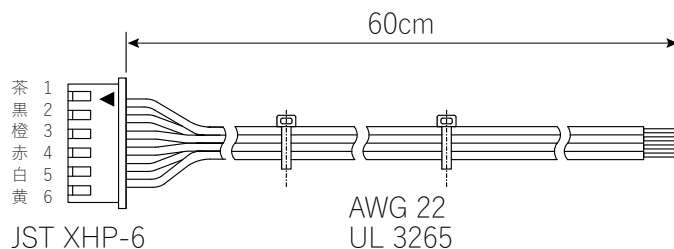
#### PMSA-U56D1 ■ -S シリーズ



モータ結線図



Pin No. → 123456

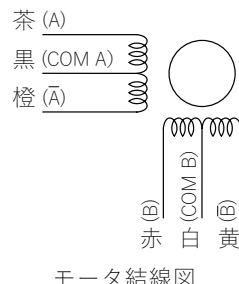


### 3.2. モータ結線と回転方向

図のリード線色は、製品に付属のケーブル・オプションケーブルを使った場合です。お客様ご自身でケーブルをご用意される場合は、3.1. に記載のコネクタ品名を参考にしてください。

STEP	茶 (A)	赤 (B)	橙 (Ā)	黄 (B̄)	黒 (COM A) 白 (COM B)
1	—	—			+
2		—	—		+
3			—	—	+
4	—			—	+

CW CCW  
(-SE/-SF モデルは逆回転)



モータ結線図

+ : Vs    - : GND

回転方向 (2相励磁) : 出力軸側 (取付面側) より見て CW 回転 (-SE および -SF モデルは CCW 回転)



## 4. 日常点検

モータを運転した後は、安全にご使用いただくために、定期的な次の項目について点検することをお勧めします。異常が見つかった場合は直ぐに使用を中止し、お買い求めいただいた代理店またはサポートセンターまでご連絡ください。

### 点検推奨項目

- モータの軸受け部、ギヤヘッドなどから異常な音が発生していないか。
- モータから異臭の発生がないか。
- モータ出力軸と負荷側の軸に中心ずれがおきていないか。
- モータの取り付けネジにゆるみがないか。
- ケーブルのコネクタ接続部にゆるみがないか、接続に異常はないか。
- ケーブルに傷がないか、ストレスがかかっていないか。

## 5. 製品の保証内容について

- 弊社出荷日から1年以内（以下『保証期間』といいます）に、お買い求めいただいた製品に弊社の責めに帰すべき原因による毀損、変形、不具合（以下『不具合等』といいます）が認められた場合は、その製品の修理、一部または全部の交換を無償で行います。但し、以下に該当する不具合等はこの製品保証の対象外とさせていただきます。
  1. 製品の適用範囲外の用途で使用した場合の不具合等。
  2. お客様の取扱上の不注意、誤りによる不具合等。
  3. 天災地変（地震、雷、火災、洪水など）による不具合等。
  4. カタログ記載の規格、用途、使用上の注意、使用条件、図面、その他製品に関する事項、及び製品（オプション製品含む）の取扱説明書、その他の安全・使用に関する表示に従わない使用による不具合等。
  5. 弊社または弊社が指定した者以外による弊社製品自体の加工、修理、改造、分解などによる不具合等。
  6. 弊社製品以外の他の機器に起因する不具合等。
  7. 製品の消耗による不具合等。
  8. 前各号の他、弊社の責めに帰すことができない原因による不具合等。
- 保証期間経過後及び保証対象外の修理・交換、消耗品の交換などはすべて有償とさせていただきます。
- 弊社は、本製品の不具合に起因して発生した損害のうち、お客様の工場・生産設備における製造ラインの停止などにより生じる直接損害、逸失利益、特別損害、付随的損害又はその他の結果的損害について、一切の責任を負うものではありません。また、弊社の責めに帰すべき原因により、お客様に損害が発生した場合であっても、弊社が補償する損害額は、お支払いいただいた製品の購入代金を上限とさせていただきます。

## 6. ご注意

- 本取扱説明書の転載、複製は行わないでください。
- 本取扱説明書に掲載された製品の品名、仕様、外観などの内容は、品質向上のために予告なく変更することがありますのでご了承ください。
- 本取扱説明書に掲載された製品は、都合により予告なく製造・販売が中止される場合がありますので、ご了承ください。
- 製品の改造・加工が必要な場合は、弊社にお問い合わせください。
- お客様の使用環境及び用途に適した製品をお選びください。ご不明な点は、弊社にお問い合わせください。

## お問い合わせ窓口のご案内

本製品についてご不明な点や技術的なご質問、故障と思われるときのご相談は、下記のお問い合わせ先をご利用ください。

お問い合わせの際は次のことをお知らせください。

- 製品の品名。
- お買い上げ年月日、お買い上げの代理店。
- ご相談内容：できるだけ詳しくお願いいたします。

## 製品についてのお問い合わせ

プレクスモーションサポートセンター

E-mail: [plexmotion@aspina-group.com](mailto:plexmotion@aspina-group.com)

TEL: 0268-42-1133

(土・日・祝日及び、当社休日を除く平日 9:00~11:45、13:00~17:00)

## 製造元

シナノケンシ株式会社

〒386-0498 長野県上田市上丸子 1078

[jp.aspina-group.com](http://jp.aspina-group.com)

# ASPINA

Copyright © 2023 Shinano Kenshi Co., Ltd. All Rights Reserved.

※品質向上のため断りなく仕様を変更することがあります。あらかじめご了承ください。

 Plexmotion is registered trademark or trademark of Shinano Kenshi Co., Ltd. or its subsidiaries.