

# ステッピングモータ RoHS2

## P-PMSC-U/B42DA5シリーズ

単品  
モータ&  
ケーブル

2相  
1.8° / step

ユニポーラ

バイポーラ

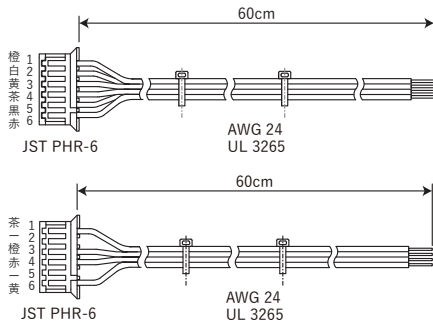
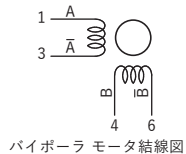
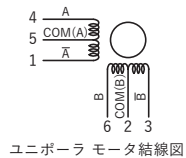
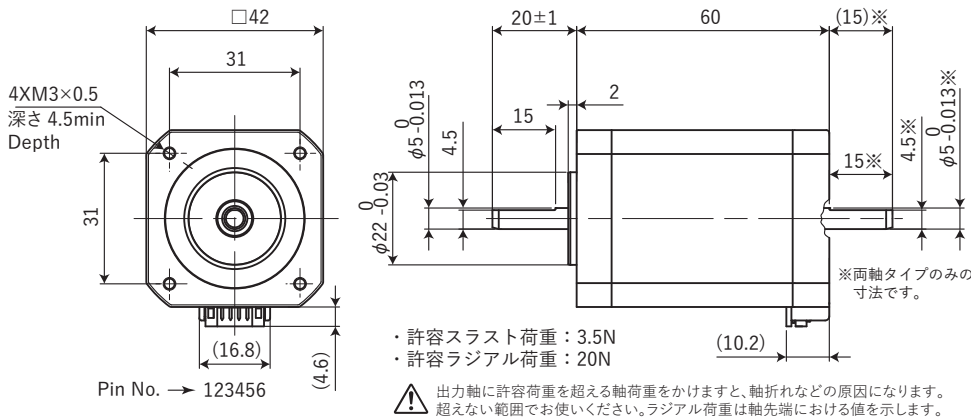
□42  
片軸 / 両軸



### 当社従来品に対して約2倍のトルクアップ

□42サイズ標準品ラインアップに高トルクタイプを新たに追加しました。  
ステッピングモータ+ドライバとのセットによる提供も可能ですので、ご相談ください。

#### 外形図

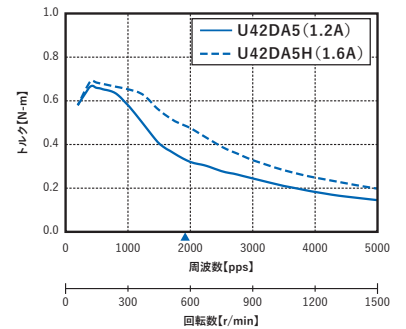


コンタクト JST: SPH-002T-P0.5S  
ハウジング JST: PHR-6

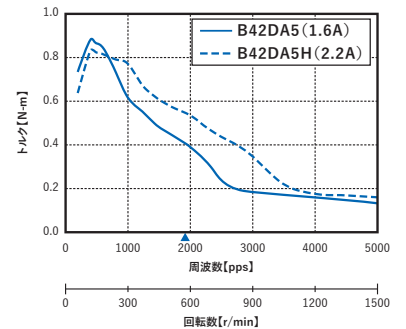
コンタクト JST: SPH-002T-P0.5S  
ハウジング JST: PHR-6

#### 回転数-トルク特性

##### ユニポーラ P-PMSC-U42DA5■シリーズ



##### バイポーラ P-PMSC-B42DA5■シリーズ



#### ラインナップ一覧

巻線タイプ	軸仕様	□サイズ [mm]	品名	価格 (税込)	ステップ角 [°]	定格電圧 [V]	定格電流 [A/相]	最大静止トルク [N·m]	モータ長 L [mm]	重量 [kg]	巻線抵抗値 [Ω]	インダクタンス [mH]	ロータイナーシャ [X10 <sup>-7</sup> kg·m <sup>2</sup> ]
ユニポーラ	片軸	42	P-PMSC-U42DA5	¥5,200 (¥5,720)	1.8	6.0	1.2	0.774	60	0.49	5.0	6.5	111
			P-PMSC-U42DA5H	¥5,200 (¥5,720)		4.6	1.6	0.783	60	0.49	2.9	3.7	111
	両軸		P-PMSC-U42DA5D	¥5,500 (¥6,050)		6.0	1.2	0.774	60	0.49	5.0	6.5	111
			P-PMSC-U42DA5HD	¥5,500 (¥6,050)		4.6	1.6	0.783	60	0.49	2.9	3.7	111
バイポーラ	片軸	42	P-PMSC-B42DA5	¥5,200 (¥5,720)	1.8	4.6	1.6	1.040	60	0.49	2.9	7.6	111
			P-PMSC-B42DA5H	¥5,200 (¥5,720)		3.2	2.2	1.014	60	0.49	1.45	3.7	111
	両軸		P-PMSC-B42DA5D	¥5,500 (¥6,050)		4.6	1.6	1.040	60	0.49	2.9	7.6	111
			P-PMSC-B42DA5HD	¥5,500 (¥6,050)		3.2	2.2	1.014	60	0.49	1.45	3.7	111

# 中空ステッピングモータ RoHS2

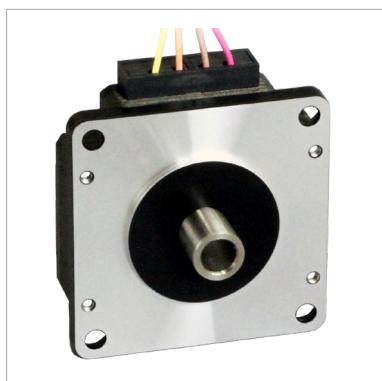
## P-PMSB-B60D0HW

単品  
モータ&  
ケーブル

2相  
1.8° / step

バイポーラ

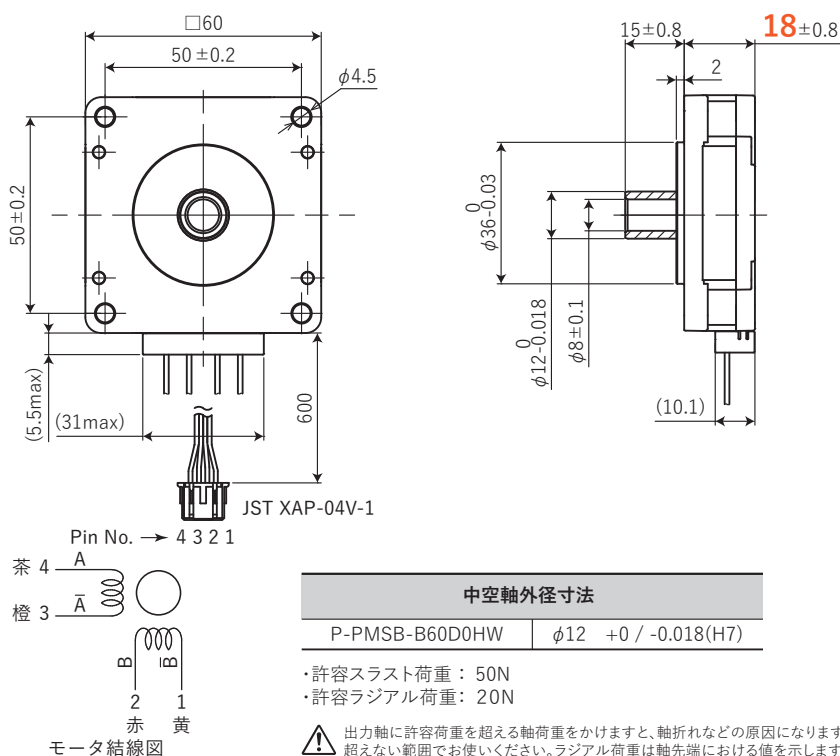
□60  
中空軸



### このサイズで業界最高水準のトルクを実現！

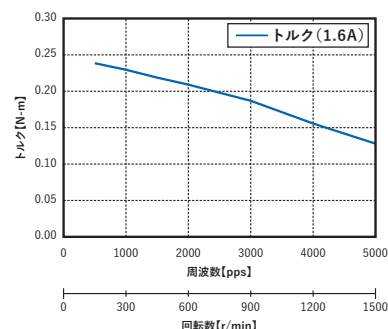
中空モータ標準品ラインアップに「厚さ18mm」薄型タイプを新たに追加しました。  
ステッピングモータ+ドライバとのセットによる提供も可能ですので、ご相談ください。

#### 外形図



#### 回転数-トルク特性

バイポーラ P-PMSB-B60D0HW



#### ラインナップ一覧

巻線タイプ	軸仕様	□サイズ [mm]	品名	価格 (税込)	ステップ角 [°]	定格電圧 [V]	定格電流 [A/相]	最大静止トルク [N·m]	モータ長 L [mm]	重量 [kg]	巻線抵抗値 [Ω]	インダクタンス [mH]	ロータイナーシャ [X10 <sup>-7</sup> kg·m <sup>2</sup> ]
バイポーラ	片軸中空	60	P-PMSB-B60D0HW	¥21,000 (¥23,100)	1.8	3.2	1.6	0.35	18	0.23	2.0	2.1	146

#### 製品についてのお問い合わせ

**プレクスモーション  
サポートセンター**

E-mail : [plexmotion@skcj.co.jp](mailto:plexmotion@skcj.co.jp)  
Tel : 0268-42-1133

プレクスモーション



<http://www.plexmotion.com/>  
最新情報・CAD/図面データダウンロードはWEBで。

#### 製造元

**ASPINA**

シナノケンシ株式会社  
〒386-0498 長野県上田市上丸子1078  
[jp.aspina-group.com](http://jp.aspina-group.com)  
ISO 9001(2015)/ISO 14001(2015)認証取得