



コントローラ内蔵ステッピングモータ

SSA-TR シリーズ

RoHS2指令適合品

RoHS2

取扱説明書



お買い上げいただきありがとうございます。

この取扱説明書には、製品の使い方やお使いいただく上で重要なことがらが書かれています。取扱説明書をよくお読みのうえ、製品を安全にお使いください。お読みになった後は、いつでも見られるところに保管ください。

MAJP03-003-R01_SSA-TR / Dec-2023

目次

1.	はじめに	4
1.1.	お使いになる前に	4
1.2.	安全にお使いいただくために	5
2.	本製品の概要	6
2.1.	本製品の特徴	6
2.2.	システム構成 — 概要図	6
3.	準備と設置	7
3.1.	ラインナップ	7
3.1.1.	標準タイプ	7
3.1.2.	ギヤードタイプ	7
3.2.	同梱品の確認	7
3.2.1.	標準タイプ : SSA-TR-28 シリーズ	7
3.2.2.	標準タイプ、ギヤードタイプ : SSA-TR-42 ■ / SSA-TR-56 ■	7
3.3.	各部の名称と機能	8
3.3.1.	標準タイプ : SSA-TR-28D3	8
3.3.2.	標準タイプ : SSA-TR-42D4 / SSA-TR-56D3	8
3.3.3.	ギヤードタイプ : SSA-TR-42D2SD / SSA-TR-56D1SD	9
3.4.	設置場所	9
3.5.	設置方法	10
3.6.	電源の準備	11
3.7.	PC と RS485 変換ケーブルの準備	11
4.	接続	12
4.1.	標準タイプ : SSA-TR-28D3 の場合	12
4.1.1.	実機との接続	12
4.1.2.	コネクタ仕様	13
4.2.	標準タイプ、ギヤードタイプ : SSA-TR-42 ■ / SSA-TR-56 ■ の場合	14
4.2.1.	実機との接続	14
4.2.2.	コネクタ仕様	14
4.3.	ケーブル仕様	16
4.3.1.	標準タイプ : SSA-TR-28D3	16
4.3.3.	標準タイプ & ギヤードタイプ : SSA-TR-42 ■ / SSA-TR-56 ■	16
5.	アプリケーション	17
5.1.	インストール方法など	17
5.1.1.	アプリケーションのダウンロード	17
5.1.2.	インストール方法	17
5.1.3.	起動方法	18
5.1.4.	アンインストール方法	18
5.2.	各部の名称	19
5.2.1.	「シーケンス」タブの画面	19
5.2.2.	「通信」タブの画面	21
5.3.	基本操作	23
5.3.1.	プロジェクトファイルの新規作成	23
5.3.2.	プロジェクトファイルの保存	25
5.3.3.	プロジェクトファイルの読み出し	25
5.3.4.	通信設定方法 - アプリと実機との接続	26

5.3.5.	シーケンスの作成	27
5.3.6.	シーケンスのコピー&ペースト	28
5.3.7.	シーケンスへのコマンドの挿入	29
5.3.8.	シーケンスのモータへの保存	30
5.3.9.	シーケンスのモータからの読み込み	30
5.3.10.	シーケンスのインポート	30
5.4.	コマンドの説明	31
5.4.1.	条件設定	31
5.4.2.	運転設定	32
5.4.3.	シーケンスコマンド	33
5.5.	ジョグ運転 (試運転)	34
5.6.	機械原点復帰設定方法	35
5.6.1.	機械原点復帰運転について	35
5.6.2.	原点センサーのみ (1 センサー方式) の動作シーケンス例	35
5.6.3.	リミットセンサーのみ (2 センサー方式) の動作シーケンス例	36
5.6.4.	原点+リミットセンサー (3 センサー方式) の動作シーケンス例	37
5.6.5.	機械原点復帰パラメータの設定	38
5.7.	ファームウェアアップデート	40
5.7.1.	通常時のアップデート方法	40
5.7.2.	コントローラが起動できない時のアップデート方法	41
6.	プログラム例	42
6.1.	相対位置決め運転	42
6.2.	絶対位置決め運転	43
6.3.	連続運転	44
6.4.	連続運転 (内部カウンタオーバーフローの回避)	45
6.5.	電気原点復帰運転	46
6.6.	電気位置条件ジャンプ	47
7.	運転	48
7.1.	各入力端子の説明	48
7.1.1.	シーケンス番号選択 (IN1 ~ IN3)	48
7.1.2.	モータ動作指示 (IN4)	48
7.1.3.	外部センサー入力 1, 2 および 原点センサー (IN5 ~ IN7)	48
7.1.4.	原点復帰動作指示 (IN8)	48
7.1.5.	出力電流イネーブル (IN9)	48
7.2.	各出力端子の説明	49
7.2.1.	READY/BUSY (OUT1)	49
7.2.2.	WARNING (OUT2)	49
7.2.3.	ERROR (OUT3)	49
7.3.	タイミングチャート	50
8.	エラー一覧表	51
9.	一般仕様	52
10.	トラブルシューティング	54
11.	日常点検	56
12.	製品の保証内容について	56
13.	ご注意	56

1. はじめに

1.1. お使いになる前に

本取扱説明書に記載されている製品は機器組込み用途を含む一般工業向けの汎用品として設計・製造されておりますので、その適用範囲は以下の通りとさせていただきます。なお、適用範囲外のご使用は製品保証の対象外となりますので、予めご了承ください。

● 適用範囲

自動組立機械、加工治具、検査治具、FA 用機械等の一般工業用途・機器組込み用途

● 適用範囲外

安全機器、自動車、車両機器、航空機、船舶等の輸送機器、医療機器、食品製造機器、一般家庭で使用される電子、家電機器等の消費財など、人命や財産に多大な影響が予想される用途

1.2. 安全にお使いいただくために

安全上の注意についての説明です。ここに記載された注意事項は必ずお守りください。



警告

取り扱いを誤った場合、死亡または重症などを負うことが想定されます。

火災・感電・怪我・製品の故障・製品または装置破損の可能性がありますので、以下の項目をお守りください。

- 爆発性雰囲気中、引火性雰囲気中では使用しないでください。火災・けがの原因になります。
- 設置、接続、運転・操作、点検の作業は、適切な資格を有する人が行ってください。火災・けがの原因になります。
- 接続は本取扱説明書にもとづき、確実に行ってください。火災の原因になります。
- 停電時には、モータの電源を切ってください。停電復旧時に接続したモータの突然の起動により、けが・装置破損の原因になります。
- 水や油などの液体がかかった場合は直ちにモータの電源を切ってください。火災の原因になります。
- モータを分解・改造しないでください。火災の原因になります。内部点検や修理は、お買い求めいただいた代理店またはサポートセンターに連絡してください。
- モータの表面温度は 70℃以下でお使いください。火災・けがの原因となります。
- モータの周囲には、可燃物を置かないでください。火災の原因になります。
- 異常が発生したときは、ただちに運転を停止してモータの電源を切ってください。火災・けがの原因となります。



注意

取り扱いを誤った場合、傷害を負うことが想定されるか、または物的損害が生じることが想定されます。

製品の故障・製品または装置破損の可能性がありますので、以下の項目をお守りください。

- モータを扱う際には静電気にご注意ください。帯電した手で触れますと破損することがあります。
- モータの仕様値を超えて使用しないでください。破損の原因になります。
- 通電中のコネクタの抜き差しは行わないでください。感電、破損の原因になります。
- 運転中はモータ出力軸（回転部分）に触れないでください。けがの原因となります。
- 通電中及び電源切断直後は、モータが高温になっている場合があります。手や体を触れないでください。けがの原因になります。
- 装置故障や動作異常の発生に備え、非常停止装置、または非常停止回路を外部に設置してください。
- 本製品を廃棄するときは、産業用廃棄物として処理してください。



注意（警告を含む）を示します。マーク近くに注意内容が記述されています。

その他の注意事項：商標について

Windows 8、Windows 10 は米国 Microsoft Corporation の米国及びその他の国における登録商標です。本文中では一部名称を省略して記載しています。

2. 本製品の概要

2.1. 本製品の特徴

本製品は、コントローラ、ドライバおよびステッピングモータを一体化した製品です。

● パソコンでシーケンスの作成が可能

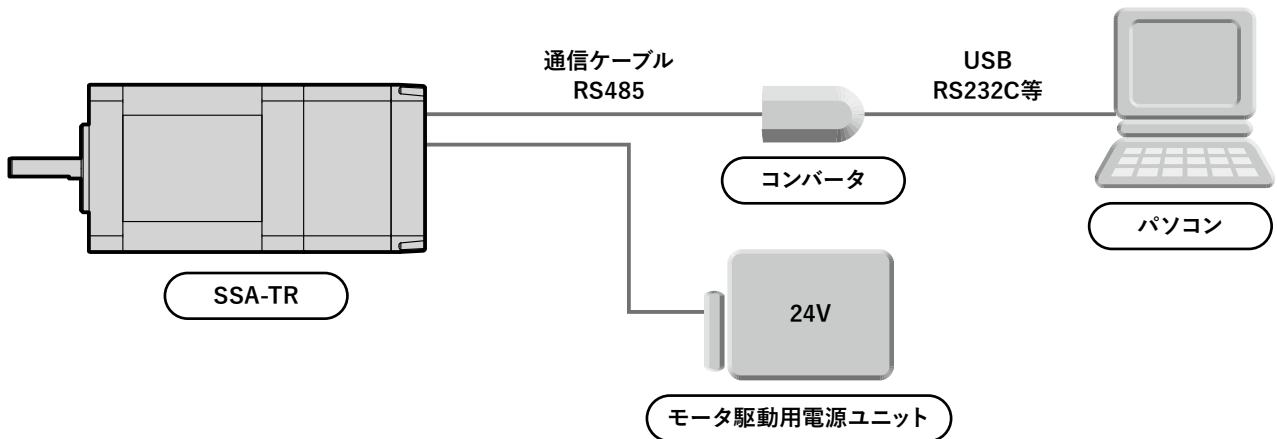
専用アプリケーションを使用することで、シーケンスの作成を容易に行うことができます。シーケンスの作成には専門の知識が不要で、直感的なマウスの操作によるシーケンスの作成を実現しました。

● コントローラ内蔵による省スペース化

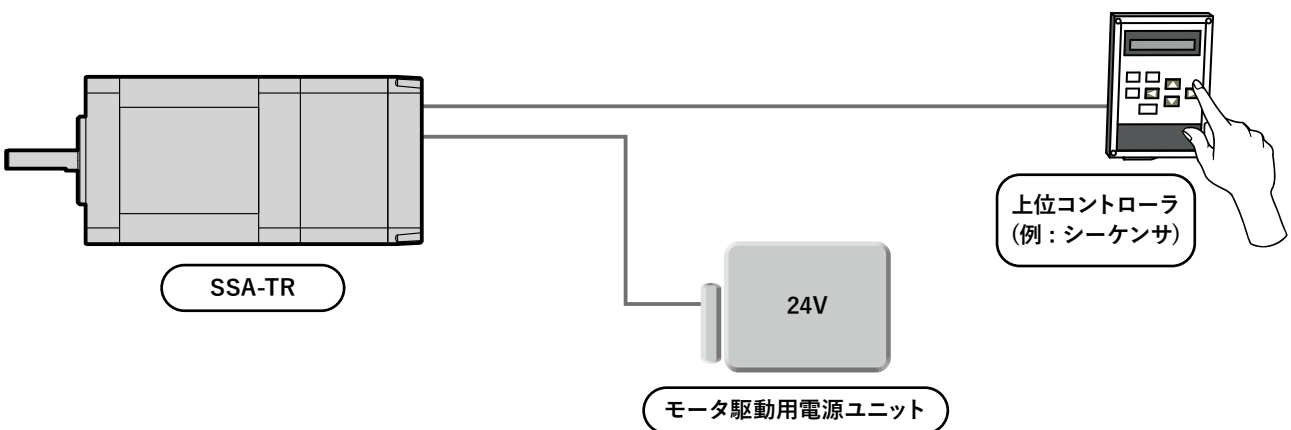
ステッピングモータにドライバ機能・コントローラ機能を内蔵したことで、発振器を外付けする必要がなくなり、装置の省スペース化に貢献します。また、発振器を内蔵したことにより、ノイズなどによる誤動作に対しても強くなりました。

2.2. システム構成 — 概要図

● アプリケーションによる設定時



● 使用時



3. 準備と設置

3.1. ラインナップ

3.1.1. 標準タイプ

□サイズ [mm]	品名	定格電流 [A/相]	最大静止 トルク [N-m]	モータ長 [mm]	モータ 重量 [kg]
28.0	SSA-TR-28D3	0.8	0.065	90.9	0.25
42.0	SSA-TR-42D4	0.8	0.270	84.5	0.45
56.4	SSA-TR-56D3	2.0	0.880	80.1	0.75

3.1.2. ギヤードタイプ

□サイズ [mm]	品名	定格電流 [A/相]	許容 トルク [N-m]	ギヤ比	出力軸 許容回転数 [r/min]	モータ長 [mm]	モータ 重量 [kg]
42.0	SSA-TR-42D2SD	0.8	1.0	1 : 10	0 ~ 200	100.8	0.42
60.0	SSA-TR-56D1SD	2.0	3.0	1 : 10	0 ~ 200	108.0	0.86

3.2. 同梱品の確認

パッケージを開封し、次のものがすべて揃っていることを確認してください。
製品が不足・破損している場合は、お買い求め頂いた代理店またはサポートセンターまでご連絡ください。

3.2.1. 標準タイプ : SSA-TR-28 シリーズ

- | | |
|---------------------------------------|----|
| 1. コントローラ内蔵ステッピングモータ (SSA-TR-28)..... | 1台 |
| 2. 電源・信号ケーブル (60cm) | 1本 |
| 3. セットアップガイド | 1枚 |

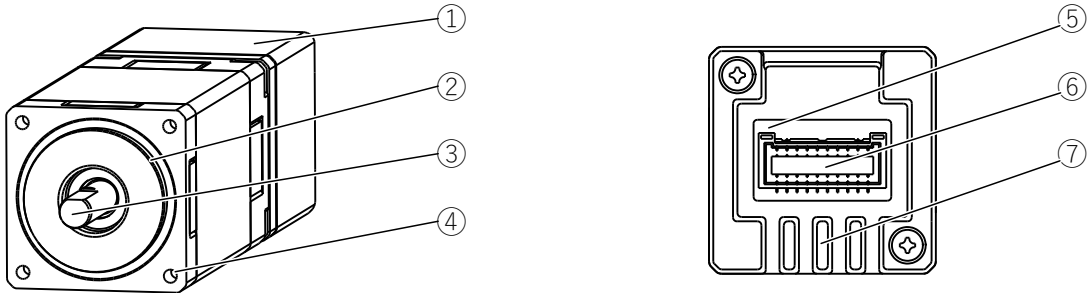
3.2.2. 標準タイプ、ギヤードタイプ : SSA-TR-42 ■ / SSA-TR-56 ■

- | | |
|---|----|
| 1. コントローラ内蔵ステッピングモータ (SSA-TR-42 / 56) | 1台 |
| 2. 電源ケーブル (60cm) | 1本 |
| 3. 信号ケーブル (60cm) | 1本 |
| 4. セットアップガイド | 1枚 |

3.3. 各部の名称と機能

ステッピングモータ各部の名称と主な機能について説明します。

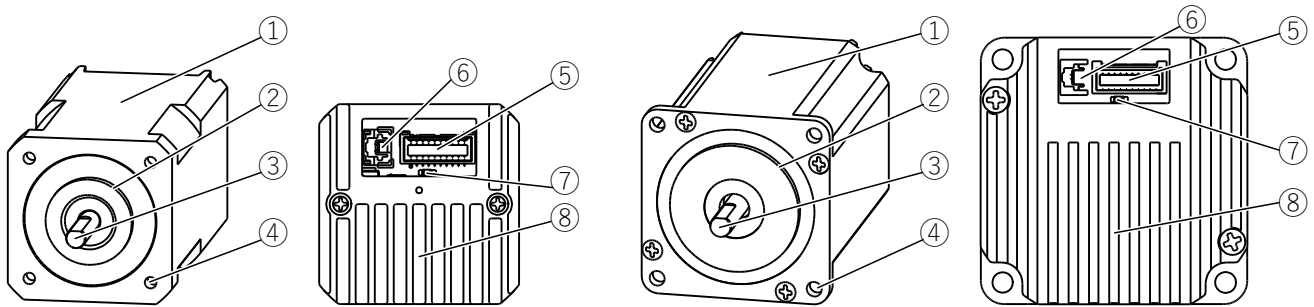
3.3.1. 標準タイプ : SSA-TR-28D3



SSA-TR-28D3

図中の番号	名称	説明
①	ステッピングモータ本体	-
②	インロー	本製品取り付け時の嵌合部です。
③	出力軸	モータの回転出力部です。D カット
④	モータ取り付け穴 (4箇所)	本モータユニット取り付け用の穴です。 SSA-TR-28 M2.5 (深さ 4min)
⑤	LED1	通常動作時点灯し、点滅によりエラー内容を表示します。
⑥	CN1 電源・信号コネクタ	電源・信号ケーブルを接続するコネクタです。
⑦	放熱器	-

3.3.2. 標準タイプ : SSA-TR-42D4 / SSA-TR-56D3

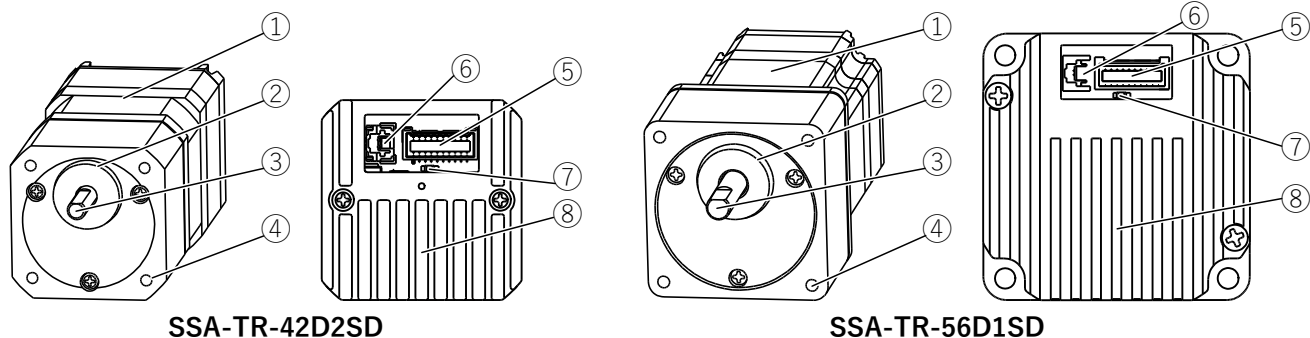


SSA-TR-42D4

SSA-TR-56D3

図中の番号	名称	説明
①	ステッピングモータ本体	-
②	インロー	本製品取り付け時の嵌合部です。
③	出力軸	モータの回転出力部です。D カット
④	モータ取り付け穴 (4箇所)	本モータユニット取り付け用の穴です。 SSA-TR-42D4 M3 (深さ 4.5min) SSA-TR-56D3 Φ 4.5 (貫通)
⑤	CN2 信号コネクタ	信号ケーブルを接続するコネクタです。
⑥	CN1 電源コネクタ	電源ケーブルを接続するコネクタです。
⑦	LED1	通常動作時点灯し、点滅によりエラー内容を表示します。
⑧	放熱器	-

3.3.3. ギヤードタイプ : SSA-TR-42D2SD / SSA-TR-56D1SD



SSA-TR-42D2SD

SSA-TR-56D1SD

図中の番号	名称	説明
①	ステッピングモータ本体	—
②	インロー	本製品取り付け時の嵌合部です。
③	出力軸	モータの回転出力部です。D カット
④	モータ取り付け穴 (4箇所)	本モータユニット取り付け用の穴です。 SSA-TR-42D2SD M3 (深さ 7min) SSA-TR-56D1SD M4 (深さ 8min)
⑤	CN2 信号コネクタ	信号ケーブルを接続するコネクタです。
⑥	CN1 電源コネクタ	電源ケーブルを接続するコネクタです。
⑦	LED1	通常動作時点灯し、点滅によりエラー内容を表示します。
⑧	放熱器	—

3.4. 設置場所

製品は機器組込み用途を含む一般工業向けの汎用品として設計・製造されております。下記環境下に設置ください。

項目	内容
使用場所	屋内
使用周囲温度	0 ~ +40°C
使用湿度	85% 以下の凍結・結露なき場所
雰囲気	揮発性ガス・引火性ガス・腐食性ガスがない場所 水・油などの液体、及び粉塵・鉄粉などがかからない場所 連続的な振動や過度の衝撃がかからない場所 設置先の金属に放熱可能な場所 電磁ノイズが少ない場所 風通しが良く、点検が容易な場所

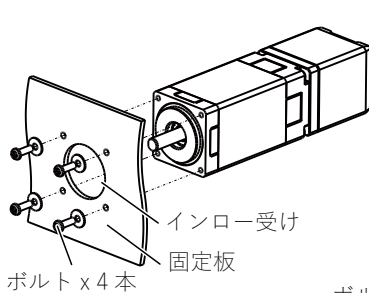
3.5. 設置方法

- モータの設置方向に制限はありません。
- モータの設置に際しては、耐振動性・熱伝導効果の高い平滑な金属板に取り付けてください。このとき、4箇所取り付け穴を使用して、金属板との間に隙間がないように、4本のボルト（ネジ）でしっかりと固定してください。ボルト（ネジ）は付属していません。お客様にてご用意ください。

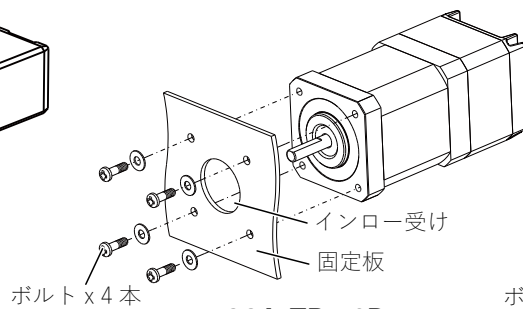
モータ名	取り付け穴のサイズ	必要なボルト（ネジ）
SSA-TR-28D3	M2.5（深さ 4min）	M2.5 ボルト（ネジ）
SSA-TR-42D4	M3（深さ 4.5min）	M3 ボルト（ネジ）
SSA-TR-56D3	Φ 4.5（貫通）	M4 ボルト（ネジ）
SSA-TR-42D2SD	M3（深さ 7min）	M3 ボルト（ネジ）
SSA-TR-56D1SD	M4（深さ 8min）	M4 ボルト（ネジ）

- モータに負荷を取り付ける際には、次の点にご注意ください。
 - ・カップリングを使用する時は、モータ出力軸と負荷の軸中心を揃えてください。
 - ・ベルト連結 / ギヤ連結時はモータ出力軸と負荷の軸中心を平行にしてください。
- モータは発熱します。表面温度は 70°C以下でお使いください。放熱が効果的に行えるよう、周囲スペースを十分確保してください。
- モータの軸を外力で回す場合は、回転速度 50[r/min]（モータ単体、ギヤ除く）を超えないようにしてください。コントローラ回路が破損することがあります。
- ギヤードタイプではギヤヘッド部から少量のグリースがにじみ出ることがあります。日常点検時にグリースにじみをチェックしてください。また必要に応じて油受けを設置する等のグリース漏れ対策を行ってください。
- 出力軸に下記を超える軸荷重をかけますと、軸折れなどの原因になりますので下記値を超えない範囲でお使いください。ラジアル荷重は軸先端における値を示します。

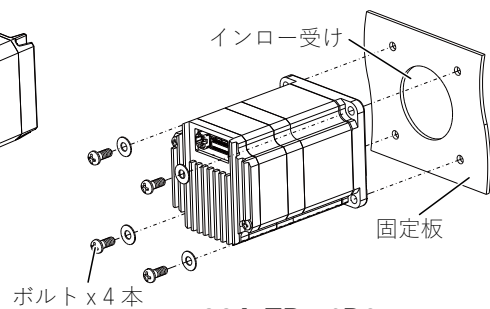
モータ名	荷重方向	
	スラスト（軸）	ラジアル（軸・垂直）
SSA-TR-28D3	1.0N	10N
SSA-TR-42D4	3.5N	20N
SSA-TR-56D3	7.5N	50N
SSA-TR-42D2SD	15N	10N
SSA-TR-56D1SD	30N	30N



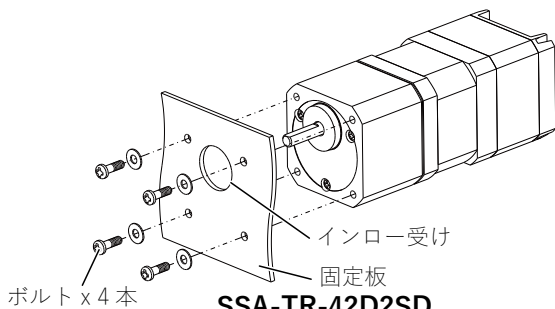
SSA-TR-28D3



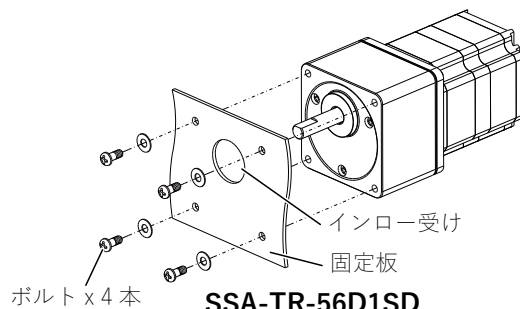
SSA-TR-42D4



SSA-TR-56D3



SSA-TR-42D2SD



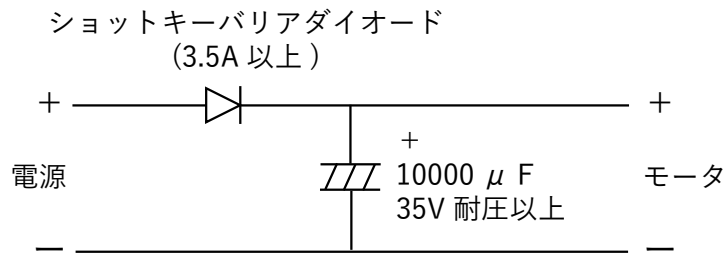
SSA-TR-56D1SD

3.6. 電源の準備

以下の電流容量を持つ電源を準備してください。電源容量が不足すると、高速回転時にモータが正常に動作しなかったり、モータの立ち上がり時間が遅くなるなど、予期しない動作をすることがあります。

入力電源電圧	電源電流容量
入力電源電圧	DC24V ± 10%
電源電流容量	モータ駆動電流設定値に対して入力電流を十分に供給できる容量

- ※ モータ駆動電流が確定していない場合、目安として電流容量が 3.5[A] 以上の電源を使用してください。
- ※ ドライバは電源に電力を回生します。誘導負荷に対応できる電源を使用してください。
- ※ 電源リセットがかかってしまう場合、下記回路を追加してください。

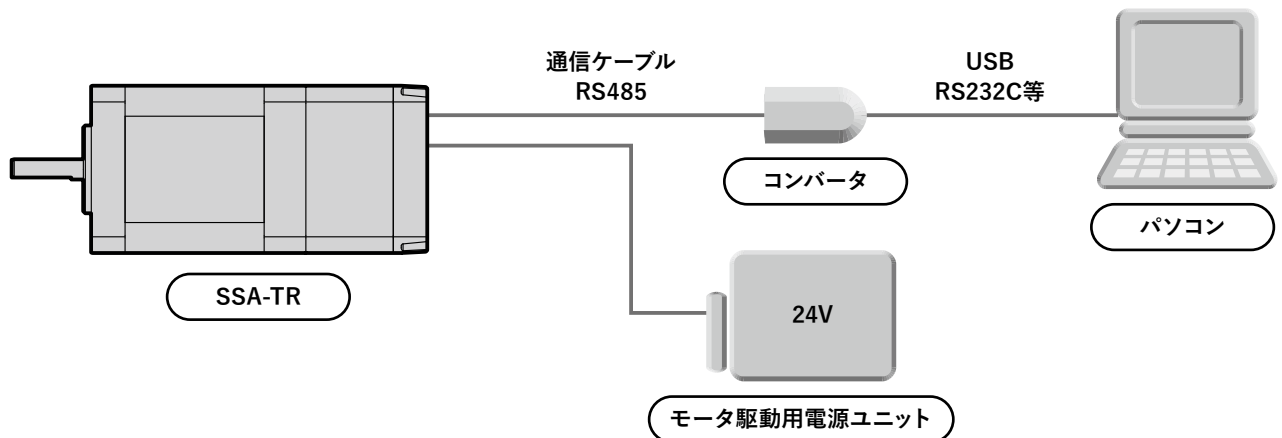


3.7. PC と RS485 変換ケーブルの準備

OS が Windows 8 / 10 の PC をご用意ください。モータを駆動させるためのプログラムは、Windows アプリケーション” CosmoApp” で作成します。

作成したプログラムは PC から RS485 通信機器を介して、モータへの書き込み・読み出しを行います。PC のインターフェース (USB、RS232C 等) から RS485 へ変換できるコンバータをご用意ください。

コンバータは予め PC にドライバなどをインストールし、使用可能な状態にしておいてください。インストールについては、コンバータの取扱説明書を参照ください。



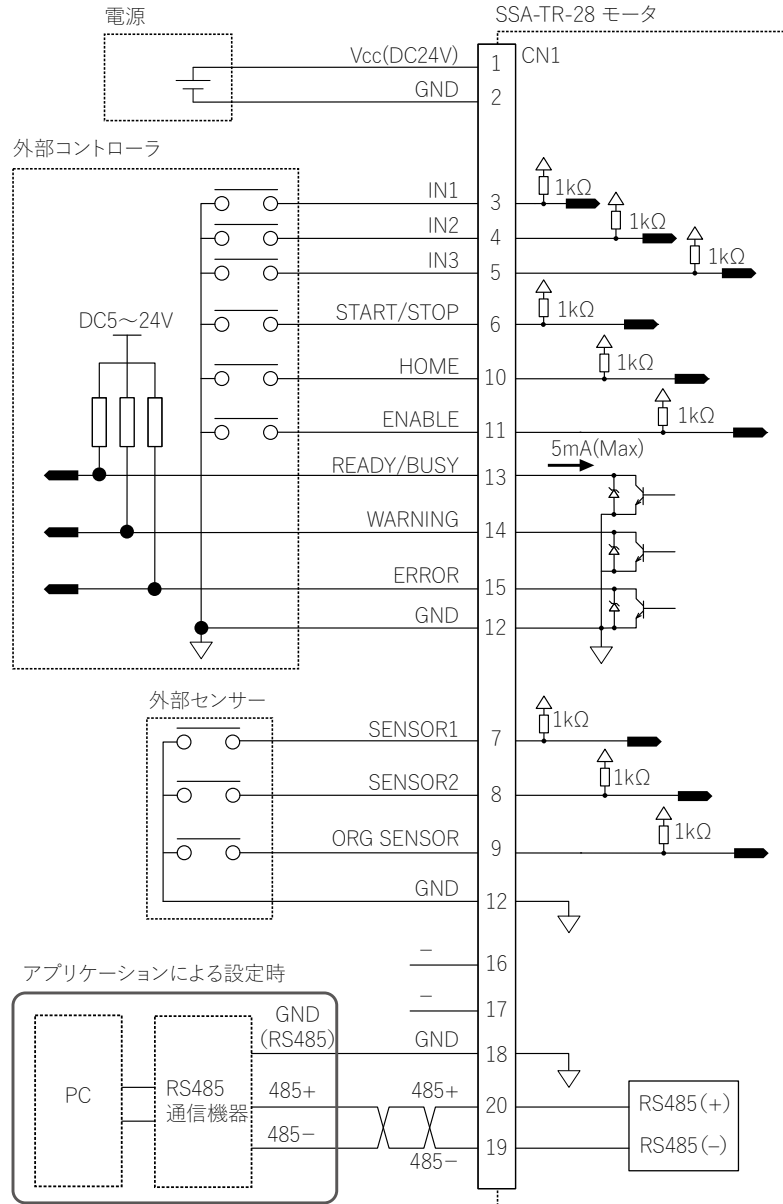
4. 接続

4.1. 標準タイプ : SSA-TR-28D3 の場合

4.1.1. 実機との接続

以下の入出力回路と接続例を参考にして、電源・モータ・上位コントローラの接続を行います。接続は電源を切り離れた状態で行ってください。

※ 誤った接続をした場合、モータを含む機器を破損させる恐れがあります。



※ 図中の△は5V電源を示します。
 ※ 図中の▽はGNDを示します。
 ※ GNDは、モータユニット内部で共通になっています。

4.1.2. コネクタ仕様

● CN1 電源・信号コネクタ

ピン	信号名	仕様・説明
1 (茶)	Vcc	DC24V ± 10% / モータ駆動電源
2 (茶 / 白地)	GND	電源 GND
3 (赤 / 白地)	IN1	シーケンス番号選択 (詳細は「7.1.1 シーケンス番号選択」を参照してください) シーケンス内容は専用アプリケーションを用いて登録 H: OPEN、L: 0.8V 以下、ソース電流: 3mA
4 (赤)	IN2	
5 (橙 / 白地)	IN3	
6 (橙)	IN4 (START/STOP)	モータ動作指示 H: モータ停止、L: モータ動作 H: OPEN、L: 0.8V 以下、ソース電流: 3mA
7 (黄 / 白地)	IN5 (SENSOR 1)	外部センサー入力 1 H/L: 定常状態 立ち上がりまたは立ち下がりエッジにて検出 H: OPEN、L: 0.8V 以下、ソース電流: 3mA
8 (黄)	IN6 (SENSOR 2)	外部センサー入力 2 H/L: 定常状態 立ち上がりまたは立ち下がりエッジにて検出 H: OPEN、L: 0.8V 以下、ソース電流: 3mA
9 (緑 / 白地)	IN7 (ORG_SENSOR)	原点センサー H/L: 定常状態 立ち上がりまたは立ち下がりエッジにて検出 H: OPEN、L: 0.8V 以下、ソース電流: 3mA
10 (緑)	IN8 (HOME)	原点復帰動作指示 H: 定常状態、L: 原点復帰開始 H: OPEN、L: 0.8V 以下、ソース電流: 3mA
11 (青 / 白地)	IN9 (ENABLE)	出力電流イネーブル H: モータ電流出力 OFF、L: モータ電流出力 ON H: OPEN、L: 0.8V 以下、ソース電流: 3mA ※モータ駆動時は出力電流 ON に設定してください
12 (青)	GND	信号 GND
13 (紫 / 白地)	OUT1 (READY/BUSY)	READY/BUSY 信号 H: シーケンス動作中、L: シーケンス停止中 H: OPEN、L: 0.8V 以下 シンク電流: 5mA 以下、出力電圧: 26.4VMax
14 (紫)	OUT2 (WARNING)	WARNING 信号 H: ワーニング (温度 70°C)、L: 定常状態 H: OPEN、L: 0.8V 以下 シンク電流: 5mA 以下、出力電圧: 26.4VMax
15 (灰 / 白地)	OUT3 (ERROR)	ERROR 信号 H: モータエラー (モータ内の LED の点滅回数によりエラー内容を判別)、L: 定常状態 H: OPEN、L: 0.8V 以下 シンク電流: 5mA 以下、出力電圧: 26.4VMax
16 (灰)	OUT4	—
17 (黒 / 白地)	OUT5	—
18 (白)	GND	RS485 用 GND
19 (桃 / 白地)	485 -	RS485 (通信インターフェース)
20 (桃)	485 +	

※ IN は入力信号を、OUT は出力信号を表します。

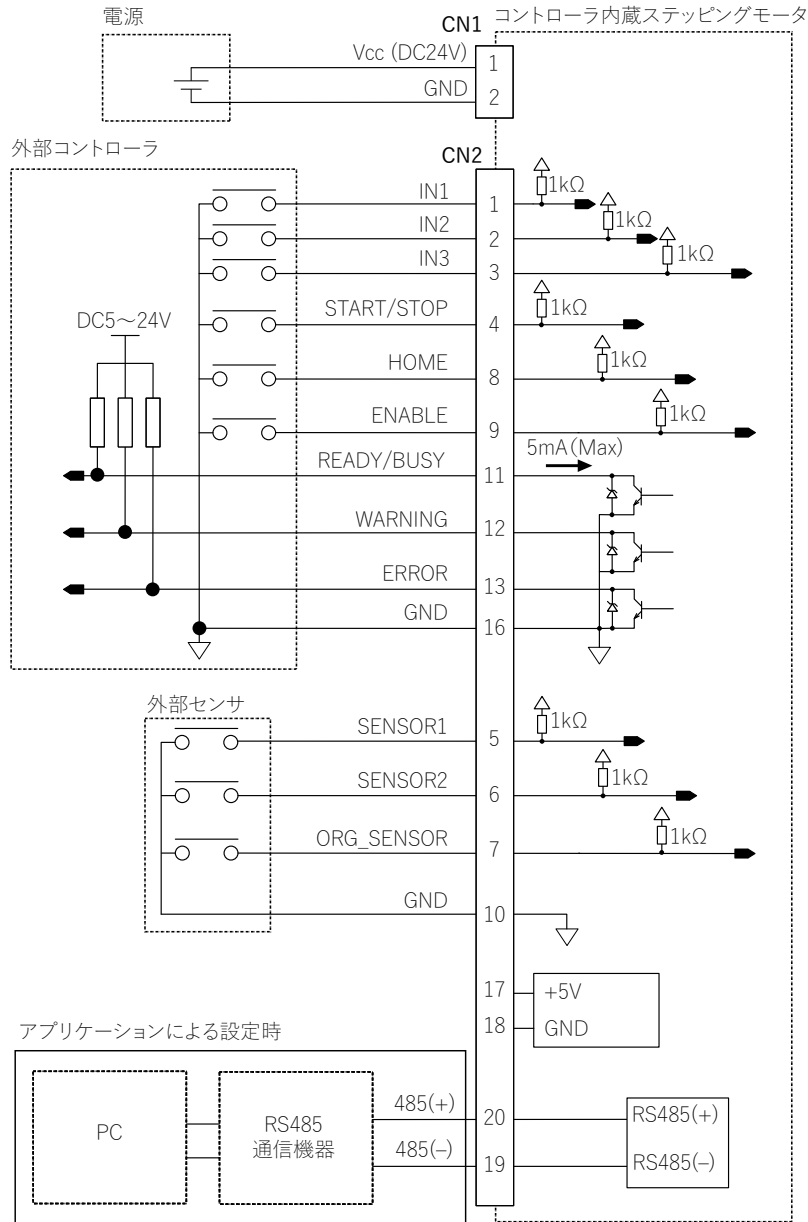
※ ピン番号の () 内はケーブル色を表します。

4.2. 標準タイプ、ギヤードタイプ：SSA-TR-42 ■ / SSA-TR-56 ■ の場合

4.2.1. 実機との接続

以下の入出力回路と接続例を参考にして、電源・モータ・上位コントローラの接続を行います。接続は電源を切り離れた状態で行ってください。

※ 誤った接続をした場合、モータを含む機器を破損させる恐れがあります。



※ 図中の△は5V電源を示します。
 ※ 図中の▽はGNDを示します。
 ※ GNDは、モータユニット内部で共通になっています。

4.2.2. コネクタ仕様

● CN1 電源コネクタ

ピン	信号名	仕様・説明
1 (赤)	Vcc	DC24V ± 10% / モータ駆動電源
2 (黒)	GND	電源 GND

● CN2 信号コネクタ

ピン	信号名	仕様・説明
1 (茶)	IN1	シーケンス番号選択 (詳細は「7.1.1 シーケンス番号選択」を参照してください) シーケンス内容は専用アプリケーションを用いて登録 H: OPEN、L: 0.8V 以下、ソース電流: 3mA
2 (赤)	IN2	
3 (橙)	IN3	
4 (黄)	IN4 (START/STOP)	モータ動作指示 H: モータ停止、L: モータ動作 H: OPEN、L: 0.8V 以下、ソース電流: 3mA
5 (緑)	IN5 (SENSOR 1)	外部センサー入力 1 H/L: 定常状態 立ち上がりまたは立ち下がりエッジにて検出 H: OPEN、L: 0.8V 以下、ソース電流: 3mA
6 (青)	IN6 (SENSOR 2)	外部センサー入力 2 H/L: 定常状態 立ち上がりまたは立ち下がりエッジにて検出 H: OPEN、L: 0.8V 以下、ソース電流: 3mA
7 (紫)	IN7 (ORG_SENSOR)	原点センサー H/L: 定常状態 立ち上がりまたは立ち下がりエッジにて検出 H: OPEN、L: 0.8V 以下、ソース電流: 3mA
8 (灰)	IN8 (HOME)	原点復帰動作指示 H: 定常状態、L: 原点復帰開始 H: OPEN、L: 0.8V 以下、ソース電流: 3mA
9 (白)	IN9 (ENABLE)	出力電流イネーブル H: モータ電流出力 OFF、L: モータ電流出力 ON H: OPEN、L: 0.8V 以下、ソース電流: 3mA ※モータ駆動時は出力電流 ON に設定してください
10 (黒)	GND	信号 GND
11 (茶)	OUT1 (READY/BUSY)	READY/BUSY 信号 H: シーケンス動作中、L: シーケンス停止中 H: OPEN、L: 0.8V 以下 シンク電流: 5mA 以下、出力電圧: 26.4VMax
12 (赤)	OUT2 (WARNING)	WARNING 信号 H: ワーニング (温度 70°C)、L: 定常状態 H: OPEN、L: 0.8V 以下 シンク電流: 5mA 以下、出力電圧: 26.4VMax
13 (橙)	OUT3 (ERROR)	ERROR 信号 H: モータエラー (モータ内の LED の点滅回数によりエラー内容を判別)、L: 定常状態 H: OPEN、L: 0.8V 以下 シンク電流: 5mA 以下、出力電圧: 26.4VMax
14 (黄)	OUT4	—
15 (緑)	OUT5	—
16 (黒)	GND	信号 GND
17 (赤)	5V	DC5V 出力 (RS485 コンバータに 5V 供給が必要な場合)
18 (黒)	GND	電源 GND
19 (青)	485 -	RS485 (通信インターフェース)
20 (紫)	485 +	

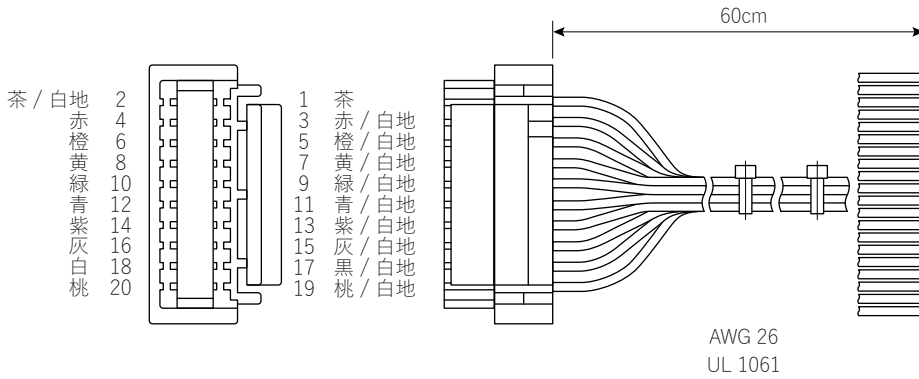
※ IN は入力信号を、OUT は出力信号を表します。

※ ピン番号の () 内はケーブル色を表します。

4.3. ケーブル仕様

4.3.1. 標準タイプ : SSA-TR-28D3

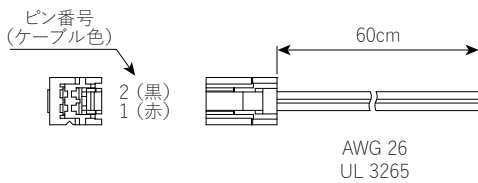
● 電源・信号ケーブル



コンタクト	JST : SGHD-002GA-P0.2
ハウジング	JST : GHDR-20V-S(F)

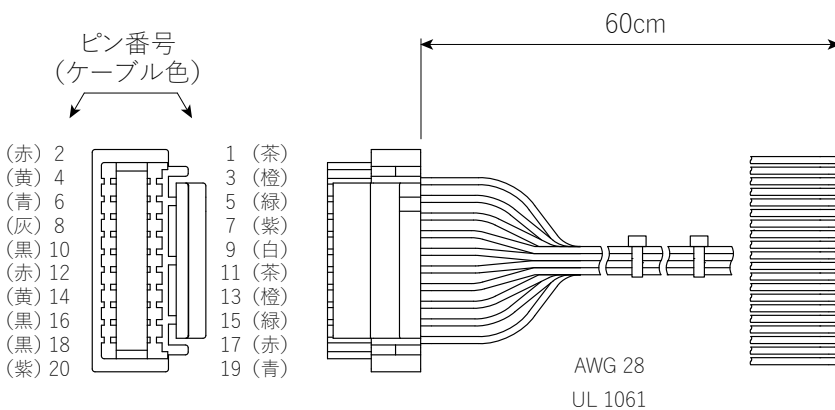
4.3.3. 標準タイプ&ギヤードタイプ : SSA-TR-42 ■ / SSA-TR-56 ■

● 電源ケーブル



コンタクト	JST : SZE-002T-P0.3
ハウジング	JST : ZER-02V-S

● 信号ケーブル



コンタクト	JST : SGHD-002GA-P0.2
ハウジング	JST : GHDR-20V-S

5. アプリケーション

名称： CosmoApp
 対応 OS： Windows 8 / Windows 10

5.1. インストール方法など

5.1.1. アプリケーションのダウンロード

製品をご使用いただくためには、シーケンス作成用アプリケーション "CosmoApp" が必要です。
 製品に同梱されているセットアップガイドに従い専用サイトよりダウンロードしてください。
 ※ 入手できない場合は、代理店またはサポートセンターまでご連絡ください。

5.1.2. インストール方法

- ① ダウンロードしたファイルを解凍してください。
- ② フォルダ内の "setup.exe" をダブルクリックしてください。
- ③ 画面上の [製品 (言語) を選択します] から [SSA-TR シリーズ (日本語)] を選択し、[取扱説明書を開く] ボタンを押すと取扱説明書 (PDF ファイル) が表示されます。
 モータを使用する前にならずお読みください。モータの設置方法や使用方法などが記載されています。
- ④ シーケンス作成用アプリケーション "CosmoApp" をインストールするには、[インストール開始] ボタンを押してください。



- ※ 取扱説明書は "%doc" フォルダ内にあります。また、アプリケーション "CosmoApp" のヘルプを表示させることによって、取扱説明書を見ることができます。
- ※ 取扱説明書が表示されない場合は、[Acrobat Reader] など、PDF ファイルを表示するためのソフトウェアをインストールしてください。
- ※ ご使用の Windows 環境において、表示文字のテキストサイズ (DPI 設定値) を大きく設定されている場合、アプリケーションのメニューやダイアログが崩れ正しく表示されないことがあります。その場合は、コントロールパネルなどから、テキストサイズ (DPI 設定値) を標準サイズ (100% もしくは 96DPI) にすることで、本現象を回避することが可能です。
- ※ 旧バージョンもしくは他機種種の "CosmoApp" がインストールされた場合、旧バージョン "CosmoApp" の削除を求められる場合があります。その場合においても本製品の CosmoApp を新たにインストールすることにより、共通で使用することが可能です。
 (旧機種もしくは他機種種で作成した、シーケンスプログラムを本製品で流用する場合は、インストールする前に、必ずバックアップを取ってください。)

5.1.3. 起動方法

インストール先フォルダ内にある CosmoApp.exe をダブルクリックすると、本アプリケーションが起動します。またインストール時にデスクトップ上にアプリケーションへのショートカットを作成している場合は、ショートカットをダブルクリックするとアプリケーションを起動することができます。

5.1.4. アンインストール方法

Windows のコントロールパネルから「プログラムの追加と削除」を開き、インストールされているプログラム一覧から本アプリケーション (CosmoApp) を選択し、「削除」ボタンを押すとアンインストールを実行することができます。

5.2. 各部の名称

本アプリケーションは「シーケンス」タブと「通信」タブから構成されています。「シーケンス」タブでは、モータを駆動するためのシーケンス（プログラム）の設定を行う際に使用します。「通信」タブは、通信設定、シーケンスのモータへの書き込み、ジョグ運転、機械原点復帰パラメータ設定、ファームウェアの更新等をする際に使用します。

5.2.1. 「シーケンス」タブの画面

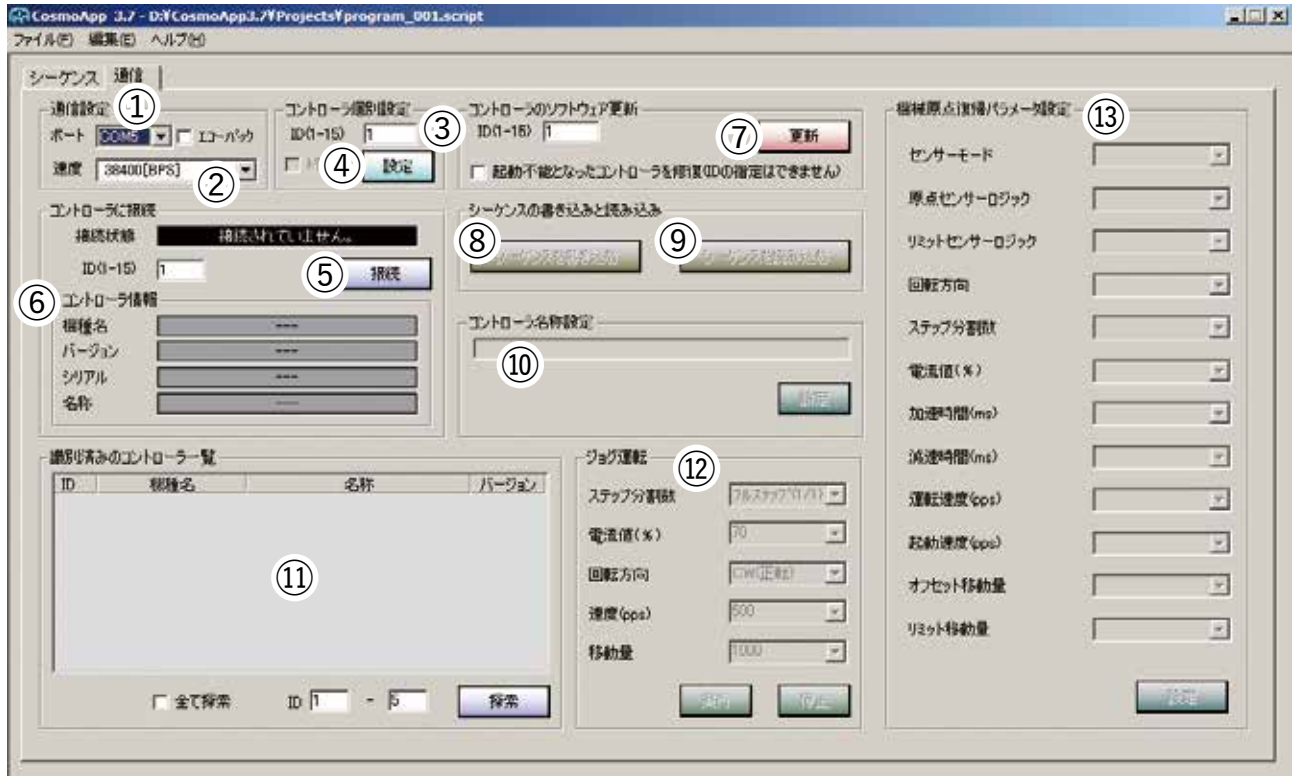
(操作方法は次節以降を参照してください)



図中の 番号	名称	説明
①	現在編集中のプロジェクトファイル名	現在編集中のプロジェクトファイル名が表示されます。なお、メニューの「ファイル (F)」からプロジェクトファイルの新規作成、保存、読み込みができます。
②	プロジェクトファイル内のプログラム番号	モータにプロジェクトファイルを保存した後、外部入力によりシーケンス (プログラム) 番号が選択できます。詳細については、「7.1 各入力端子の説明」を参照してください。
③	Z軸落下防止チェックボックス	チェックしておく、シーケンス (プログラム) 切替時に前回実行したプログラムの設定を保持します。チェックしていない場合はシーケンス切替時にモータ設定がリセットされ、励磁をOFFします。(CosmoApp でのシーケンス切替時にワークを固定したい場合に有効です。)
④	コマンド一覧	シーケンス作成に使用されるコマンドの一覧です。コマンドの内容の詳細については「5.4 コマンドの説明」を参照してください。
⑤	コマンドの条件設定	コマンドの条件を図のプルダウンメニューで選択、または直接入力します。詳細は「5.3.5 シーケンスの作成」を参照してください。
⑥	コマンドの追加ボタン	コマンドリストの最終行にコマンドを追加します。
⑦	行番号 (コマンド番号)	編集中の行番号 (コマンドの番号) を表示します。
⑧	コマンド挿入ボタン / 上書ボタン	コマンドを挿入、またはコマンドを上書きします。
⑨	コマンド削除ボタン	コマンドを削除します。
⑩	↑ ↓ ボタン	選択したコマンド行の移動をします。
⑪	シミュレーションモード ディスプレイ	設定したシーケンス (プログラム) の動作状態をシミュレーションで確認できます。
⑫	動作状態	現在の動作状態が表示されます。
⑬	信号入力	入出力ポートが存在する場合に入出力信号名が表示され、擬似的に信号状態を制御することができます。(SSA-TR シリーズでは使用できません。)
⑭	信号出力ディスプレイ	
⑮	1行実行ボタン	クリックするごとにコマンドを一行ずつ実行します。
⑯	連続実行ボタン	コマンドを連続して実行します。
⑰	実行停止ボタン	シーケンス (プログラム) の実行を停止します
⑱	モータ停止ボタン	実際のモータ動作を停止します。 ※ この時シーケンス実行は止まりませんので、シーケンスによってはモータがまた動き出してしまう場合があります。ご注意ください。

5.2.2. 「通信」タブの画面

(操作方法は次節以降を参照してください)

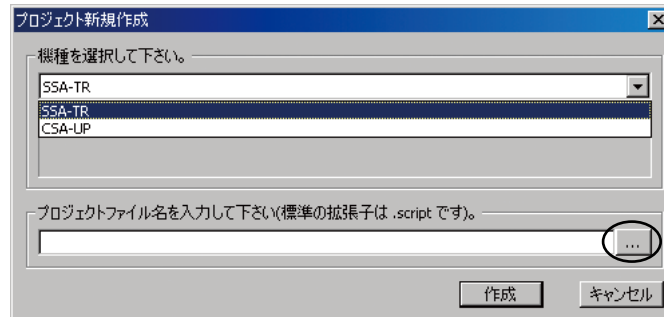


図中の 番号	名称	説明
①	ポート設定	通信用のポートを選択します。
②	通信速度設定	通信速度を設定します。38400 BPS でご使用ください。
③	コントローラ ID 設定	コントローラ（モータ）の ID を設定します。本製品では1台のモータしか接続できないため、ID=1 と設定してください。
④	終端設定	コントローラ（モータ）の終端を設定します。 本製品では設定の必要はありません。
⑤	コントローラ接続 / 切断ボタン	コントローラ（モータ）と接続し、通信を開始します。接続されると「接続されています」と表示されます。
⑥	コントローラ情報	現在接続されているコントローラ（モータ）の情報（機種名、バージョンなど）を表示します。
⑦	製品のファームウェアの更新ボタン	製品のファームウェアを更新します。
⑧	「シーケンスを書き込む」ボタン	コントローラ（モータ）にシーケンスを書き込みます。
⑨	「シーケンスを読み込む」ボタン	コントローラ（モータ）に書き込まれているシーケンスを読み込みます。
⑩	コントローラ名称設定	ご使用中のコントローラ（モータ）の名称を設定します。テキストボックスにコントローラ（モータ）名を入力し、設定ボタンを押して設定します。
⑪	識別済みのコントローラ一覧	パソコンに接続されているコントローラ（モータ）の探索を行い、存在する場合は一覧が表示されます。 「全て探索」をチェックして「探索」ボタンを押すか、または ID 番号を指定して「探索」ボタンを押すと、接続されているコントローラ（モータ）を探索して、一覧を表示します。
⑫	ジョグ運転	ジョグ運転用の各パラメータ設定を行い「実行」ボタンを押すとジョグ運転を開始します。また途中で「停止」ボタンを押すと実行中のジョグ運転を停止します。
⑬	機械原点復帰パラメータ設定	原点復帰のパラメータを設定します。 各パラメータを設定した後、画面右下の「設定」ボタンをクリックすると、パラメータの設定がコントローラ（モータ）に記憶されます。 各パラメータ設定の詳細は「5.6. 機械原点復帰設定方法」を参照してください。

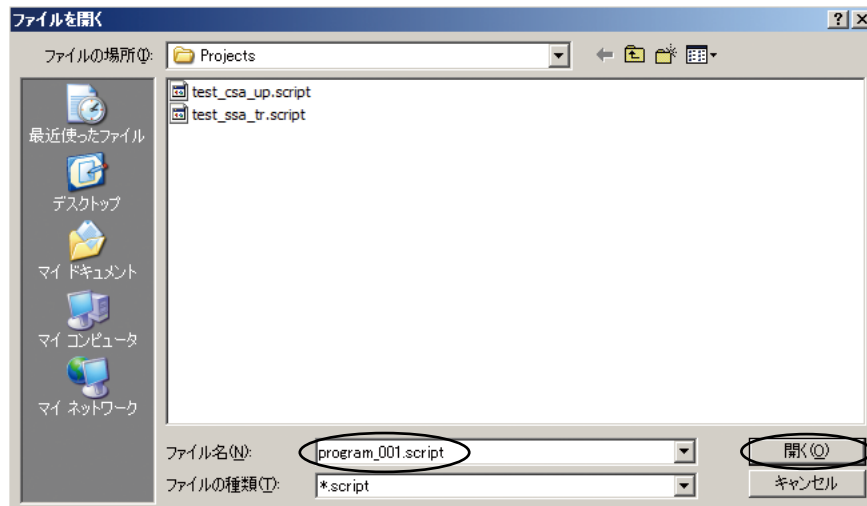
5.3. 基本操作

5.3.1. プロジェクトファイルの新規作成

- ① アプリケーションの「ファイル」メニューから「新規作成」を選択すると、以下の図の「プロジェクト新規作成」画面が立ち上がります。機種選択の項目で「SSA-TR」を選択し、プロジェクトファイル名を入力するために、入力欄の右の四角いボタンを押します。



- ② 以下の図の「ファイルを開く」画面が立ち上がります。プロジェクトファイル名を入力して、「開く」ボタンを押します。(拡張子は *.script)

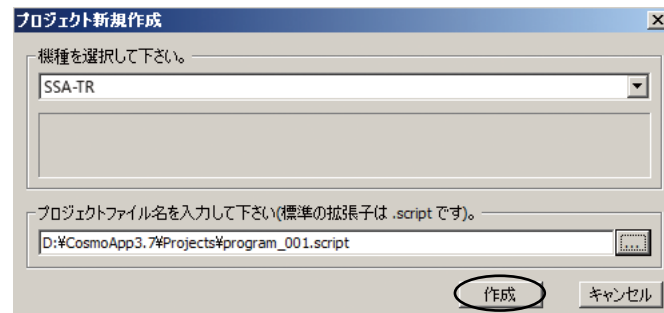


※ ファイルの場所はどこでも構いません。ファイル名に日本語を使うこともできます。

※ インストール時には、あらかじめ” test_ssa_tr_script” というファイルが含まれています。

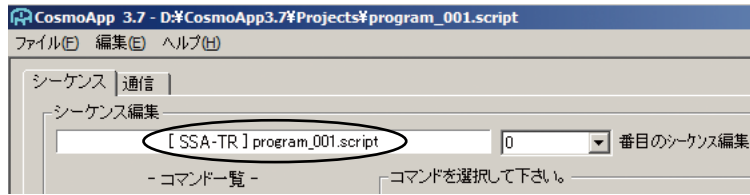
” test_ssa_tr.script” には、0～7番のシーケンスがプリセットされています。シーケンス作成の参考に、またはシミュレーションテストにご使用ください。

- ③ 再び「プロジェクト新規作成」画面が表示されますので、「作成」ボタンを押します。



コントローラ内蔵ステッピングモータ SSA-TR シリーズ

- ④ プロジェクトを作成すると、シーケンス編集欄に、指定した機種名とプロジェクトファイル名が表示されます。
[SSA-TR]***.script という名前が表示されていることを確認してください。



プロジェクトファイル内のシーケンス番号について

本製品ではアプリケーション上で編集を行ったシーケンスを最大8つまでモータに保存できますが、どのシーケンスを使用するかは外部からの入力（IN1 ～ IN3 信号の ON, OFF の組み合わせ）によって切り替えます。詳細については、「7.1.1. シーケンス番号選択」を参照してください。

5.3.2. プロジェクトファイルの保存

「ファイル」メニューから「名前を付けて保存」をクリックし、名前を指定することで、プロジェクトファイルを保存することができます。すでにファイルが存在する場合は、「ファイル」メニューから「上書き保存」で保存できます。

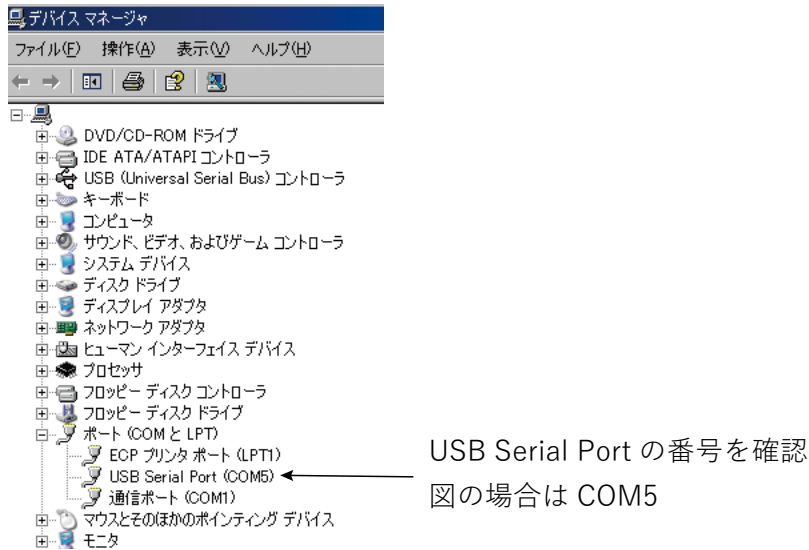
5.3.3. プロジェクトファイルの読み出し

「ファイル」メニューから「開く」をクリックし、ファイル名を選択することで、プロジェクトファイルを読み出すことができます。

※ すでに作成されている類似機種のプロジェクトファイルを読み出した場合、SSA-TR へは書き込みを行うことができません。類似機種用のシーケンスを SSA-TR のプロジェクトファイルに読み込みたい場合は「5.3.10 シーケンスのインポート」を参考に、シーケンスのインポートを行ってください。

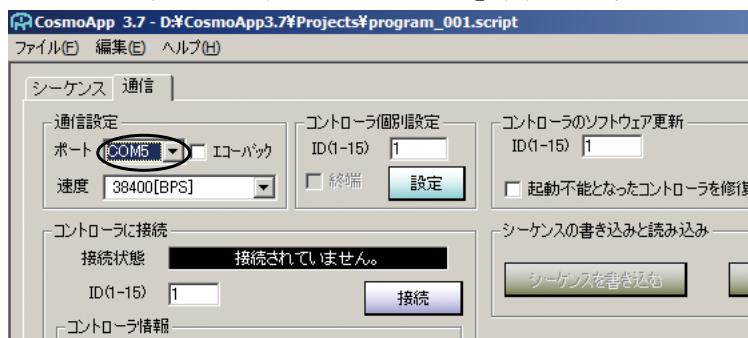
5.3.4. 通信設定方法 - アプリと実機との接続

- ① パソコンのコントロールパネルの「システム」をダブルクリックすると、「システムのプロパティ」が開きます。その中の「ハードウェア」タブの「デバイスマネージャ」ボタンを押すと以下の図のような画面が出ます。この画面のポート欄から、RS485 コンバータが接続された Serial Port (COM ポート) の番号を確認します。

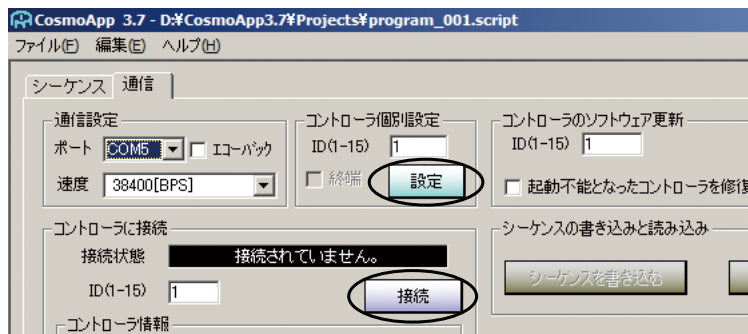


※ あらかじめ RS485 コンバータを PC にインストールしてから上記の確認を行ってください。インストールについてはコンバータの取扱説明書を参照してください。

- ② 本アプリケーションの通信タブを開き、「通信設定」欄の「ポート」で、①のポート番号を選択してください。モータとの接続に使用されている通信用のコンバータがエコバックに対応している場合は、「エコバック」にチェックを入れてください。通信速度は「38400BPS」固定です。



- ③ コントローラ個別設定欄で、ID を「1」に設定し、「設定」ボタンを押します。確認画面が出ますので、「はい」を押して次に進みます。



- ④ 「接続」ボタンを押すと、モータに接続されます。

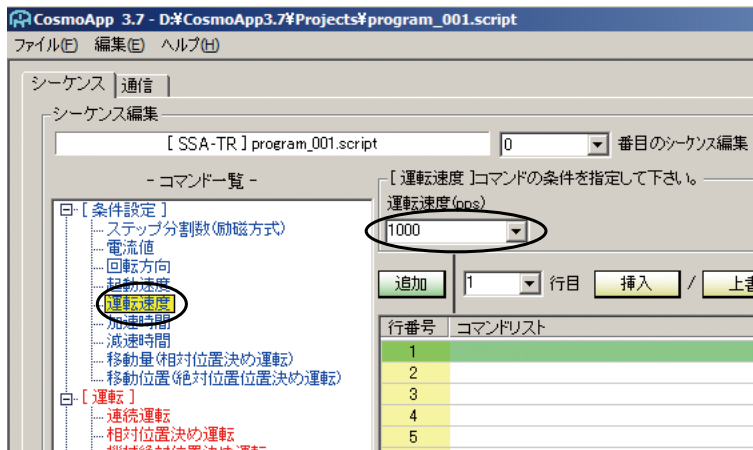
※ コントローラ（モータ）と PC が接続された状態での運転動作は、コントローラと PC が非接続の状態に比べ、コントローラ -PC 間の通信処理時間分の遅延が発生します。（通信環境により遅延度合いは異なります。）実際の動作時間の確認は「5.3.8 シーケンスのモータへの保存」の後、通信非接続の状態で行ってください。

5.3.5. シーケンスの作成

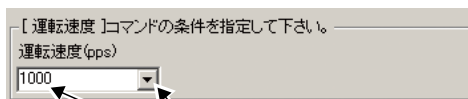
画面左側のコマンド一覧からコマンドを選択し、条件設定が必要な場合は条件を設定し、画面中央のコマンドリストにコマンドを追加します。その他の条件設定の必要の無いものは、プルダウンメニューが表示されません。設定可能な条件設定範囲の詳細は、「5.4 コマンドの説明」を参照してください。

以下では具体例として、「コマンド一覧」から「条件設定」の「運転速度」を追加する方法を説明します。

- ① 「コマンド一覧」の「運転速度」をクリックします。すると、そのコマンドの条件がプルダウンメニューで表示されます。

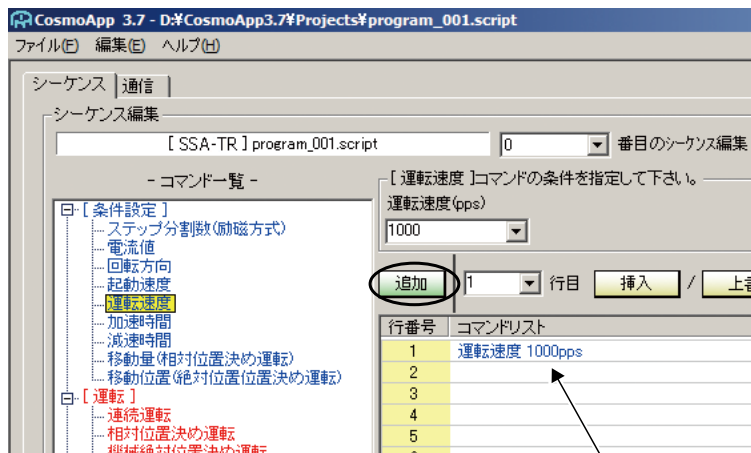


- ② プルダウンメニューから条件を選択するか、または直接手入力にて条件を指定します。



プルダウンメニューから条件を選択
または、直接手入力にて条件を指定

- ③ 「追加」ボタンを押すと、コマンドがコマンドリストに追加されます。



コマンドが追加される

- ※ コマンドリストへの追加は、コマンド一覧からのダブルクリックやドラッグアンドドロップで行うこともできます。
- ※ コマンドリストへ登録済みのコマンドの条件を変更したい場合は、変更したいコマンドを選択し、再度条件を指定し、「上書き」ボタンを押すと条件を変更することができます。
- ※ 1シーケンスでのコマンドのコマンドリストへの追加は最大100行までです。

5.3.6. シーケンスのコピー&ペースト

- ① コマンドリスト欄で、コピーしたいコマンドをクリックします。(図では行番号1の「運転速度」をクリックします。)

行番号	コマンド・リスト
1	運転速度 1000 pps (1.0 kpps)
2	
3	

- ② 「編集」メニューから「コピー」を選択します。(または、Ctrl + C キーを押します。)

- ③ コピー先の行番号をクリックします。(図では行番号2をクリックします。)

行番号	コマンド・リスト
1	運転速度 1000 pps (1.0 kpps)
2	
3	

※ 最終行よりも 2 行以上離れた行に対してコピーを行うことはできません。

- ④ 「編集」メニューから「貼り付け」を選択します。(または、Ctrl + V キーを押します。)すると、コピー先の行番号にコピー元のシーケンスがコピーされます。

行番号	コマンド・リスト
1	運転速度 1000 pps (1.0 kpps)
2	運転速度 1000 pps (1.0 kpps)
3	

5.3.7. シーケンスへのコマンドの挿入

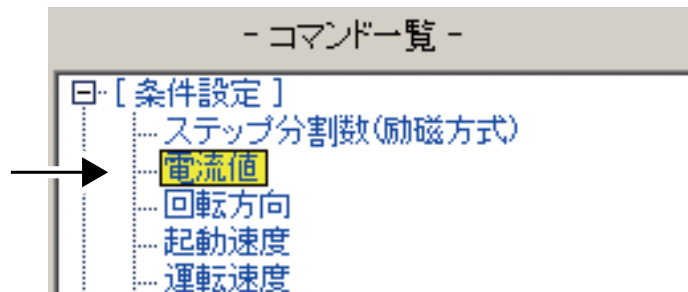
- ① 作成したシーケンスの中で、コマンドを挿入したい行番号をクリックします。
- ② 挿入したいコマンドをコマンド一覧の中から選択します。
- ③ 「挿入」ボタンを押すと、指定された行番号にコマンドが挿入されます。

図の「CW(正転)」の前に「電流値」を追加する例を示します。

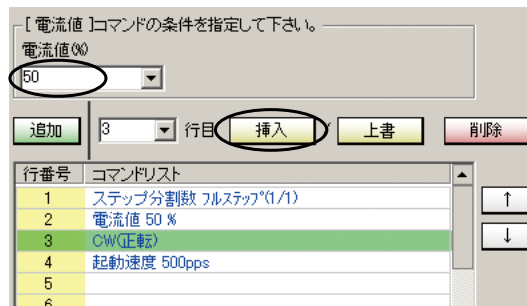
- ① CW(正転)の行番号「2」をクリックします。

行番号	コマンド・リスト
1	ステップ分割数 フルステップ°(1/1)
2	CW(正転)
3	起動速度 500pps
4	
5	

- ② 「電流値」をコマンド一覧の中から選択します。



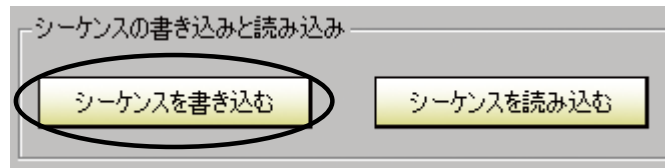
- ③ 電流値を設定し、「挿入」ボタンを押すと、行番号2に「電流値」が挿入されます。



※ コマンドリストへの挿入は、コマンド一覧からのダブルクリックやドラッグアンドドロップで行うこともできます。

5.3.8. シーケンスのモータへの保存

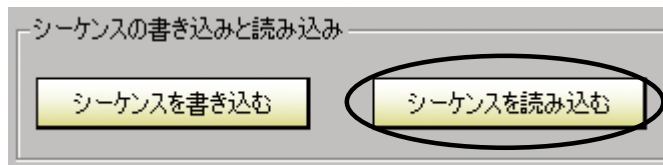
プログラムタブで編集を行ったシーケンスを、通信タブの中央にある「シーケンスの書き込みと読み込み」欄の「シーケンスを書き込む」ボタンを押すことで、モータに保存することができます。



- ※ モータとの接続が確定していないと同ボタンは選択することができません。選択できない場合は接続を確認してください。
- ※ プロジェクトファイルの機種が SSA-TR と異なる場合は、シーケンスの書き込みを行うことはできません。機種を SSA-TR に指定する方法は、「5.3.1 プロジェクトファイルの新規作成」を参照してください。

5.3.9. シーケンスのモータからの読み込み

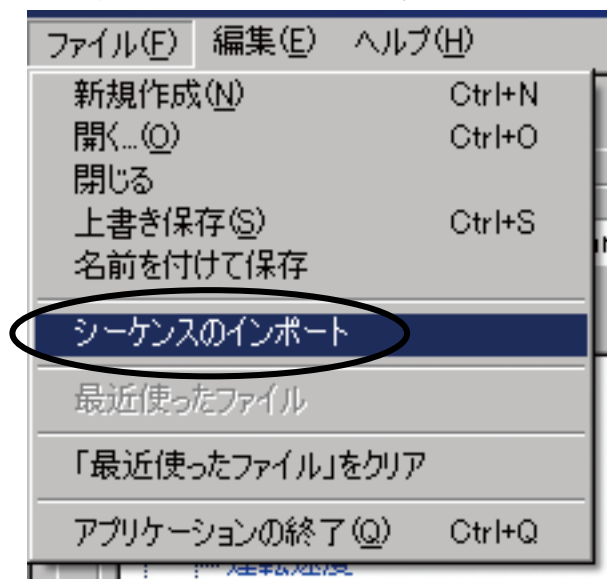
通信タブの中央にある「シーケンスの書き込みと読み込み」欄で「シーケンスを読み込む」ボタンを押すと、モータに保存されているシーケンスを読み込むことができます。



- ※ モータとの接続が確定していないと同ボタンは選択することができません。選択できない場合は接続を確認してください。

5.3.10. シーケンスのインポート

類似機種で、すでに作成されたシーケンスを SSA-TR のプロジェクトファイルに読み込むことができます。「5.3.1 プロジェクトの新規作成」を参考に新規プロジェクトを作成します。「ファイル」メニューから「シーケンスのインポート」をクリックし、任意の場所に保存してある、類似機種用のプロジェクトファイルを選択すると、コマンドリストにシーケンスが表示され、インポートが完了します。



5.4. コマンドの説明

5.4.1. 条件設定

コマンド種別	コマンド名	概要	パラメータ
条件設定	ステップ分割数 (励磁方式)	モータの駆動時のステップ分割数(励磁方式)の設定	フルステップ(1/1) : 1.8° / パルス ハーフステップ(1/2) : 0.9° / パルス 1/4 : 0.45° / パルス 1/16 : 0.1125° / パルス ※ 1
	電流値	モータの電流値設定	モータの電流を 10% ~ 100%まで 10%刻みで設定可能
	回転方向	モータ回転方向設定	CW : モータ取付面より見て時計方向回転 CCW : モータ取付面より見て反時計方向回転
	起動速度	加減速運転時の開始速度 [pps] を設定	設定範囲 : 10 ~ 10,000pps 10pps 単位で設定可能
	運転速度	加減速運転時の到達速度 [pps] を設定	設定範囲 : 10 ~ 50,000pps 10 ~ 10,000pps は 10pps 単位で設定可能 10,000 ~ 50,000pps は 100pps 単位で設定可能 ※ 2、※ 3
	加速時間	初期速度から設定速度までを指令された時間 [ms] で加速するように設定	設定時間 : 10 ~ 10,000ms 1ms 単位で設定可能
	減速時間	初期速度から設定速度までを指令された時間 [ms] で減速するように設定	設定時間 : 10 ~ 10,000ms 1ms 単位で設定可能
	移動量 (相対位置決め運転)	相対位置決め運転時の移動量	パルス数で設定 1 パルス単位で設定可能 設定範囲 : 0 ~ 16,777,215
	移動位置 (絶対位置決め運転)	絶対位置決め運転時の移動位置	パルス数で設定 1 パルス単位で設定可能 設定範囲 : -8,388,608 ~ 8,388,607

- ※ 1. ギヤードモータの場合、ギヤ比に応じて1ステップの移動角度も分割されます。(例:ギヤ比 1:10 の場合、フルステップ(1/1) : 0.18° / パルス)
- ※ 2. 運転速度の設定値は、フルステップ 6,660pps 以下、ハーフステップ 13,300pps 以下、1/4 26,600pps 以下、1/16 50,000pps 以下でご使用ください。この範囲を超えるとモータが破損する原因になります。
- ※ 3. ギヤードモータは、許容回転数・許容トルク以内でご使用ください。許容トルク・許容回転数を超えた運転を行うとギヤ部の寿命低下、または破損する原因になります。

5.4.2. 運転設定

コマンド種別	コマンド名	概要	パラメータ
運転	連続運転	設定に従って連続運転を開始する。	-
	相対位置決め運転	相対位置決め運転をする。	(移動量) ※ 2
	機械絶対位置決め運転	原点センサーの位置を 0 として、指定した絶対アドレス位置に加減速移動する。	(移動位置) ※ 2
	機械原点復帰運転	原点センサーの位置まで移動する。	※ 1、※ 2
	電気絶対位置決め運転	電气的なアドレスの位置に加減速移動する。	(移動位置) ※ 2
	電気原点復帰運転	電气的原点の位置まで移動する。	※ 2
	モータ停止	モータの運転を停止する。	-

※ 1. 「機械原点復帰運転」のパラメータ設定は、「5.6 機械原点復帰設定方法」を参照してください。

※ 2. ギヤードモータにはバックラッシ（モータの回転を停止した際のギヤ出力軸の遊び）があります。位置決め運転の際にはバックラッシを考慮ください。

（バックラッシの値については、「9 一般仕様」を参照してください。）

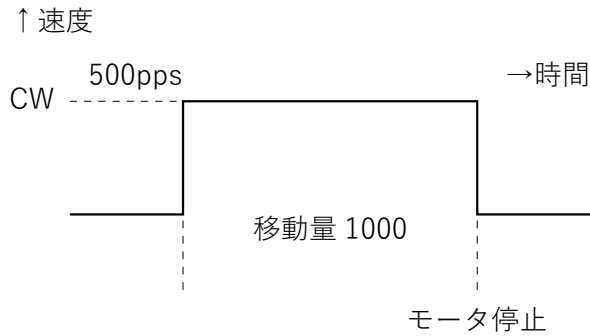
5.4.3. シーケンスコマンド

コマンド種別	コマンド名	概要	パラメータ
シーケンスコマンド	機械位置到達待ち (連続運転)	原点センサーの位置を0として、指定した絶対アドレス位置になるまで待つ。	パルス数で設定 1パルス単位で設定可能 設定範囲：-8,388,608～8,388,607
	機械位置条件ジャンプ	原点センサーの位置を0として、指定した絶対アドレス位置に到達していたら、指定の行番号にジャンプ。到達していない場合は次の行に移動。(比較する位置アドレスの指定は移動位置コマンドにより設定を行う。)	ジャンプ先の行番号を設定
	電気原点クリア	電氣的なアドレスを0にする。	-
	電気位置到達待ち (連続運転)	指定された電氣的なアドレスの位置になるまで待つ。	パルス数で設定 1パルス単位で設定可能 設定範囲：-8,388,608～8,388,607
	電気位置条件ジャンプ	指定された電氣的なアドレスの位置に到達していたら、指定の行番号にジャンプ。到達していない場合は次の行に移動。(比較する位置アドレスの指定は移動位置コマンドにより設定を行う。)	ジャンプ先の行番号を設定
	待機	設定した時間 (ms) 遅延させる。設定時間経過後、次の行に移動す	設定範囲：1～9,999ms
	ループ開始	ループ動作の開始を指定する。ループ動作の回数を指定する。ループ終了と対で使用する。(ループ内でジャンプした場合、回数はクリアされる。)	設定範囲：1～9,999回
	ループ終了	ループ動作の終了を指定する。ループ開始と対で使用する。	-
ジャンプ	指定した行に移動する。	ジャンプ先の行番号を設定	

※ 本アプリケーションにて、指定されている設定範囲にてモータの設定を行ってください。指定した設定範囲外で設定を行った場合、モータは正常な動作ができなくなる恐れがあります。

5.5. ジョグ運転（試運転）

本アプリケーションでは、ジョグ運転（試運転）を行うことができます。PC とモータを接続後、通信タブの中央下部にある、ジョグ運転の中で各パラメータを設定し、実行ボタンでモータが動作します。動作中にモータの運転を停止させる際には、停止ボタンを押してください。（動作させる場合は ENABLE 信号が ON になっていることを確認してください。）



設定項目	概要	パラメータ
ステップ分割数 (励磁方式)	ジョグ運転時のステップ分割数(励磁方式)の設定	フルステップ (1/1) : 1.8° / パルス ハーフステップ (1/2) : 0.9° / パルス 1/4 : 0.45° / パルス 1/16 : 0.1125° / パルス ※ 1
電流値	ジョグ運転電流値設定	モータの電流を 10%～ 100%まで 10%刻みで設定可能
回転方向	ジョグ運転の回転方向設定	CW : モータ取付面より見て時計方向回転 CCW : モータ取付面より見て反時計方向回転
速度	運転時の速度 [pps] 設定	設定範囲 : 10 ～ 10,000pps 10pps 単位で設定可能 ※ 自起動周波数以下で設定してください。
移動量	運転時の移動量設定	パルス数で設定 1 パルス単位で設定可能 設定範囲 : 0 ～ 16,777,215

※ ギヤードモータの場合、ギヤ比に応じて1ステップの移動角度も分割されます。

5.6. 機械原点復帰設定方法

5.6.1. 機械原点復帰運転について

機械原点復帰運転は、位置決めの基準点（機械原点）に配置したセンサーを、自動で検出する運転です。機械原点の検出方法には、原点センサーのみ（1 センサー方式）、リミットセンサーのみ（2 センサー方式）、原点+リミットセンサー（3 センサー方式）の3種類があります。

各原点復帰運転は、原点検出の開始方向とワークの位置によって動作シーケンスが異なります。原点センサーのみ、または原点+リミットセンサーの運転の場合、設定された運転速度と各パラメータでの台形運転を行います。リミットセンサーのみの運転の場合は、起動速度（自起動周波数以下）での矩形運転になります。原点オフセット設定時は運転速度と各パラメータでの台形運転を行います。詳細は、各センサー方式の動作シーケンス例を参照してください。機械原点復帰運転を実行する際には、通信タブの機械原点パラメータ設定の中で各パラメータを設定し、HOME 信号を ON にするか、シーケンスのコマンドとしてコマンドリストに登録します。

5.6.2. 原点センサーのみ(1センサー方式)の動作シーケンス例

----- は原点オフセットを設定した場合

機械原点復帰運転の開始位置	機械原点復帰運転の開始方向：CW	機械原点復帰運転の開始方向：CCW
ORG(原点センサー)の内部		
ORG(原点センサー)の外部		

- ※ 原点センサーのみの設定の場合、ワークがグループで原点に到達できるシステムで使用してください。原点に到達できない場合は、機械原点復帰動作が終了しません。
- ※ 原点センサーのみの設定で使用する場合、「5.6.5 機械原点復帰パラメータの設定」のリミットセンサーロジックは「ON」に設定してください。

5.6.3. リミットセンサーのみ(2センサー方式)の動作シーケンス例

----- は原点オフセットを設定した場合

機械原点復帰 運転の開始位置	機械原点復帰運転の開始方向：CW	機械原点復帰運転の開始方向：CCW
SENSOR 1		
SENSOR 2		
SENSOR 1と SENSOR 2の間		

5.6.4. 原点+リミットセンサー(3センサー方式)の動作シーケンス例

----- は原点オフセットを設定した場合

機械原点復帰 運転の開始位置	機械原点復帰運転の開始方向：CW	機械原点復帰運転の開始方向：CCW
SENSOR 1		
SENSOR 2		
ORG(原点センサー)		
ORG-SENSOR1 の間		
ORG-SENSOR2 の間		

5.6.5. 機械原点復帰パラメータの設定

通信タブの機械原点復帰パラメータ設定の中で、機械原点復帰動作のパラメータを設定します。各パラメータ設定後、下部にある設定ボタンを押すことによって、設定したパラメータがコントローラに記憶されます。

機械原点復帰パラメータ設定

センサーモード	原点+リミットセンサ
原点センサーロジック	LOW / ON
リミットセンサーロジック	HIGH / OFF
回転方向	CW(正転)
ステップ分割数	フルステップ(1/1)
電流値(%)	50
加速時間(ms)	100
減速時間(ms)	1000
運転速度(pps)	1000
起動速度(pps)	500
オフセット移動量	0
リミット移動量	0

機械原点復帰パラメータの初期設定値

工場出荷時は以下のように設定されています。

項目	初期設定値
センサーモード	原点センサーのみ (1センサー方式)
原点センサーロジック	ON
リミットセンサーロジック	ON
回転方向	CW 方向
ステップ分割数	フルステップ (1/1)
電流値	50%
加速時間	100ms
減速時間	100ms
運転速度	1,000pps
起動速度	500pps
オフセット移動量	0
リミット移動量	0

機械原点復帰パラメータの内容

設定項目	概要	パラメータ
センサーモード	使用するセンサーモードを選択	原点センサーのみ (1 センサー方式)、リミットセンサーのみ (2 センサー方式)、原点+リミットセンサー (3 センサー方式) の中から選択
原点センサーロジック	原点センサー (ORG_SENSOR) のセンサーロジックを設定	LOW: 原点センサー (ORG_SENSOR) が LOW で ON、立ち下がリエッジで検出 HIGH: 原点センサー (ORG_SENSOR) が HIGH で ON、立ち上がりエッジで検出
リミットセンサーロジック	リミットセンサー (SENSOR1, SENSOR2) のセンサーロジックを設定	LOW: 原点センサー (SENSOR1, SENSOR2) が LOW で ON、立ち下がリエッジで検出 HIGH: 原点センサー (SENSOR1, SENSOR2) が HIGH で ON、立ち上がりエッジで検出
回転方向	原点復帰時のモータ回転方向を設定	CW: モータ取付面より見て、時計方向回転 CCW: モータ取付面より見て反時計方向回転
ステップ分割数	原点復帰時のステップ分割数を設定	フルステップ (1/1): 1.8° / パルス ハーフステップ (1/2): 0.9° / パルス 1/4: 0.45° / パルス 1/16: 0.1125° / パルス ※1
電流値	モータの電流値設定	モータの電流を 10% ~ 100% まで 10% 刻みで設定可能
加速時間	初期速度から設定速度までの加速時間 [ms] を設定	設定時間: 10 ~ 10,000ms 1ms 単位で設定可能
減速時間	初期速度から設定速度までの減速時間 [ms] を設定	設定時間: 10 ~ 10,000ms 1ms 単位で設定可能
運転速度	加減速運転時の到達速度 [pps] を設定	設定範囲: 10 ~ 50,000pps 10 ~ 10,000pps は 10pps 単位で設定可能 10,000 ~ 50,000pps は 100pps 単位で設定可能 ※2、※3
起動速度	加減速運転時の開始速度 [pps] を設定	設定範囲: 10 ~ 10,000pps 10pps 単位で設定可能
オフセット移動量	原点に到達した際に、オフセットする移動量を設定	設定範囲: -8,388,608 ~ 8,388,607
リミット移動量	原点復帰の際に動作する最大移動量を設定	設定範囲: 0 ~ 16,777,215 0 に設定されているときは移動量をチェックしません。

※ 1. ギヤードモータの場合、ギヤ比に応じて1ステップの移動角度も分割されます。

※ 2. 運転速度の設定値は、フルステップ 6,660pps 以下、ハーフステップ 13,300pps 以下、1/4 26,600pps 以下、1/16 50,000pps 以下でご使用ください。この範囲を超えるとモータが破損する原因になります。

※ 3. ギヤードモータは、許容回転数・許容トルク以内でご使用ください。許容トルク・許容回転数を超えた運転を行うとギヤ部の寿命低下、または破損する原因になります。

5.7. ファームウェアアップデート

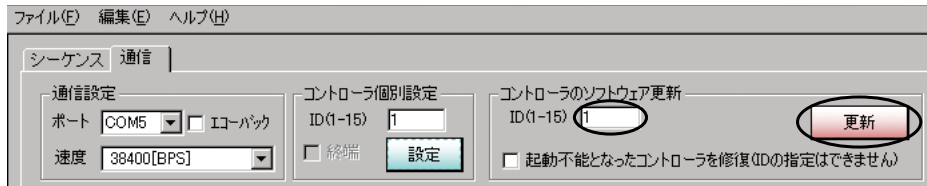


アップデートファイルはファームウェアの更新があった場合に、弊社ホームページからダウンロードすることができます。

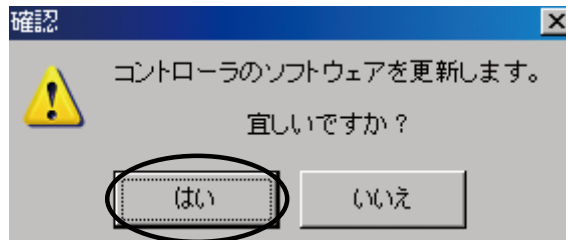
5.7.1. 通常時のアップデート方法

ファームウェアのアップデート動作中は、絶対に電源を切らないでください。

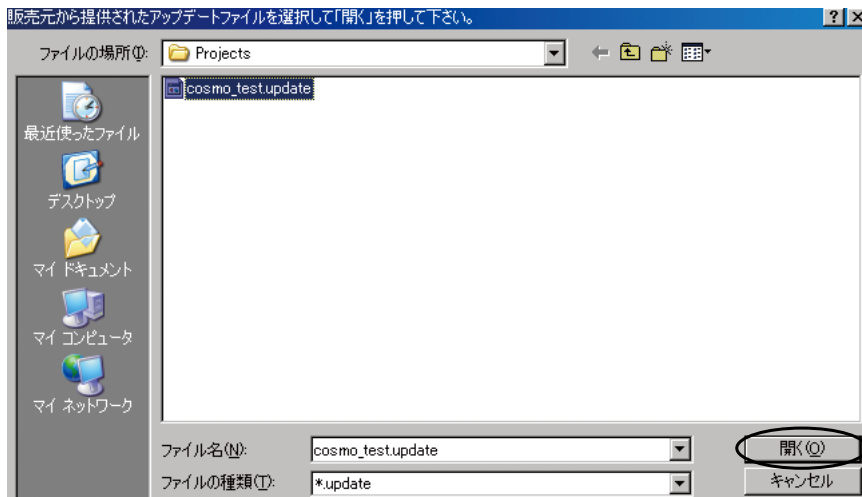
- ① 通信タブの「コントローラのソフトウェア更新」から現在のコントローラ（モータ）の ID 番号を指定し、「更新」ボタンを押します。



- ② 確認メッセージが表示されるので、「はい」を選択します。



- ③ ファイル選択の画面が表示されるので、アップデートファイル（拡張子は *.update）を選択し、「開く」ボタンを押してください。アップデートが開始されます。



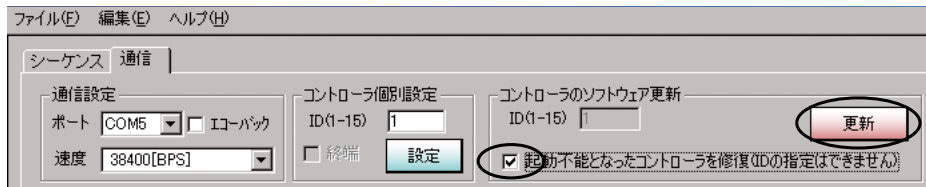
- ④ ファームウェアの更新が正常に終了すると終了メッセージが表示されるので、指示に従いリセットを掛けるか、または電源の OFF / ON を実行してください。

5.7.2. コントローラが起動できない時のアップデート方法

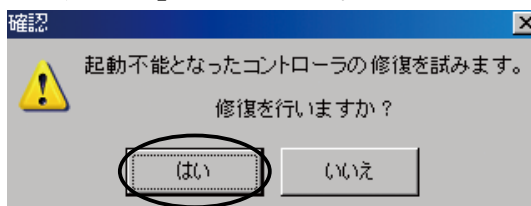


ファームウェアのアップデート動作中は、絶対に電源を切らないでください。

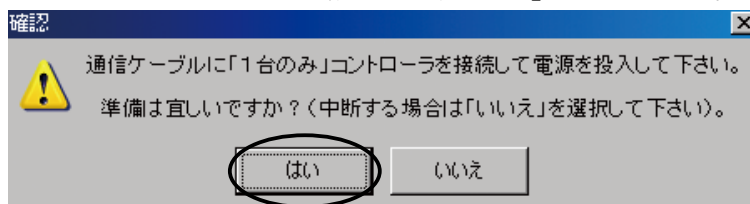
- ① 通信タブの「コントローラのソフトウェア更新」から「起動不能となったコントローラを修復」をチェックし「更新」ボタンを押します。（この時、IDの指定はできません。）



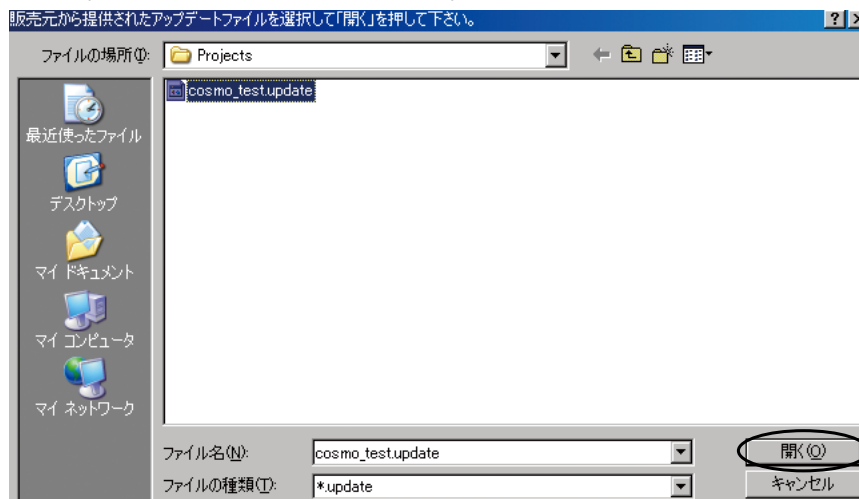
- ② 確認メッセージが表示されるので、「はい」を選択します。



- ③ 以下の確認メッセージに従いコントローラの準備を行い、「はい」を選択します。



- ④ ファイル選択の画面が表示されるので、アップデートファイル（拡張子は *.update）を選択し、「開く」ボタンを押してください。アップデートが開始されます。



- ⑤ ファームウェアの更新が正常に終了すると終了メッセージが表示されるので、指示に従いリセットを掛けるか、または電源の OFF / ON を実行してください。

6. プログラム例

6.1. 相対位置決め運転

1 番目のシーケンス編集 Z軸落下防止

[ステップ分割数(励磁方式)]コマンドの条件を指定して下さい。

ステップ分割数
フルステップ^{1/1}

追加 21 行目 挿入 / 上書 削除

行番号	コマンド・リスト
1	ステップ分割数 フルステップ ^{1/1}
2	電流値 70 %
3	CW(正転)
4	起動速度 500pps
5	運転速度 1000pps
6	加速時間 500 ms
7	減速時間 500 ms
8	電気原点クリア
9	移動量 2000
10	相対位置決め運転
11	500 ms 待機
12	移動量 4000
13	CCW(逆転)
14	相対位置決め運転
15	500 ms 待機
16	移動量 2000
17	CW(正転)
18	相対位置決め運転
19	モータ停止
20	500 ms 待機
21	
22	

↑
↓
Top

コントローラ通信モード

回転速度モニター



電流値	70 [%]	起動速度	500 [pps]
分割数	フルステップ ^{1/1}	運転速度	1000 [pps]
回転方向	CW(正転)	加速時間	500 [ms]
移動量	2000	減速時間	500 [ms]
移動位置	0		
電気位置	0	機械位置	0
現在速度	0 [pps]		

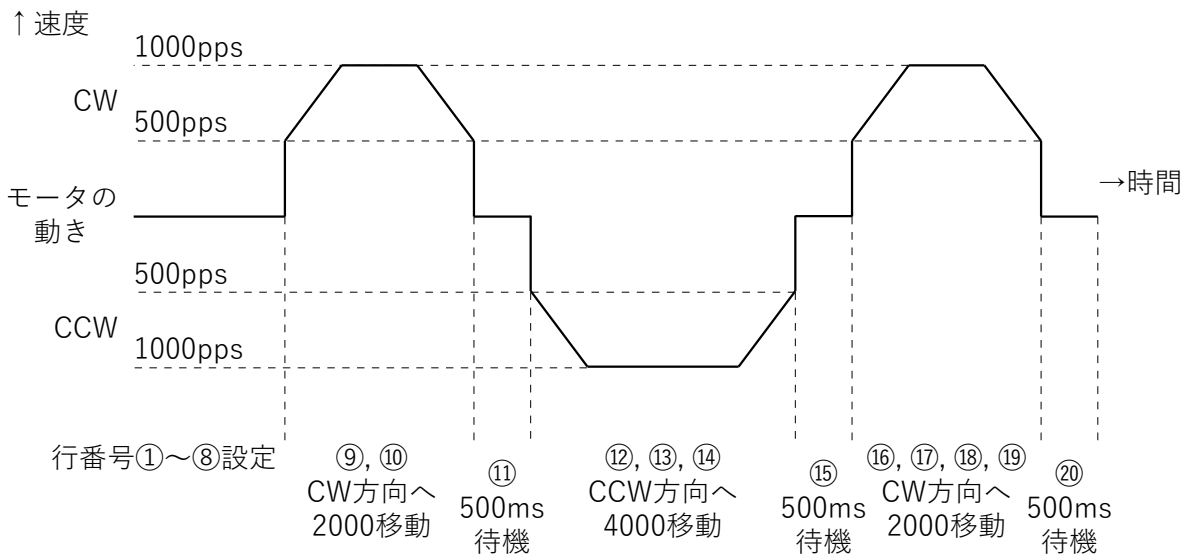
信号入力

この機種にはポートがありません。

信号出力

この機種にはポートがありません。

1行実行
連続実行
実行停止
モータ停止



6.2. 絶対位置決め運転

2 番目のシーケンス編集 Z軸落下防止

[ステップ分割数(励磁方式)]コマンドの条件を指定して下さい。
 ステップ分割数

追加
19 行目
挿入 / 上書 削除

行番号	コマンド・リスト
1	ステップ分割数 フルステップ*(1/1)
2	電流値 70 %
3	CW(正転)
4	起動速度 500pps
5	運転速度 1000pps
6	加速時間 500 ms
7	減速時間 500 ms
8	電気原点クリア
9	移動位置 2000
10	電気絶対位置決め運転
11	500 ms 待機
12	移動位置 -2000
13	電気絶対位置決め運転
14	500 ms 待機
15	移動位置 0
16	電気絶対位置決め運転
17	モータ停止
18	500 ms 待機
19	
20	
21	
22	

↑
↓
Top

コントローラ通信モード

回転速度モニター



電流値	70 [%]	起動速度	500 [pps]
分割数	フルステップ*(1/1)	運転速度	1000 [pps]
回転方向	CW(正転)	加速時間	500 [ms]
移動量	0	減速時間	500 [ms]
移動位置	0		
電気位置	0	機械位置	0
現在速度	0 [pps]		

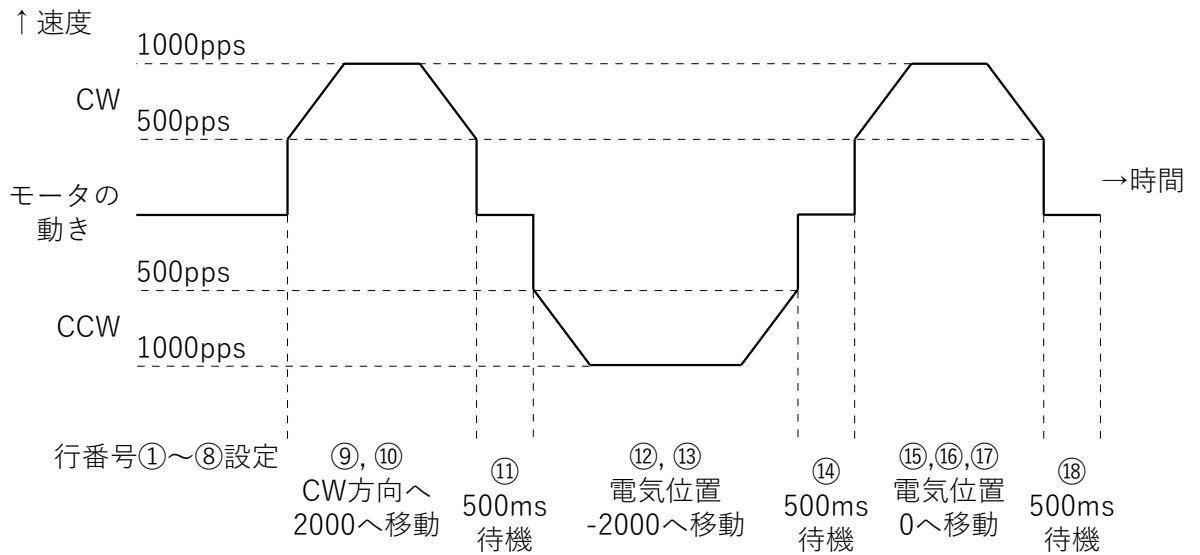
信号入力

この機種にはポートがありません。

信号出力

この機種にはポートがありません。

1行実行
連続実行
実行停止
モータ停止



6.3. 連続運転

.script 0 番目のシーケンス編集 Z軸落下防止

[電気原点クリア]コマンドの条件を指定して下さい。

追加 12 行目 挿入 / 上書 削除

行番号	コマンドリスト
1	電気原点クリア
2	ステップ分割数 フルステップ*(1/1)
3	電流値 70 %
4	CW(正転)
5	起動速度 500pps
6	運転速度 1000pps
7	加速時間 1000 ms
8	減速時間 1000 ms
9	連続運転
10	5000 ms 待機
11	モータ停止
12	
13	
14	
15	
16	
17	
18	
19	
20	
21	
22	

↑
↓
Top

コントローラ通信モード

回転速度モニター



電流値	70 [%]	起動速度	500 [pps]
分割数	フルステップ*(1/1)	運転速度	1000 [pps]
回転方向	CW(正転)	加速時間	1000 [ms]
移動量	0	減速時間	1000 [ms]
移動位置	0		
電気位置	5709	機械位置	5709
現在速度	0 [pps]		

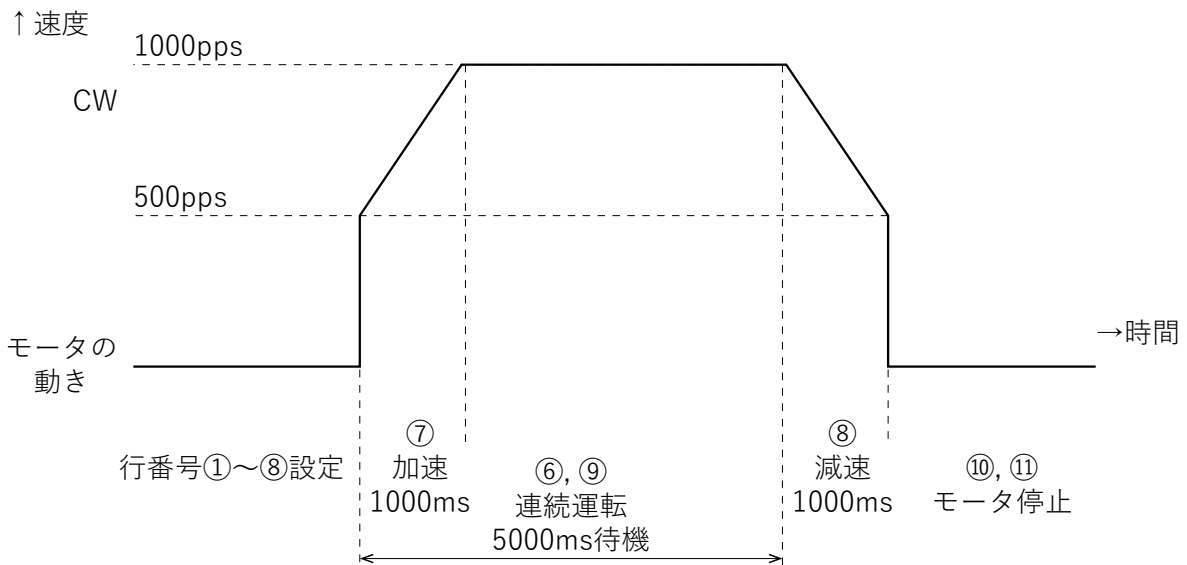
信号入力

この機種にはポートがありません。

信号出力

この機種にはポートがありません。

1行実行
連続実行
実行停止
モータ停止



※「ステップ分割数（励磁方式）」、「回転方向」の設定の変更はモータが停止状態の時に行ってください。モータ回転中（連続運転中）に変更を行うとモータの動作不良、または破損の恐れがあります。

6.4. 連続運転（内部カウンタオーバーフローの回避）

0 番目のシーケンス編集 Z軸落下防止

[電気原点クリア]コマンドの条件を指定して下さい。

追加 10 行目 挿入 / 上書 削除

行番号	コマンドリスト
1	電気原点クリア
2	ステップ分割数 フルステップ(1/1)
3	電流値 70 %
4	CW(正転)
5	起動速度 500pps
6	運転速度 1000pps
7	加速時間 1000 ms
8	減速時間 1000 ms
9	連続運転
10	1000 ms 待機
11	電気原点クリア
12	10 行にジャンプ
13	
14	
15	
16	
17	
18	
19	
20	
21	
22	
23	

↑ ↓ Top

コントローラ通信モード

回転速度モニター

電流値	70 [%]	起動速度	500 [pps]
分割数	フルステップ(1/1)	運転速度	1000 [pps]
回転方向	CW(正転)	加速時間	1000 [ms]
移動量	0	減速時間	1000 [ms]
移動位置	0		
電気位置	606	機械位置	22190
現在速度	1000 [pps]		

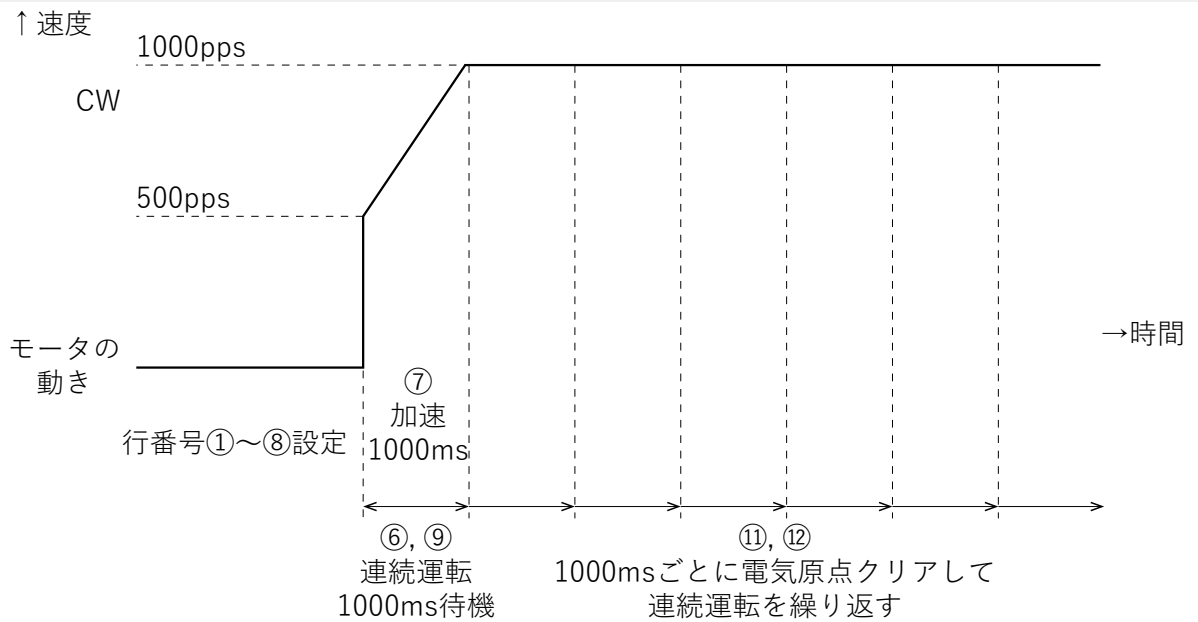
信号入力

この機種にはポートがありません。

信号出力

この機種にはポートがありません。

1行実行
連続実行
実行停止
モータ停止



- ※ 一方向にのみ長時間回転する連続運転の場合は、電気原点クリアを設定してください。
- ※ システム内部でパルス数を電気位置としてカウントしています。設定可能範囲：-8,388,608 ～ 8,388,607 を超えた場合、内部カウンタオーバーフローのエラーとなりモータが停止します。

6.5. 電気原点復帰運転

4 番目のシーケンス編集 Z軸落下防止

[電気原点復帰運転]コマンドの条件を指定して下さい。

追加 13 行目 挿入 / 上書 削除

行番号	コマンド・リスト
1	電気原点クリア
2	ステップ分割数 フルステップ(1/1)
3	電流値 70 %
4	CW(正転)
5	起動速度 500pps
6	運転速度 1000pps
7	加速時間 1000 ms
8	減速時間 1000 ms
9	移動量 5000
10	相対位置決め運転
11	2000 ms 待機
12	電気原点復帰運転
13	
14	
15	
16	
17	
18	
19	
20	
21	
22	

↑
↓
Top

コントローラ通信モード

回転速度モニター



電流値	70 [%]	起動速度	500 [pps]
分割数	フルステップ(1/1)	運転速度	1000 [pps]
回転方向	CW(正転)	加速時間	1000 [ms]
移動量	5000	減速時間	1000 [ms]
移動位置	0		
電気位置	0	機械位置	5736
現在速度	0 [pps]		

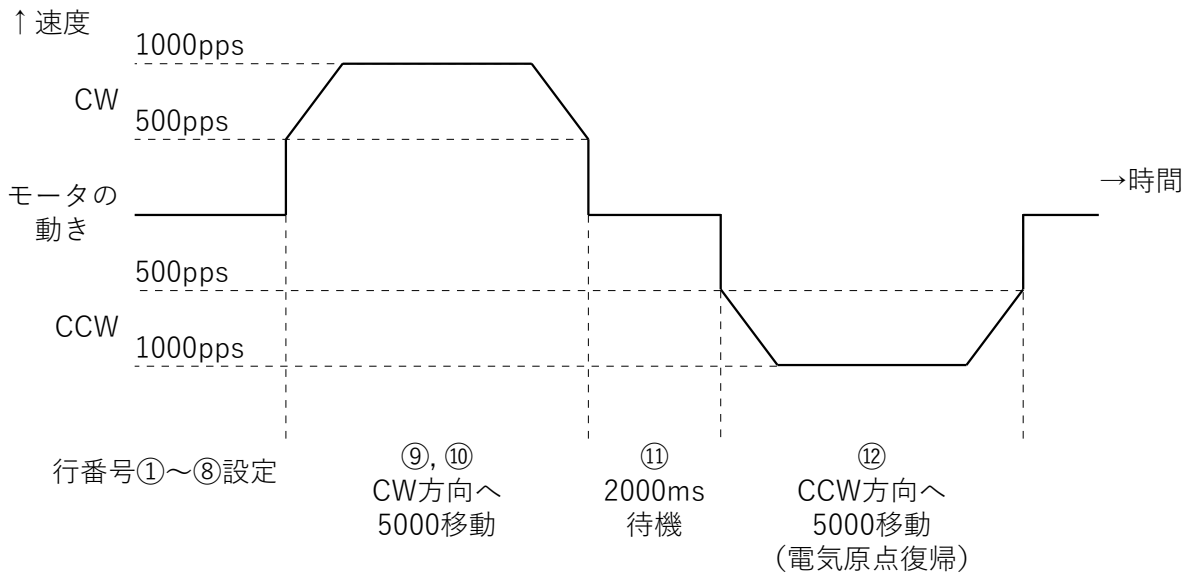
信号入力

この機種にはポートがありません。

信号出力

この機種にはポートがありません。

1行実行
連続実行
実行停止
モータ停止



6.6. 電気位置条件ジャンプ

番目のシーケンス編集 Z軸落下防止

[電気原点クリア]コマンドの条件を指定して下さい。

追加
15
行目
挿入
/
上書
削除

行番号	コマンド・リスト
1	電気原点クリア
2	ステップ分割数 フルステップ*(1/1)
3	電流値 70 %
4	起動速度 500pps
5	運転速度 1000pps
6	加速時間 500 ms
7	減速時間 500 ms
8	CW(正転)
9	移動量 1500
10	相対位置決め運転
11	移動位置 4000
12	電気位置が移動位置なら 14行にジャンプ
13	9行にジャンプ
14	電気原点復帰運転
15	
16	
17	
18	
19	
20	
21	
22	

↑
↓
Top

コントローラ通信モード

回転速度モニター



電流値	70 [%]	起動速度	500 [pps]
分割数	フルステップ*(1/1)	運転速度	1000 [pps]
回転方向	CW(正転)	加速時間	500 [ms]
移動量	1500	減速時間	500 [ms]
移動位置	4000		
電気位置	0	機械位置	5736
現在速度	0 [pps]		

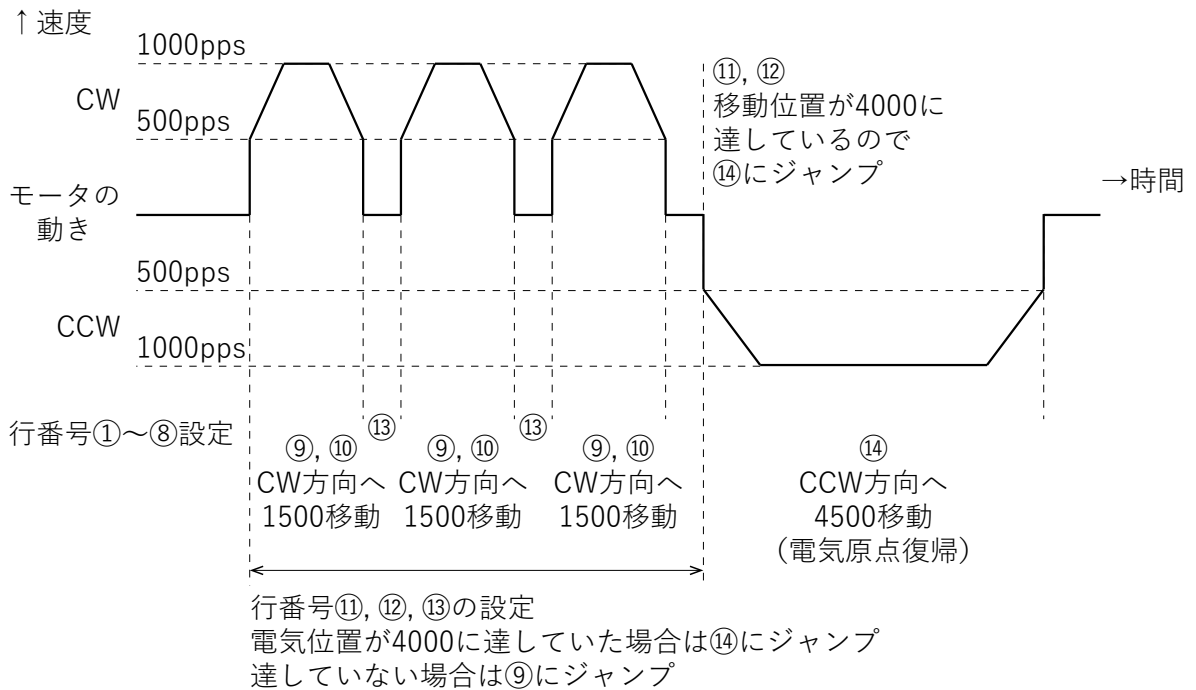
信号入力

この機種にはポートがありません。

信号出力

この機種にはポートがありません。

1行実行
連続実行
実行停止
モータ停止



7. 運転

7.1. 各入力端子の説明

7.1.1. シーケンス番号選択 (IN1～IN3)

シーケンス番号は以下の表の論理に従って選択してください。

IN1	IN2	IN3	シーケンス番号
HIGH	HIGH	HIGH	0
LOW	HIGH	HIGH	1
HIGH	LOW	HIGH	2
LOW	LOW	HIGH	3
HIGH	HIGH	LOW	4
LOW	HIGH	LOW	5
HIGH	LOW	LOW	6
LOW	LOW	LOW	7

7.1.2. モータ動作指示 (IN4)

START / STOP 信号を LOW にすることによりモータは指定されたシーケンスを開始します。

※ シーケンス選択後に START/STOP 信号を LOW にしてください。実行中にシーケンスを変更しても、変更したシーケンスには移行しません。

※ シーケンス実行中に START / STOP 信号を HIGH にした場合、モータは減速停止します。

7.1.3. 外部センサー入力 1, 2 および 原点センサー (IN5～IN7)

原点復帰運転の際に使用するセンサー入力です。設定の詳細は「5.6 原点復帰設定方法」を参照してください。

7.1.4. 原点復帰動作指示 (IN8)

HOME 信号を LOW にすることにより、設定された条件で機械原点復帰運転を開始します。

※ 原点復帰動作中は START / STOP 信号を HIGH に固定してください。

※ シーケンス実行中は HOME 信号を LOW にしても機械原点復帰運転は開始されません。

7.1.5. 出力電流イネーブル (IN9)

モータ出力電流を ON / OFF します。モータを回転させる際には ENABLE 信号を LOW (電流 ON) にしてください。

※ モータ回転中に ENABLE 信号を HIGH (電流 OFF) にすると、故障の原因になります。

※ シーケンス動作中に ENABLE 信号を HIGH した場合、モータは停止しますが、シーケンス動作は停止しません。

7.2. 各入力端子の説明

7.2.1. READY/BUSY (OUT1)

シーケンス動作中 (HIGH) / 停止中 (LOW) を出力します。また、HOME 信号による機械原点復帰動作中にも信号を出力します。モータ動作中のモニターに利用できます。

7.2.2. WARNING (OUT2)

モータ内部温度が 70°C 以上で出力します。この信号が出力された場合、モータ動作にインターバルを入れるか、ファン等で冷却してください。モータ内部温度 90°C でモータは停止します。

※ 信号が出力されても、モータは停止しません。

7.2.3. ERROR (OUT3)

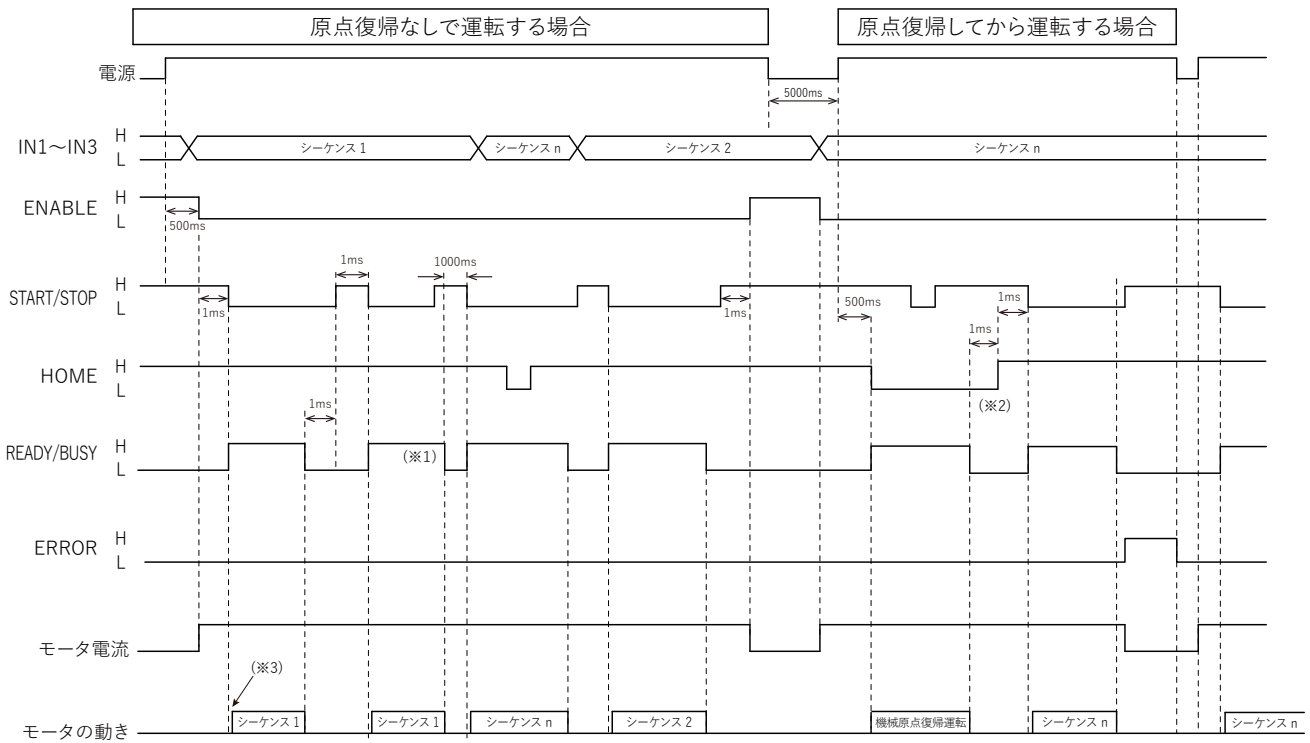
エラー発生時に出力します。詳細は「8. エラー一覧表」を参照してください。

(エラー発生時は、表示 LED が点滅します)

※ コントローラ (モータ) と PC が接続された状態での運転動作は、コントローラと PC が非接続の状態に比べ、コントローラ - PC 間の通信処理時間分の遅延が発生します。(通信環境により遅延度合いは異なります。) 実際の動作時間の確認は「5.3.8 シーケンスのモータへの保存」の後、通信非接続の状態で行ってください。

7.3. タイミングチャート

以下に基本動作のタイミングチャートを示します。



- ※ 1. START / STOP 信号によりシーケンスの途中で運転を止めた場合、モータの減速状態により READY / BUSY 信号の切り替わる時間は異なります。再度運転を開始する際には 1000ms のインターバルを入れてください。
- ※ 2. 原点復帰運転を途中でやめて再度原点復帰を開始する場合、1000ms のインターバルを入れてください。
- ※ 3. READY / BUSY 信号が HIGH になった後、モータが実際に動き始めるまで若干のオーバーヘッドがあります。オーバーヘッドはシーケンスプログラムの行数によって変動します。

注意

1. ENABLE 信号はモータの電流を通電・非通電に設定します。運転時は LOW に設定し運転を行ってください。
2. シーケンスプログラムを選択した後、START / STOP 信号を LOW にしてモータの運転を行ってください。
3. エラー発生後は、原因を除去した後、電源を再投入し運転を行ってください。

8. エラー一覧表

表示 LED	エラー内容	復帰
点灯	通常動作	-
1 回点滅	モータ内部サーミスタ温度が 90°C に達した、もしくはドライブ IC 動作異常 (モータは無励磁にて停止)	電源 OFF ⇒ ON にて復帰
2 回点滅	過電圧 (DC30V) を検出した (モータは無励磁にて停止)	電源 OFF ⇒ ON にて復帰
3 回点滅	モータ動作中に SENSOR1(SENSOR2) が検出された (モータを減速させ無励磁にて停止)	電源 OFF ⇒ ON にて復帰 原点復帰信号による動作可能 (このとき LED の点滅をクリア) 原点復帰後は START/STOP 端子にて制御可能
5 回点滅	EEPROM アクセス失敗、もしくはデータが破損している	電源 OFF ⇒ ON にて初期化
6 回点滅	CPU異常 (WDT作動)	電源 OFF ⇒ ON にて復帰
7 回点滅	モータ運転中、動作が終了しないうちに別の運転コマンドを受信した (モータは無励磁にて停止)	電源 OFF ⇒ ON にて復帰
8 回点滅	内部カウンタがオーバーフローした (モータは無励磁にて停止)	電源 OFF ⇒ ON にて復帰
9 回点滅	ソフトウェアリミットに達した (モータは無励磁にて停止)	電源 OFF ⇒ ON にて復帰
10 回点滅	機械原点復帰運転が、パターンどおりに動作しなかったことによるシーケンスプログラムの停止 (モータは減速後停止) ● SENSOR1 入力・SENSOR2 入力と、ORG_SENSOR 入力が同時に検出された ● 3 センサー方式の原点検出で ORG_SENSOR 入力が ON にならなかった ● CW (CCW) 方向へ運転したときに、SENSOR2(SENSOR1) が検出された	電源 OFF ⇒ ON にて復帰
11 回点滅	通信コマンドにて運転中、何らかの要因で通信が切断しました	電源 OFF ⇒ ON にて復帰

9. 一般仕様

● 標準タイプ

項目	SSA-TR-28D3	SSA-TR-42D4	SSA-TR-56D3
基本ステップ角	1.8° / step (フルステップ)		
相数 / 駆動方式	2相バイポーラ定電流駆動		
電源電圧	DC24V ± 10%		
定格電流	0.8A / 相	0.8A / 相	2.0A / 相
最大静止トルク	0.065N・m 0.8A / 相 2相励磁 0pps時	0.270N・m 0.8A / 相 2相励磁 0pps時	0.880N・m 2.0A / 相 2相励磁 0pps時
ステップ分割数 (分割設定時の移動角度)	1 (1.8°), 2 (0.9°), 4 (0.45°), 16 (0.1125°)		
絶縁抵抗	500V D.C. メガー 100M Ω以上		
絶縁耐力	A.C. 500V 50/60Hz 1分間 遮断電流 3mA 以下		
ロータイナーシャ	約 17g・cm ²	約 70g・cm ²	約 290g・cm ²
重量	約 0.25kg	約 0.45kg	約 0.75kg
最大許容スラスト荷重	1.0N	3.5N	7.5N
最大許容ラジアル荷重	10N 出力軸先端にて	20N 出力軸先端にて	50N 出力軸先端にて
使用周囲温度	0 ~ 40°C凍結なきこと		
使用湿度	85% 以下結露なきこと		
保存周囲温度	-20 ~ 60°C凍結なきこと		
保存湿度	85% 以下結露なきこと		
雰囲気	腐食性ガス粉塵の無いこと水・油などが直接かからないこと		
有害化学物質	本部品に含まれている Pb, Cr(VI+), Cd, Hg, PBB, PBDE, DEHP, BBP, DBP, DIBP 10物質の含有量は、RoHS2 指令に従う		

● ギヤードタイプ

項目	SSA-TR-42D2SD	SSA-TR-56D1SD
基本ステップ角	1.8° / step (フルステップ)	
ギヤ比	1 : 10	
相数／駆動方式	2相バイポーラ定電流駆動	
電源電圧	DC24V ± 10%	
定格電流	0.8A / 相	2.0A / 相
最大許容トルク	1.0N・m	3.0N・m
出力軸許容回転数	0 ~ 200r/min	
ステップ分割数 (分割設定時の移動角度)	1 (0.18°), 2 (0.09°), 4 (0.045°), 16 (0.01125°)	
バックラッシ	約 1 ~ 2°	
絶縁抵抗	500V D.C. メガー 100M Ω以上	
絶縁耐力	A.C. 500V 50/60Hz 1分間 遮断電流 3mA 以下	
ロータイナーシャ	約 40g・cm ²	約 135g・cm ²
重量	約 0.42kg	約 0.86kg
最大許容スラスト荷重	15N	30N
最大許容ラジアル荷重	10N 出力軸先端にて	30N 出力軸先端にて
使用周囲温度	0 ~ 40°C凍結なきこと	
使用湿度	85% 以下結露なきこと	
保存周囲温度	-20 ~ 60°C凍結なきこと	
保存湿度	85% 以下結露なきこと	
雰囲気	腐食性ガス粉塵の無いこと水・油などが直接かからないこと	
有害化学物質	本部品に含まれている Pb, Cr(VI+), Cd, Hg, PBB, PBDE, DEHP, BBP, DBP, DIBP 10物質の含有量は、RoHS2 指令に従う	

10. トラブルシューティング

モータの運転操作が正常に行えない際には、一度この項目をご覧になり適切な対策を行ってください。それでも正常に動作しない場合は、お買い求めいただいた代理店またはサポートセンターにお問い合わせください。

症状	予想される原因	対策
電源が入らない。	モータが何らかの原因で破損している。	電源投入後、LED が点灯していないことを確認し、サポートセンターにお問い合わせをしてください。
電源の保護が働く。	電源の極性が逆である。	電源が正しく接続されているか確認してください。
	モータが脱調し、回生電力が電源に帰っている。	「3.6 電源の準備」の図に示してある通り、ダイオード・電解コンデンサの追加を行ってください。
	電源の容量が足りない。	電源の容量を見直してください。
通信ができない。	通信線または電源ケーブルの接続が正しくない。	電源ケーブル、通信ケーブルが正しく接続されているか確認してください。
	RS485 変換器のインストールが正しくされていない。	正しくインストールされていることを確認してください。
	参照している通信ポート、通信速度が正しくない。	接続ポート、通信速度の設定を確認してください。
	編集を行っているプロジェクトファイルの機種と接続されている機種が異なる。	プロジェクトファイルの機種名と接続されている機種を確認してください。
モータが励磁されない。 手で出力軸を簡単に動かせる。	電源が供給されていない。	電源が ON になっているか確認してください。
	ENABLE 信号が OPEN である。	ENABLE 信号を LOW 設定にしてください。
	電流設定が行われていない。	電流値が設定されていることを確認してください。
	アラームが発生している。	LED 点灯回数を確認し、アラーム発生要因を取り除いた後、電源を再投入し動作を確認してください。
モータが回転しない。	ENABLE 信号が OPEN である。	ENABLE 信号を LOW 設定にしてください。
	電流設定が行われていない。	電流値が設定されていることを確認してください。
	速度設定が正しくない。	起動速度および回転速度が正しく設定されていることを確認してください。
	位置決め運転のとき、位置（移動量）が正しく設定されていない。	移動量の設定がされていることを確認してください。
	連続運転が設定されていない。	連続運転の設定がされていることを確認してください。
	コントロール信号が正しく接続されていない。接触不良、または断線など。	電源ケーブル、コントロール信号ケーブルが正しく接続されているか確認してください。

症状	予想される原因	対策
モータが途中で止まった。	アラームが発生している。	LED 点灯回数を確認し、アラーム発生要因を取り除いた後、電源を再投入し動作を確認してください。
	負荷が大きい、または負荷変動が大きい。	運転中に大きな負荷変動がないか確認してください。 運転速度をトルクの大きな低速側に調整してみてください。 低速で脱調しないときは、負荷条件を見直してください。
	起動速度が高い。	起動速度を低くして、安定して起動できる速度に設定してください。
	加減速時間が短い。	加減速時間を長くして、安定して起動できる時間に設定してください。
	電流設定の値が低い。	モータ電流設定値を確認してください。
	過熱保護が効いている。	モータをファン等で冷却するか、動作にインターバルを入れてください。また、電流設定値を低くしてみてください。
モータの動作が不安定。	コントロール信号または電源ケーブルの接続不良または断線など。	電源、コントロール信号ケーブルの接続を確認してください。
	共振領域で使用している。	励磁方式を変更するか、運転速度（起動・到達）の設定の変更をしてください。
モータが指定した方向とは逆に回転する。	回転方向の設定が正しくない。	回転方向の設定を確認してください。
モータの位置（移動量）が設定値と一致しない。	励磁モードの設定が正しくない。	励磁モードの設定を確認してください。
	ギヤードタイプを使用の場合、ギヤ比を考慮した位置（移動量）を設定していない。	ギヤ比に合わせて、位置（移動量）を設定してください。
モータ動作が所定の回数繰り返し運転できない。	ループ回数設定が正しくない。 ループになっていない。	ループ回数の設定、ループになっているか確認してください。
原点復帰が所定の動作をしない。	センサー信号が正しく接続されていない。接触不良または断線など。	センサー信号が正しく接続されているか確認してください。
	センサーロジックが間違っている。	機械原点復帰パラメータ設定、センサーロジックを正しく設定してください。

11. 日常点検

モータを運転した後は、安全にご使用いただくために、定期的に次の項目について点検することをお勧めします。異常が見つかった場合は直ぐに使用を中止し、お買い求めいただいた代理店またはサポートセンターまでご連絡ください。

点検推奨項目

- モータの軸受け部等から異常な音が発生していないか
- モータから異臭の発生がないか
- モータ出力軸と負荷側の軸に中心ずれがおきていないか
- モータの取り付けネジにゆるみがないか
- 各ケーブルのコネクタ接続部にゆるみがないか
- 各ケーブルに傷がないか、ストレスがかかっていないか

12. 製品の保証内容について

- 弊社出荷日から1年以内（以下『保証期間』といいます）に、お買い求めいただいた製品に弊社の責に帰すべき原因による毀損、変形、不具合（以下『不具合等』といいます）が認められた場合は、その製品の修理、一部または全部の交換を無償で行います。但し、以下に該当する不具合等はこの製品保証の対象外とさせていただきます。
 1. 製品の適用範囲外の用途で使用了した場合の不具合等。
 2. お客様の取扱上の不注意、誤りによる不具合等。
 3. 天災地変（地震、雷、火災、洪水等）による不具合等。
 4. カタログ記載の規格、用途、使用上の注意、使用条件、図面、その他製品に関する事項、及び製品（オプション製品含む）の取扱説明書、その他の安全・使用に関する表示に従わない使用による不具合等。
 5. 弊社または弊社が指定した者以外による弊社製品自体の加工、修理、改造、分解等による不具合等。
 6. 弊社製品以外の他の機器に起因する不具合等。
 7. 製品の消耗による不具合等。
 8. 前各号の他、弊社の責めに帰すことができない原因による不具合等
- 保証期間経過後及び保証対象外の修理・交換、消耗品の交換等はすべて有償とさせていただきます。
- 弊社は、本製品の不具合に起因して発生した損害のうち、お客様の工場・生産設備における製造ラインの停止等により生じる直接損害、逸失利益、特別損害、付随的損害又はその他の結果的損害について、一切の責任を負うものではありません。また、弊社の責に帰すべき原因により、お客様に損害が発生した場合であっても、弊社が補償する損害額は、お支払いいただいた製品の購入代金を上限とさせていただきます。

13. ご注意

- 本取扱説明書の転載、複製は行わないでください。
- 本取扱説明書に掲載された製品の品名、仕様、外観などの内容は、品質向上のために予告なく変更することがありますのでご了承ください。
- 本取扱説明書に掲載された製品は、都合により予告なく製造・販売が中止される場合がありますので、ご了承ください。
- 製品の改造・加工が必要な場合は、弊社にお問い合わせください。
- お客様の使用環境及び用途に適した製品をお選びください。ご不明な点は、弊社にお問い合わせください。

お問い合わせ窓口のご案内

本製品についてご不明な点や技術的なご質問、故障と思われるときのご相談は、下記のお問い合わせ先をご利用ください。

お問い合わせの際は次のことをお知らせください。

- 製品の品名。
- お買い上げ年月日、お買い上げの代理店。
- ご相談内容：できるだけ詳しくお願いいたします。

製品についてのお問い合わせ

プレクスモーションサポートセンター

E-mail: plexmotion@aspina-group.com

TEL: 0268-42-1133

(土・日・祝日及び、当社休日を除く平日 9:00~11:45、13:00~17:00)

製造元

シナノケンシ株式会社

〒386-0498 長野県上田市上丸子 1078

jp.aspina-group.com

ASPINA

Copyright © 2023 Shinano Kenshi Co., Ltd. All Rights Reserved.

※品質向上のため断りなく仕様を変更することがあります。あらかじめご了承ください。

 Plexmotion is registered trademark or trademark of Shinano Kenshi Co., Ltd. or its subsidiaries.