



発振器内蔵スピードコントローラ&ステッピングモータセット

CSA-UR シリーズ

RoHS2 指令適合品

RoHS2

取扱説明書



お買い上げいただきありがとうございます。

この取扱説明書には、製品の使い方やお使いいただく上で重要なことがらが書かれています。取扱説明書をよくお読みのうえ、製品を安全にお使いください。お読みになった後は、いつでも見られるところに保管ください。

MAJP02-006-R01_CSA-UR / Jan-2024

目次

1.	はじめに	4
1.1.	お使いになる前に	4
1.2.	安全にお使いいただくために	5
2.	本製品の概要	6
2.1.	本製品の特徴	6
2.2.	システム構成 — 概要図	6
2.3.	用語について	6
3.	準備と設置	7
3.1.	ラインナップ一覧 (モータとコントローラの組み合わせ)	7
3.1.1.	標準タイプ	7
3.1.2.	ギヤードタイプ	8
3.1.3.	エンコーダ付	9
3.2.	同梱品の確認	10
3.3.	各部の名称と機能	10
3.3.1.	発信器内蔵型スピードコントローラ PDSA-UR	10
3.3.2.	ステッピングモータ 標準タイプ : PMS ■ -U 28 / 42 / 56 / 60 シリーズ	11
3.3.3.	ステッピングモータ ギヤードタイプ : PMSA-U42D1-S / 56D1 ■ -S シリーズ	11
3.3.4.	ステッピングモータ エンコーダ付 : PMS ■ -U 28 / 42 / 56 / 60 シリーズ	12
3.4.	設置場所	12
3.5.	設置方法とご注意	13
3.5.1.	発信器内蔵型スピードコントローラ PDSA-UR	13
3.5.2.	ステッピングモータ 標準タイプ : PMS ■ -U 28 / U 42 / U 56 / U 60 シリーズ	14
3.5.3.	ステッピングモータ ギヤードタイプ : PMSA-U42D1-S / 56D1 ■ -S シリーズ	15
3.5.4.	ステッピングモータ エンコーダ付 : PMS ■ -U 28 / 42 / 56 / 60 シリーズ	16
3.6.	電源の準備	17
3.7.	ギヤードモータの取扱上の注意	17
4.	接続	18
4.1.	コントローラとケーブルの接続	18
4.2.	コネクタ仕様	19
4.2.1.	電源・信号用コネクタ (CN1 に接続)	19
4.2.2.	モータコネクタ (CN2 に接続)	20
4.3.	周辺機器との接続	21
4.3.1.	PDSA-UR スピードコントローラと電源/モータ/外部入出力信号の接続例	21
4.3.2.	スピードコントローラ PDSA-UR の内部入出力回路	22
5.	エンコーダ部	23
5.1.	エンコーダケーブルの接続	23
5.2.	エンコーダ仕様	25
5.3.	エンコーダ出力信号	25
6.	機能設定	26
6.1.	MENU 一覧	26
6.2.	MENU の詳細	27
6.2.1.	MENU 0 : 状態表示	27
6.2.2.	MENU 1 : モータ電流設定	28
6.2.3.	MENU 2 : 停止時のモータ電流設定	28
6.2.4.	MENU 3 : パワーダウン開始時間設定	28

6.2.5.	MENU 4 : 速度設定	29
6.2.6.	MENU 5 : 加減速時間設定	29
6.2.7.	MENU 6 : 動作モード設定	30
6.2.7.1.	データ表示 LED ④番の設定	31
6.2.7.2.	データ表示 LED ③番の設定	31
6.2.7.3.	データ表示 LED ②番の設定	32
6.2.7.4.	データ表示 LED ①番の設定	32
6.2.7.5.	MENU6 : ビット 4・5 の動作例	33
6.2.8.	MENU 7 : 電圧入力の最小速度設定	34
6.2.9.	MENU 8 : 電圧入力の最大速度設定	34
6.2.10.	MENU 9 : 方向反転時の停止時間設定	35
6.2.11.	MENU A : 失速検出センサ1パルスあたりの回転数設定	35
6.2.12.	MENU b : 失速検出センサの検出範囲設定	36
6.2.13.	MENU c : ギヤ比 (分子) の設定	37
6.2.14.	MENU d : ギヤ比 (分母) の設定	37
7.	操作方法	39
7.1.	MENU 切り替え	39
7.2.	データ入力	40
7.2.1.	基本操作	40
7.2.2.	組合わせ操作	43
7.3.	運転開始 / 停止	45
7.3.1.	運転開始 (正論理)	45
7.3.2.	運転停止 (正論理)	45
7.4.	回転方向の切り替え	46
7.4.1.	汎用入力 (DIR_I) による方向設定	46
7.4.2.	動作モード (MENU6) による方向設定	47
7.5.	全パラメータを工場出荷値に設定	48
7.6.	アラーム発生時の操作	48
7.7.	キーロックの方法	49
7.7.1.	操作方法	49
7.7.2.	キーロック時の表示	49
8.	各種設定例	
8.1.	運転時の電流設定	50
8.2.	停止時の電流設定	51
8.3.	パワーダウン開始時間の設定	52
8.4.	回転速度の設定	53
8.5.	加減速時間の設定	54
8.6.	電圧入力による速度指令設定	55
8.7.	減速方法の設定	56
8.8.	連続回転動作の設定	57
8.9.	失速検出機能の設定	59
9.	トラブルシューティングと故障の診断	61
10.	日常点検	64
11.	製品の保証内容について	64
12.	ご注意	64

1. はじめに

1.1. お使いになる前に

本取扱説明書に記載されている製品は機器組込み用途を含む一般工業向けの汎用品として設計・製造されておりますので、その適用範囲は以下の通りといたします。なお、適用範囲外のご使用は製品保証の対象外となりますので、予めご了承ください。

● 適用範囲

自動組立機械・加工治具・検査治具・FA 用機械などの一般工業用途・機器組込み用途

● 適用範囲外

安全機器・自動車・車両機器・航空機・船舶等の輸送機器・医療機器・一般家庭で使用される電子・家電機器などの消費財・人命や財産に多大な影響が予想される用途

1.2. 安全にお使いいただくために

安全上の注意についての説明です。ここに記載された注意事項は必ずお守りください。



警告

取り扱いを誤った場合、死亡または重症などを負うことが想定されます。

- 火災・感電・怪我・製品の故障・製品または装置破損の可能性がありますので、以下の項目をお守りください。
- 爆発性雰囲気中、引火性雰囲気中では使用しないでください。火災・けがの原因になります。
- 設置、接続、運転・操作、点検の作業は、適切な資格を有する人が行ってください。火災・けがの原因になります。
- 接続は本取扱説明書にもとづき、確実に行ってください。火災の原因になります。
- 停電時には、ドライバの電源を切ってください。停電復旧時に接続したモータの突然の起動により、けが・装置破損の原因になります。
- 水や油などの液体がかかった場合は直ちにドライバの電源を切ってください。火災の原因になります。
- モータ及びドライバを分解・改造しないでください。火災の原因になります。内部点検や修理は、お買い求めいただいた代理店またはサポートセンターに連絡してください。

製品の故障・製品または装置破損の可能性がありますので、以下の項目をお守りください。



注意

取り扱いを誤った場合、傷害を負うことが想定されるか、または物的損害が生じることが想定されます。

- モータの表面温度は 100°C 以下でお使いください。火災・けがの原因となります。
- ドライバを扱う際には静電気にご注意ください。帯電した手で触れますと破損することがあります。
- ドライバ及びモータの仕様値を超えて使用しないでください。破損の原因になります。
- 通電中はドライバ機能設定用スイッチの変更は行わないでください。感電、破損の原因になります。
- 通電中のコネクタの抜き差しは行わないでください。感電、破損の原因になります。
- モータ及びドライバの周囲には、可燃物を置かないでください。火災の原因になります。
- 運転中はモータ出力軸（回転部分）に触れないでください。けがの原因となります。
- 通電中及び電源切断直後は、ドライバ、モータが高温になっている場合があります。手や体を触れないでください。けがの原因になります。
- 装置故障や動作異常の発生に備え、非常停止装置、または非常停止回路を外部に設置してください。
- 異常が発生したときは、ただちに運転を停止してドライバの電源を切ってください。火災・けがの原因となります。
- 本製品を廃棄するときは、産業用廃棄物として処理してください。



注意（警告を含む）を示します。マーク近くに注意内容が記述されています。

2. 本製品の概要

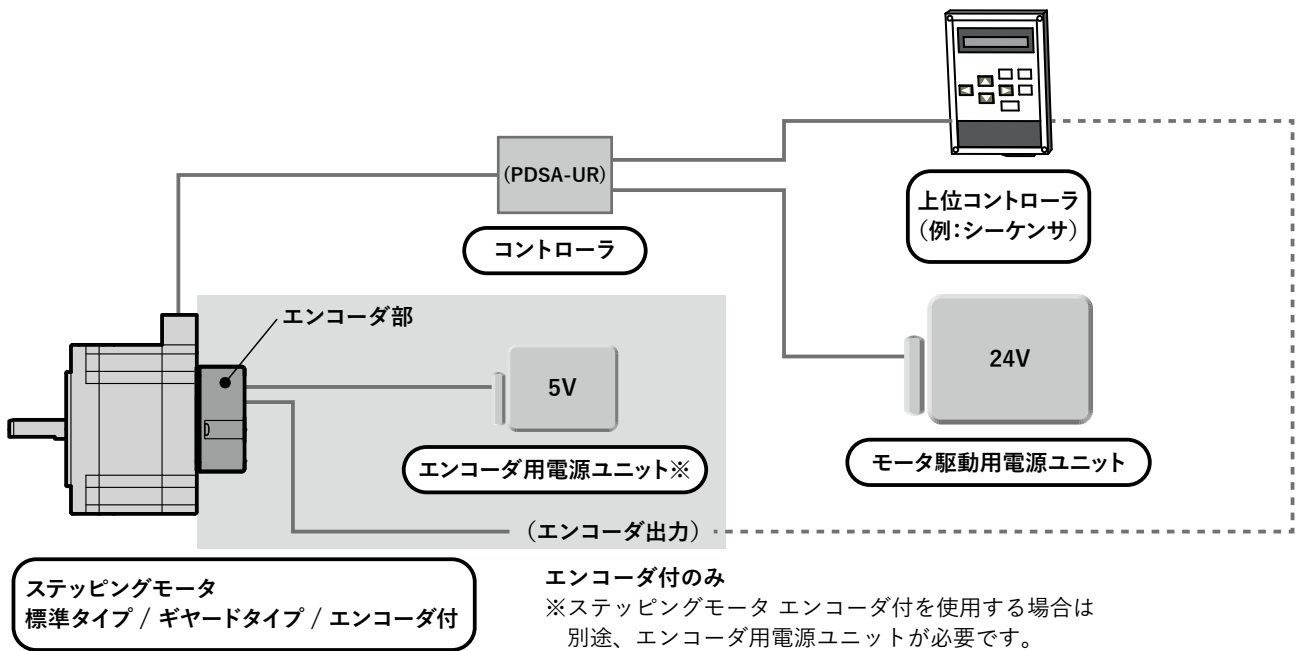
2.1. 本製品の特徴

本製品は、発振器内蔵型スピードコントローラとステッピングモータのセットです。

● 簡単自在な速度制御

モータ回転速度を 1 ~ 1,800[r/min] の範囲で自在にコントロール、コントローラ本体でのデジタル設定だけでなく、外部入力でのアナログ制御も可能。

2.2. システム構成 — 概要図



2.3. 用語について

本書を通じて、特に指定のない限り、付属のモータ (PMS ■シリーズ) を「モータ」、付属の発振器内蔵型スピードコントローラ (PDSA-UR) を「コントローラ」と呼びます。

3. 準備と設置

3.1. ラインナップ一覧（モータとコントローラの組み合わせ）

セット品名とモータ品名の組み合わせは以下になります。コントローラは、どのセットに対しても PDSA-UR となります。

3.1.1. 標準タイプ

軸仕様	セット品名	モータ品名	コントローラ品名
片軸	CSA-UR28DA1	PMSB-U28DA1	PDSA-UR
	CSA-UR28DA3	PMSB-U28DA3	
	CSA-UR42D1	PMSA-U42D1	
	CSA-UR42D2	PMSA-U42D2	
	CSA-UR42D3	PMSA-U42D3	
	CSA-UR42DA5	PMSC-U42DA5	
	CSA-UR56D1	PMSA-U56D1	
	CSA-UR56D3	PMSA-U56D3	
	CSA-UR56D5	PMSA-U56D5	
	CSA-UR60D1	PMSA-U60D1	
	CSA-UR60D3	PMSA-U60D3	
	CSA-UR60D5	PMSA-U60D5	
両軸	CSA-UR28DA1D	PMSB-U28DA1D	PDSA-UR
	CSA-UR28DA3D	PMSB-U28DA3D	
	CSA-UR42D1D	PMSA-U42D1D	
	CSA-UR42D2D	PMSA-U42D2D	
	CSA-UR42D3D	PMSA-U42D3D	
	CSA-UR42DA5D	PMSC-U42DA5D	
	CSA-UR56D1D	PMSA-U56D1D	
	CSA-UR56D3D	PMSA-U56D3D	
	CSA-UR56D5D	PMSA-U56D5D	
	CSA-UR60D1D	PMSA-U60D1D	
	CSA-UR60D3D	PMSA-U60D3D	
	CSA-UR60D5D	PMSA-U60D5D	

3.1.2. ギヤードタイプ

軸仕様	セット品名	モータ品名	コントローラ品名
片軸	CSA-UR42D1-SA	PMSA-U42D1-SA	PDSA-UR
	CSA-UR42D1-SB	PMSA-U42D1-SB	
	CSA-UR42D1-SC	PMSA-U42D1-SC	
	CSA-UR42D1-SD	PMSA-U42D1-SD	
	CSA-UR42D1-SE	PMSA-U42D1-SE	
	CSA-UR42D1-SF	PMSA-U42D1-SF	
	CSA-UR42D1-SG	PMSA-U42D1-SG	
	CSA-UR42D1-SH	PMSA-U42D1-SH	
	CSA-UR56D1-SA	PMSA-U56D1-SA	
	CSA-UR56D1-SB	PMSA-U56D1-SB	
	CSA-UR56D1-SC	PMSA-U56D1-SC	
	CSA-UR56D1-SD	PMSA-U56D1-SD	
	CSA-UR56D1-SE	PMSA-U56D1-SE	
	CSA-UR56D1-SF	PMSA-U56D1-SF	
	CSA-UR56D1-SG	PMSA-U56D1-SG	
	CSA-UR56D1-SH	PMSA-U56D1-SH	
両軸	CSA-UR56D1D-SA	PMSA-U56D1D-SA	
	CSA-UR56D1D-SB	PMSA-U56D1D-SB	
	CSA-UR56D1D-SC	PMSA-U56D1D-SC	
	CSA-UR56D1D-SD	PMSA-U56D1D-SD	
	CSA-UR56D1D-SE	PMSA-U56D1D-SE	
	CSA-UR56D1D-SF	PMSA-U56D1D-SF	
	CSA-UR56D1D-SG	PMSA-U56D1D-SG	
	CSA-UR56D1D-SH	PMSA-U56D1D-SH	

3.1.3. エンコーダ付

軸仕様	エンコーダ部	セット品名	モータ品名	コントローラ品名
片軸	E-NL ラインドライバ出力タイプ	CSA-UR28DA1E-NL-PL	PMSB-U28DA1E-NL-PL	PDSA-UR
		CSA-UR28DA3E-NL-PL	PMSB-U28DA3E-NL-PL	
		CSA-UR42D1E-NL-PL	PMSA-U42D1E-NL-PL	
		CSA-UR42D2E-NL-PL	PMSA-U42D2E-NL-PL	
		CSA-UR42D3E-NL-PL	PMSA-U42D3E-NL-PL	
		CSA-UR56D1E-NL-PL	PMSA-U56D1E-NL-PL	
		CSA-UR56D3E-NL-PL	PMSA-U56D3E-NL-PL	
		CSA-UR56D5E-NL-PL	PMSA-U56D5E-NL-PL	
		CSA-UR60D1E-NL-PL	PMSA-U60D1E-NL-PL	
		CSA-UR60D3E-NL-PL	PMSA-U60D3E-NL-PL	
		CSA-UR60D5E-NL-PL	PMSA-U60D5E-NL-PL	
	E-NE 電圧出力タイプ	CSA-UR28DA1E-NE-PL	PMSB-U28DA1E-NE-PL	
		CSA-UR28DA3E-NE-PL	PMSB-U28DA3E-NE-PL	
		CSA-UR42D1E-NE-PL	PMSA-U42D1E-NE-PL	
		CSA-UR42D2E-NE-PL	PMSA-U42D2E-NE-PL	
		CSA-UR42D3E-NE-PL	PMSA-U42D3E-NE-PL	
		CSA-UR56D1E-NE-PL	PMSA-U56D1E-NE-PL	
		CSA-UR56D3E-NE-PL	PMSA-U56D3E-NE-PL	
		CSA-UR56D5E-NE-PL	PMSA-U56D5E-NE-PL	
		CSA-UR60D1E-NE-PL	PMSA-U60D1E-NE-PL	
		CSA-UR60D3E-NE-PL	PMSA-U60D3E-NE-PL	
		CSA-UR60D5E-NE-PL	PMSA-U60D5E-NE-PL	

モータ品名の見方

番号	項目	内容
①	シリーズ名	PMSA / PMSB
②	結線	U : ユニポーラ
③	モータ角	28 / 42 / 56 / 60
④	ステップ角	DA : 1.8° / D : 1.8°
⑤	モータ長	1 / 2 / 3 / 5
⑥	電気仕様	表記無し
⑦	エンコーダ部品名	E-NL : ラインドライバ出力 / E-NE : 電圧出力
⑧	エンコーダ分解能	0002 ~ 4096 ※

※ エンコーダ分解能は、ご購入の際にご指定が必要です。

PMS■ - U■D■■■E - N■ - PL■■■■■

① ②③④⑤⑥ ⑦ ⑧

3.2. 同梱品の確認

パッケージを開封し、次のものがすべて揃っていることを確認ください。
 製品が不足・破損している場合は、お買い求めいただいた代理店またはサポートセンターに連絡ください。

1. 発信器内蔵型スピードコントローラ (PDSA-UR)	1 台
2. モータ	1 台
標準タイプ: PMS ■ -U28 / 42 / 56/ 60 シリーズ	
ギヤードタイプ: PMSA-U42D1-S / 56D1 ■ -S シリーズ	
エンコーダ付: PMS ■ -U28 / 42 / 56/ 60 シリーズ	
3. コントローラ ~ モータ間ケーブル (60cm)	1 本
4. コントローラ電源・信号ケーブル (60cm)	1 本
5. エンコーダケーブル (60cm、エンコーダ付のみ)	1 本
6. 取扱説明書のご案内	1 部

3.3. 各部の名称と機能

コントローラ&ステッピングモータ各部の名称と主な機能について説明します。

3.3.1. 発信器内蔵型スピードコントローラ PDSA-UR

図中の番号	名称	説明
①	電源・信号用コネクタ [CN1]	電源・信号ケーブルを接続します
②	モータコネクタ [CN2]	コントローラ~モータケーブルを接続します
③	データ表示	各種データ、I/O 状態等を表示します
④	MENU 表示	MENU 番号を表示します
⑤	[MENU] ボタン	MENU の切替および設定データの保存を行います
⑥	[RUN] ボタン	モータの運転開始/停止を行います
⑦	[INC] ボタン	データインクリメント及び下位桁への編集桁の変更を行います
⑧	[DEC] ボタン	データデクリメント及び、上位桁への編集桁の変更を行います
⑨	[RUN] LED	運転中は点灯し、停止中は消灯します
⑩	[ALM] LED	アラーム発生時に点灯・点滅し、正常時には消灯します



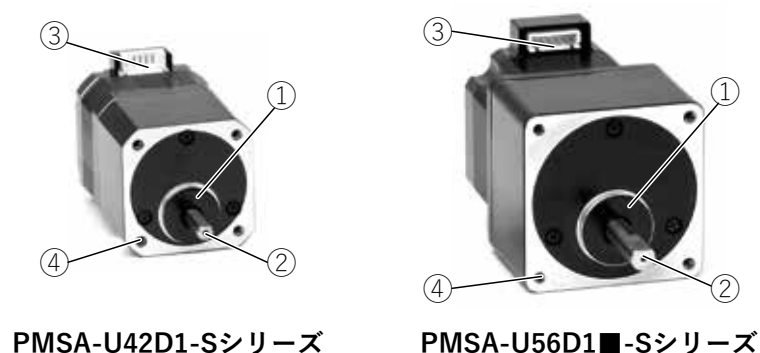
3.3.2. ステッピングモータ 標準タイプ : PMSB-U28 / 42 / 56 / 60シリーズ

図中の番号	名称	説明
①	インロー	本製品取り付け時の嵌合部です。
②	出力軸	モータの回転出力部です。
③	コネクタ	モータケーブルを繋ぐコネクタです。
④	モータ取り付け穴 (4箇所)	本モータユニット取り付け用の穴です。 PMSB-U28 シリーズ M2.5 (深さ 4min) PMSA-U42 シリーズ M3 (深さ 4.5min) PMSC-U42 シリーズ M3 (深さ 4.5min) PMSA-U56 シリーズ Φ 4.5 (貫通) PMSA-U60 シリーズ Φ 4.5 (貫通)



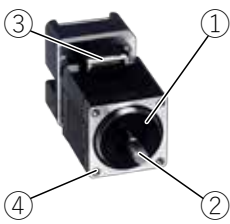
3.3.3. ステッピングモータ ギャードタイプ : PMSA-U42D1-S / 56D1-Sシリーズ

図中の番号	名称	説明
①	インロー	本製品取り付け時の嵌合部です。
②	出力軸	モータの回転出力部です。
③	コネクタ	モータケーブルを繋ぐコネクタです。
④	モータ取り付け穴 (4箇所)	本モータユニット取り付け用の穴です。 PMSA-U42D1-S シリーズ M3 (深さ 7min) PMSA-U56D1-S シリーズ M4 (深さ 8min)



3.3.4. ステッピングモータ エンコーダ付 : PMS■-U28 / 42 / 56 / 60シリーズ

図中の番号	名称	説明
①	インロー	本製品取り付け時の嵌合部です。
②	出力軸	モータの回転出力部です。
③	コネクタ	モータケーブルを繋ぐコネクタです。
④	モータ取り付け穴 (4箇所)	本モータユニット取り付け用の穴です。 PMSB-U28 シリーズ M2.5 (深さ 4min) PMSA-U42 シリーズ M3 (深さ 4.5min) PMSA-U56 シリーズ Φ 4.5 (貫通) PMSA-U60 シリーズ Φ 4.5 (貫通)
⑤	コネクタ	エンコーダケーブルを接続するコネクタです。



PMSB-U28シリーズ



PMSA-U42シリーズ



PMSA-U56シリーズ



PMSA-U60シリーズ



エンコーダ部

3.4. 設置場所

本製品は機器組込み用途を含む一般産業向けの汎用品として設計・製造されております。下記環境下に設置してください。

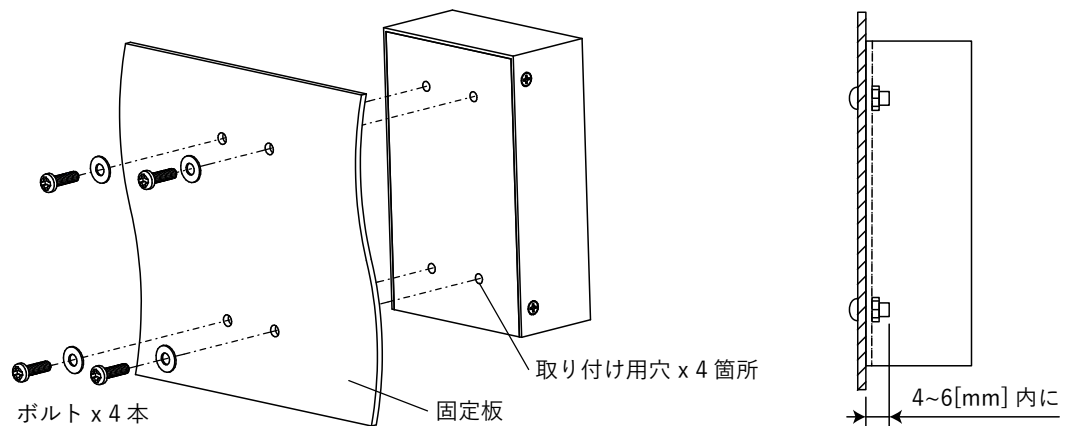
項目	内容
使用場所	屋内
使用周囲温度	0 ~ +45°C
使用湿度	85% 以下の凍結・結露なき場所
雰囲気	揮発性ガス・引火性ガス・腐食性ガスがない場所 水・油などの液体・粉塵・鉄粉などがかからない場所 連続的な振動や過度の衝撃がかからない場所 筐体等の設置先の金属に放熱できる場所 電磁ノイズが少ない場所 風通しが良く、点検が容易な場所

3.5. 設置方法とご注意

- モータ及びドコントローラの設置方向に制限はありません。
- モータに負荷を取り付ける際には、次の点にご注意ください。
 - ・カップリングを使用する時は、モータ出力軸と負荷の軸中心を揃えてください。
 - ・ベルト連結 / ギヤ連結時はモータ出力軸と負荷の軸中心を平行にしてください。
- コントローラを接続した状態でモータの軸を外力で回す場合は、回転速度 50[r/min] (モータ単体、ギヤ除く) を超えないようにしてください。コントローラ回路が破損することがあります。

3.5.1. 発信器内蔵型スピードコントローラ PDSA-UR

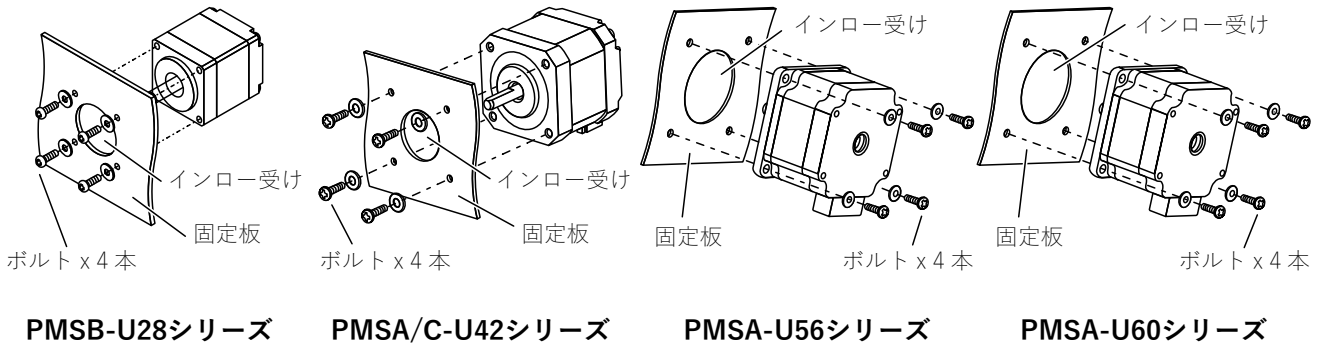
- コントローラは耐振動性に優れ、熱伝導効果が高い平滑な金属板に設置し、M3 ボルト (ネジ) を使用して、垂直または水平に最低 2 箇所をしっかりと固定してください。
固定用のネジの長さは本体裏面から 4~6[mm] 内に入る長さにしてください。ボルト (ネジ)、ワッシャは付属していません。お客様にてご用意ください。
 - ・ **M3 ボルト (ネジ)、ワッシャ**
- DIN レール取付金具を使用する時は、DRT-1((株)タカチ電機工業製) もしくは同等品を使用してください。(DIN レール取付金具は付属していません。)
- 裏面にコントローラの取り付け用の穴があります。(4箇所)
 - ・ **M3 (深さ 4[mm])**



3.5.2. ステッピングモータ 標準タイプ : PMSB-U28 / U42 / U56 / U60シリーズ

モータの設置に際しては、耐振動性・熱伝導効果の高い平滑な金属板に取り付けてください。
 このとき、4箇所取り付け穴を使用して、金属板との間に隙間がないように、4本のボルト（ネジ）でしっかりと固定してください。ボルト（ネジ）は付属していません。お客様にてご用意ください。

モータシリーズ名	使用ボルト（ネジ）
PMSB-U28 シリーズ	M2.5 ボルト（ネジ）
PMSA-U42 シリーズ	M3 ボルト（ネジ）
PMSC-U42 シリーズ	M3 ボルト（ネジ）
PMSA-U56 シリーズ	M4 ボルト（ネジ）
PMSA-U60 シリーズ	M4 ボルト（ネジ）



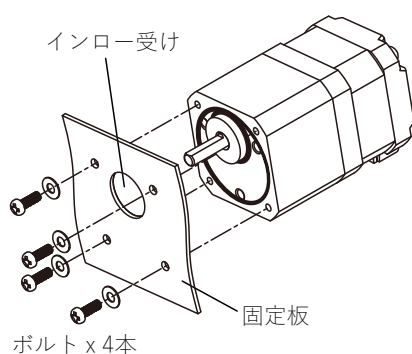
出力軸に下記を超える軸荷重をかけますと、軸折れなどの原因になりますので下記値を超えない範囲でお使いください。ラジアル荷重は軸先端における値を示します。

モータシリーズ名	荷重方向	
	スラスト（軸）	ラジアル（軸・垂直）
PMSB-U28 シリーズ	1.0N	10N
PMSA-U42 シリーズ	3.5N	20N
PMSC-U42 シリーズ	3.5N	20N
PMSA-U56 シリーズ	5.4N	50N
PMSA-U60 シリーズ	6.0N	64N

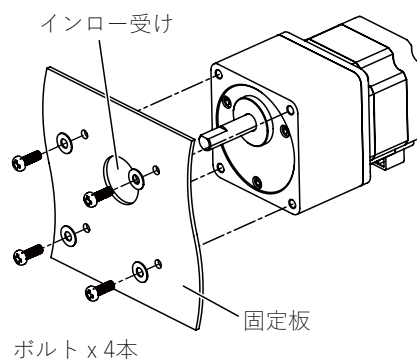
3.5.3. ステッピングモータ ギャードタイプ : PMSA-U42D1-S / 56D1■-Sシリーズ

モータの設置に際しては、耐振動性・熱伝導効果の高い平滑な金属板に取り付けてください。このとき、4箇所取り付け穴を使用して、金属板との間に隙間がないように、4本のボルト（ネジ）でしっかりと固定してください。ボルト（ネジ）は付属していません。お客様にてご用意ください。

モータシリーズ名	使用ボルト（ネジ）
PMSA-U42D1-S シリーズ	M3 ボルト（ネジ）
PMSA-U56D1 ■ -S シリーズ	M4 ボルト（ネジ）



PMSA-U42D1-Sシリーズ



PMSA-U56D1■-Sシリーズ

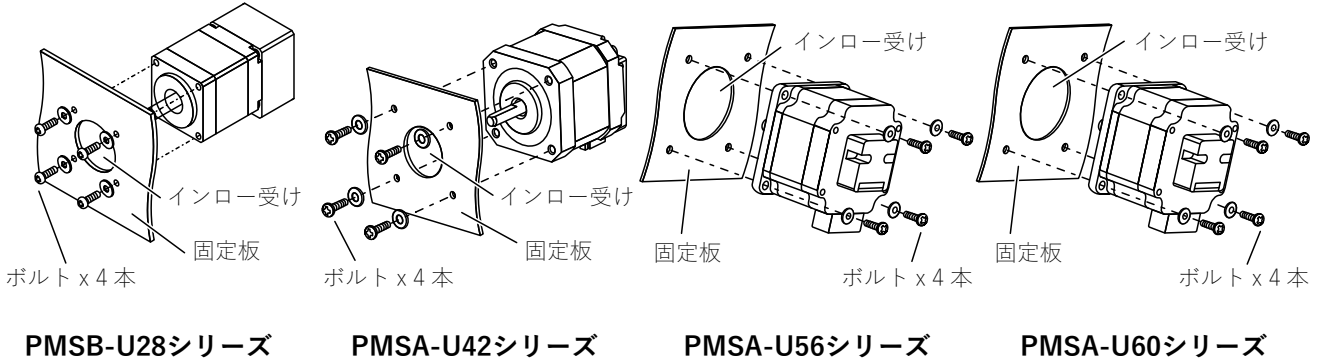
出力軸に下記を超える軸荷重をかけますと、軸折れなどの原因になりますので下記値を超えない範囲でお使いください。ラジアル荷重は軸先端における値を示します。

モータシリーズ名	荷重方向	
	スラスト（軸）	ラジアル（軸・垂直）
PMSA-U42D1-S シリーズ	15N	10N
PMSA-U56D1 ■ -S シリーズ	30N	30N

3.5.4. ステッピングモータ エンコーダ付 : PMSB-U28 / 42 / 56 / 60シリーズ

モータの設置に際しては、耐振動性・熱伝導効果の高い平滑な金属板に取り付けてください。このとき、4箇所取り付け穴を使用して、金属板との間に隙間がないように、4本のボルト（ネジ）でしっかりと固定してください。ボルト（ネジ）は付属していません。お客様にてご用意ください。

モータシリーズ名	使用ボルト（ネジ）
PMSB-U28 シリーズ	M2.5 ボルト（ネジ）
PMSA-U42 シリーズ	M3 ボルト（ネジ）
PMSA-U56 シリーズ	M4 ボルト（ネジ）
PMSA-U60 シリーズ	M4 ボルト（ネジ）

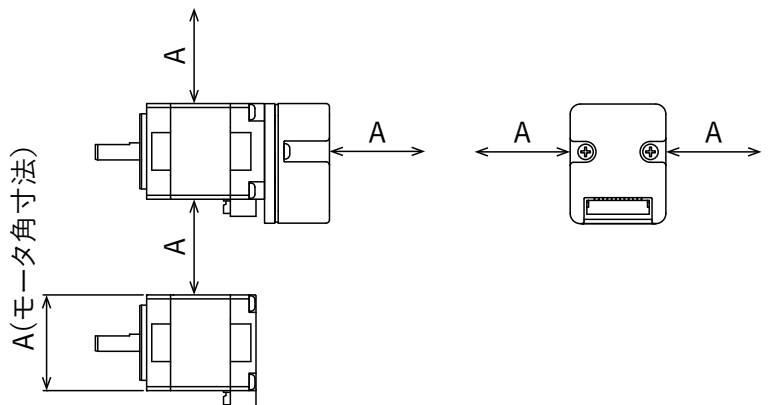


出力軸に下記を超える軸荷重をかけますと、軸折れなどの原因になりますので下記値を超えない範囲でお使いください。ラジアル荷重は軸先端における値を示します。

モータシリーズ名	荷重方向	
	スラスト（軸）	ラジアル（軸・垂直）
PMSB-U28 シリーズ	1.0N	10N
PMSA-U42 シリーズ	3.5N	20N
PMSA-U56 シリーズ	5.4N	50N
PMSA-U60 シリーズ	6.0N	64N

エンコーダ部は磁気センサ搭載により磁気の影響を受けやすいためモータを並べて設置の際には相手のモータのモータ角寸以上、モータ間の距離をとって設置するようにしてください

相手モータ	距離A
PMSB-U28シリーズ	28mm以上
PMSA-U42シリーズ	42mm以上
PMSA-U56シリーズ	56.4mm以上
PMSA-U60シリーズ	60mm以上



3.6. 電源の準備

以下の電流容量をもつ電源をご用意ください。電源の電流容量が不足すると、高速運転時にモータが正常に動作しなかったり、モータの立ち上がり時間が遅くなるなど、予期しない動作をすることがあります。

モータ駆動用電源ユニット

項目	内容
入力電源電圧	DC24V ± 10%
電源電流容量	モータ駆動電流設定値に対して入力電流を十分に供給できる容量

※ モータ駆動電流が確定していない場合、目安として電流容量が 3.0[A] 以上の電源をご使用ください。

※ ドライバは電源に電力を回生します。誘導負荷に対応できる電源をお使いください。

エンコーダ用電源ユニット

項目	内容
入力電源電圧	DC5V ± 10%

3.7. ギヤードモータの取扱上の注意

- モータのギヤヘッド部からまれに少量のグリースがにじみ出ることがあります。グリース漏れによりモータを設置した装置に問題が出そうな場合には、日常点検時にグリースのにじみをチェックしてください。もしくは、グリース漏れ対策として油受けを設置するなどの対策を行ってください。グリース漏れでお客様の装置に不具合を発生させる原因になります。
- 位置決めを行う際に、バックラッシ（モータの回転を停止した際のギヤ出力軸の遊び）が問題になる場合は、必ずどちらか一方からモータの回転を停止させるなどの制御を行ってください。
- モータは許容速度範囲、許容トルク以内でご使用ください。許容トルク、出力軸許容回転数を超えた運転を行うとギヤ部の寿命低下、または破損する原因になります。
- 内部モータ軸の回転方向とギヤ出力軸の回転方向は、製品のギヤ比により異なります。ご使用の際はモータの回転方向の設定にご注意ください。

セット品名	モータ品名	ギヤ比	回転方向
CSA-UR42D1 / UR56D1 ■ -SA	PMSA-U42D1 / U56D1 ■ -SA	1 : 3.6	同方向
CSA-UR42D1 / UR56D1 ■ -SB	PMSA-U42D1 / U56D1 ■ -SB	1 : 7.2	同方向
CSA-UR42D1 / UR56D1 ■ -SC	PMSA-U42D1 / U56D1 ■ -SC	1 : 9	同方向
CSA-UR42D1 / UR56D1 ■ -SD	PMSA-U42D1 / U56D1 ■ -SD	1 : 10	同方向
CSA-UR42D1 / UR56D1 ■ -SE	PMSA-U42D1 / U56D1 ■ -SE	1 : 18	逆方向
CSA-UR42D1 / UR56D1 ■ -SF	PMSA-U42D1 / U56D1 ■ -SF	1 : 36	逆方向
CSA-UR42D1 / UR56D1 ■ -SG	PMSA-U42D1 / U56D1 ■ -SG	1 : 50	同方向
CSA-UR42D1 / UR56D1 ■ -SH	PMSA-U42D1 / U56D1 ■ -SH	1 : 100	同方向

4. 接続

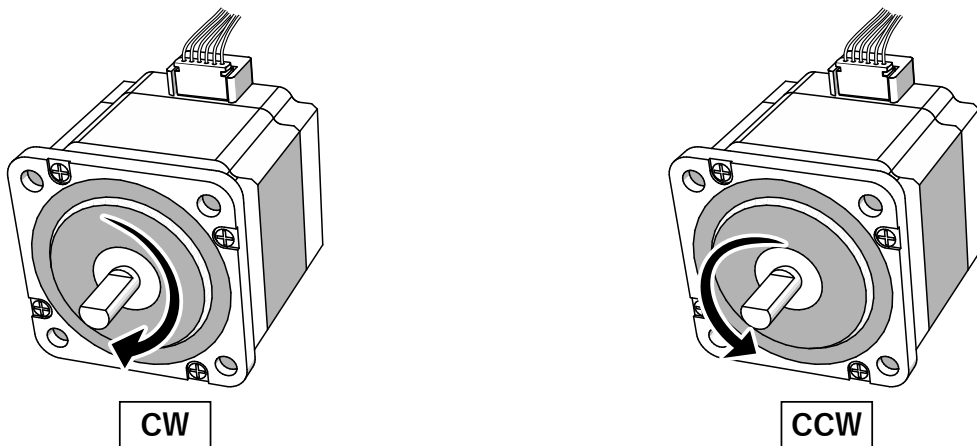
4.1. コントローラとケーブルの接続

付属のケーブルをコントローラと接続します。コントローラ～モータ間ケーブル、コントローラ電源・信号ケーブルはコネクタ接続方式です。コネクタの差込み及び引き抜きは、必ずコントローラへの電源供給を切った状態で行ってください。

- コネクタは上下の向きを確認して確実に差し込んでください。コネクタ接続が不完全な場合は、動作不良やモータが破損する恐れがあります。
- コネクタを引き抜く際には、ロック部分を押し下げながら引き抜いてください。
- ケーブルはできるだけ短く配線し、余った部分を巻いたり束ねないでください。
- ケーブルから発生するノイズが問題となる場合は、モータケーブルを導電性テープ、ワイヤーメッシュなどでシールドしてください。



PDSA-URのコネクタ接続図



※ モータの取付面から見て、時計回りを CW 方向、反時計回りを CCW 方向と呼びます。

4.2. コネクタ仕様

※ ピン番号の後 () 内はケーブル色を示します。

4.2.1. 電源・信号用コネクタ (CN1に接続)

ピン	信号名	I/O	機能	仕様/説明
1 (茶)	RUN_O	出力	動作ステータス信号 (回転中 / 停止中)	モータの動作状態を出力 L: 運転中 ^{※1} H: 停止中 正論理 / 負論理を任意に設定可能 ^{※2}
2 (橙)	DIR_O		回転方向出力信号	回転方向を出力 L: CW 方向 ^{※1} H: CCW 方向 正論理 / 負論理を任意に設定可能 ^{※2}
3 (空)	ALARM_O		アラーム信号	アラーム出力 L: アラーム発生 ^{※1} H: 正常動作 (アラーム無し) 正論理 / 負論理を任意に設定可能 ^{※2}
4 (緑)	COM_24V	+	入出力信号用コモン	入出力信号用コモン 入出力信号のコモンとして使用 (DC24V を接続)
5 (紫)	RUN_I	入力	モータ動作信号	モータの動作指示 L: 運転指令 ^{※3} H: 停止指令 正論理 / 負論理を任意に設定可能 ^{※2}
6 (桃)	DIR_I		回転方向指定信号	回転方向を指定 L: CW 方向指令 ^{※3} H: CCW 方向指令 正論理 / 負論理を任意に設定可能 ^{※2}
7 (白)	STL_I		速度設定切替	速度設定切替使用時 L: 速度設定用アナログ入力による速度 ^{※3} H: 内部設定速度
			失速検出用センサー信号	失速検出センサー使用時 L: センサ入力 ON H: センサ入力 OFF 正論理 / 負論理を任意に設定可能 ^{※2}
8 (黄)	5V	出力	内部電源 DC5V	どちらかの方法にて速度調整可能 ● 可変抵抗器を接続 (20k Ω) ● 外部電源から直流電圧を接続 (0 ~ 3.2V)
9 (青)	SPD	入力	速度設定用アナログ信号	
10 (灰)	GND (5V)	GND	内部電源 GND	電源 GND
11 (黒)	GND (24V)	-	電源 GND	
12 (黒)	GND (24V)			
13 (赤)	Vcc	+	モータ駆動電源	DC24V ± 10%
14 (赤)	Vcc			

(CN1 適合ハウジング: JST XADRP-14V)

※ 1. オープンコレクタ出力 L: 0.9V (シンク電流 20mA の時)、H: OPEN

※ 2. ピン 1 ~ 3 及び 5 ~ 7 の工場出荷時設定: 正論理

※ 3. L: 0.8V 以下、H: OPEN (未接続)

● 次のギヤードモータは、回転方向と入力信号の論理が逆になります。ご注意ください。

PMSA-U42D1-SE, PMSA-U56D1 ■ -SE [ギヤ比 1:18]

PMSA-U42D1-SF, PMSA-U56D1 ■ -SF [ギヤ比 1:36]

4.2.2. モータコネクタ (CN2に接続)

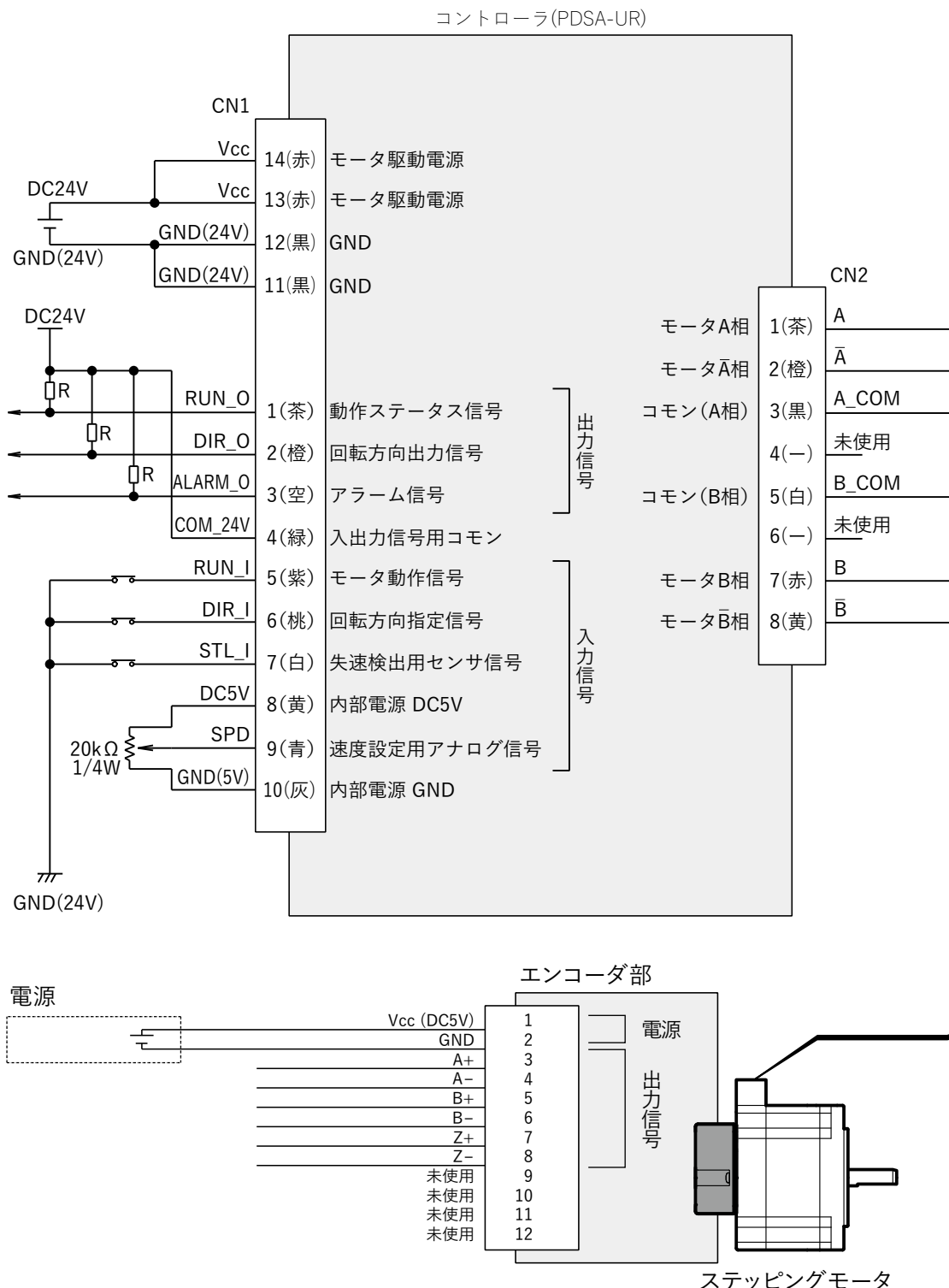
ピン	信号名
1 (茶)	A 相
2 (橙)	\bar{A} 相
3 (黒)	A_COM
4 (—)	—
5 (白)	B_COM
6 (—)	—
7 (赤)	B 相
8 (黄)	\bar{B} 相

(CN2 適合ハウジング : JST XADRP-08V)

4.3. 周辺機器との接続

以下の接続例と入出力回路を参考に電源、モータ、外部入出力信号とコントローラの接続を行います。モータ入出力信号との接続は電源を切り離れた状態で行ってください。誤った接続をした場合、モータを含む機器を破損する恐れがあります。

4.3.1. PDSA-URスピードコントローラと電源／モータ／外部入出力信号の接続例

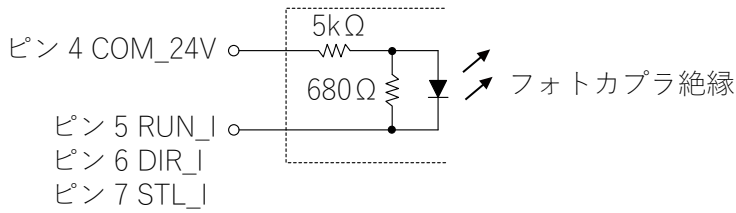


- ※ CN1 のピン 5, 6, 7 は GND 以外に接続しないでください。内部回路が破損する恐れがあります。
- ※ CN1 のピン4(COM_24V) は、コントローラの通電中に接続・切り離し(スイッチ動作)をしない設計で使用してください。モータが突然回転・停止する恐れがあります

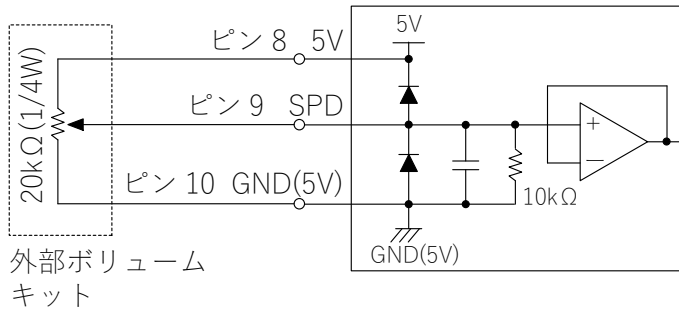
4.3.2. スピードコントローラPDSA-URの内部入出力回路

コントローラの入力信号用内部回路 [RUN_I, DIR_I, STL_I, SPD 信号]

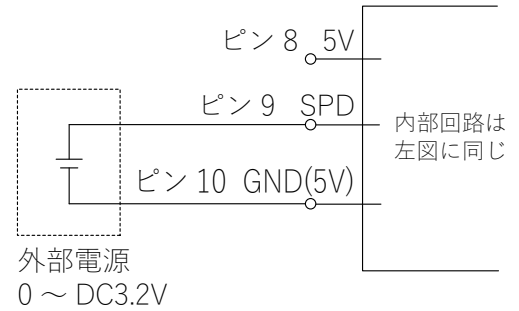
入力回路 (汎用入力)



入力回路 (速度指令入力)



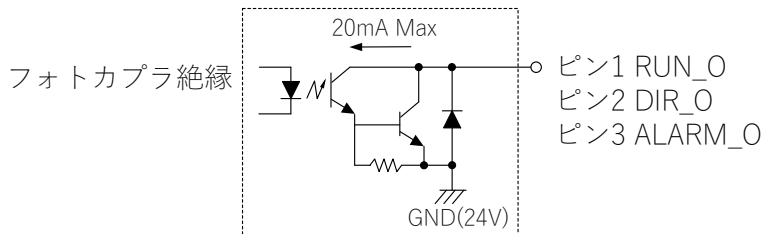
外部ボリュームキット使用時



外部電源使用時

コントローラの実出力信号用内部回路 [RUN_O, DIR_O, ALARM_O]

出力回路 (汎用出力)



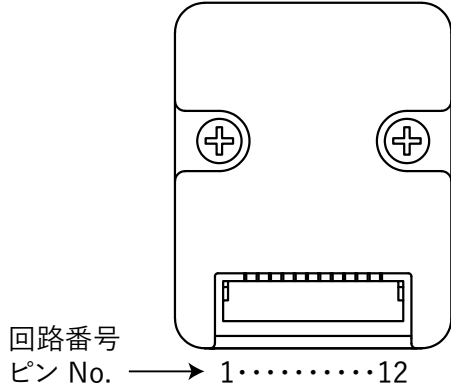
入出力仕様

項目	信号名	仕様
入力信号	RUN_I, DIR_I, STL_I	フォトカプラ絶縁 (DC24V)
出力信号	RUN_O, DIR_O, ALARM_O	フォトカプラ絶縁 (DC24V, 20mA Max)
速度指令入力	SPD	0 ~ DC3.2V

5. エンコーダ部

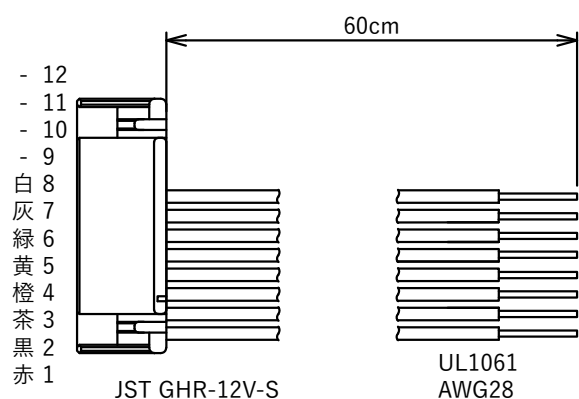
5.1. エンコーダケーブルの接続

エンコーダケーブルを使用してエンコーダに接続します。コネクタの差込み及び引抜きは、必ずモータ及びエンコーダの電源供給を切った状態で行ってください。

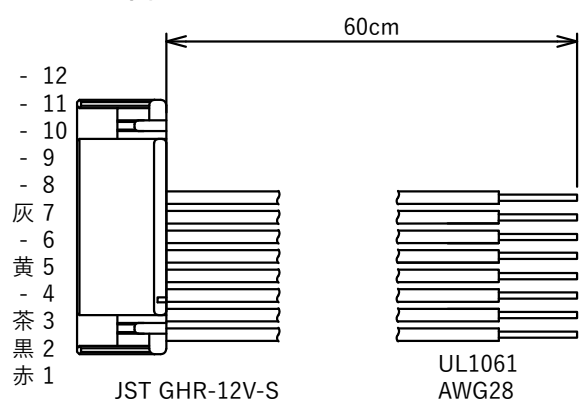


ピン No.	線色	エンコーダ部 信号名		機能
		E-NL	E-NE	
1	赤	Vcc	Vcc	電源入力 (+ 5V)
2	黒	GND	GND	電源入力 (GND)
3	茶	A +	A +	A 相出力+
4	橙	A -	-	A 相出力-
5	黄	B +	B +	B 相出力+
6	緑	B -	-	B 相出力-
7	灰	Z +	Z +	Z 相出力+
8	白	Z -	-	Z 相出力-
9	-	-	-	未使用
10	-	-	-	未使用
11	-	-	-	未使用
12	-	-	-	未使用

E-NL : ラインドライバ出力タイプ

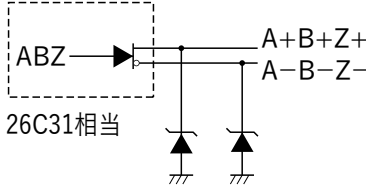
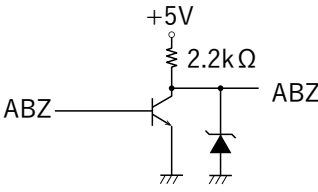


E-NE : 電圧出力タイプ



- コネクタは上下の向きを確認して確実に差し込んでください。コネクタ接続が不完全の場合は、動作不良やモータ破損の恐れがあります。
- コネクタを引き抜く際には、ロック部分を押し下げながら引き抜いてください。
- ケーブルはできるだけ短く配線し、余った部分を巻いたり束ねないでください。
- ケーブルが長すぎると最大入力周波数が低下する場合があります。
- ケーブルから発生するノイズが問題となる場合は、モータケーブルを導電性テープ、ワイヤーメッシュなどでシールドしてください。

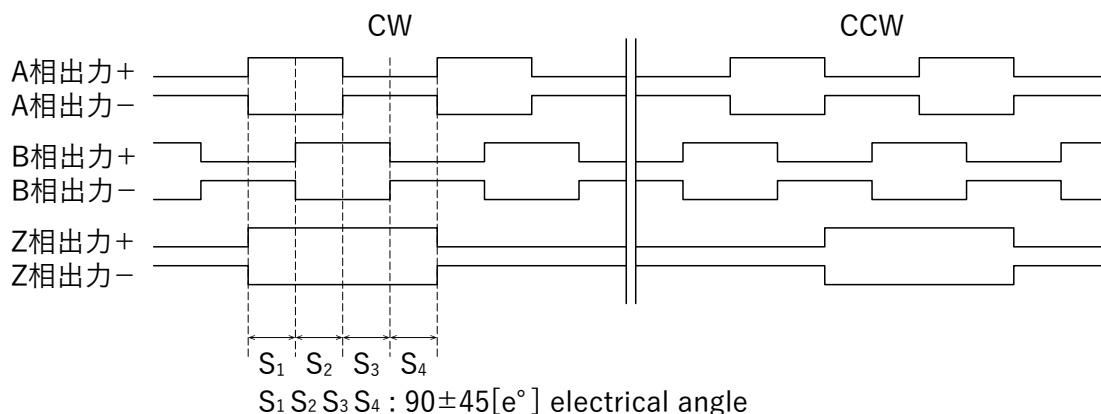
5.2. エンコーダ仕様

エンコーダ部 品名	E-NL	E-NE
出力形式	インクリメンタル	
分解能	2 ~ 4096ppr *1	
出力信号	A相、B相、Z相	
出力回路	ラインドライバ出力	電圧出力
		
最大引込電流	20mA	
出力電圧	Hレベル	2.4V 以上
	Lレベル	0.4V 以下
応答周波数	200kHz 以下	100kHz 以下
電源電圧	DC 5V ± 10%	

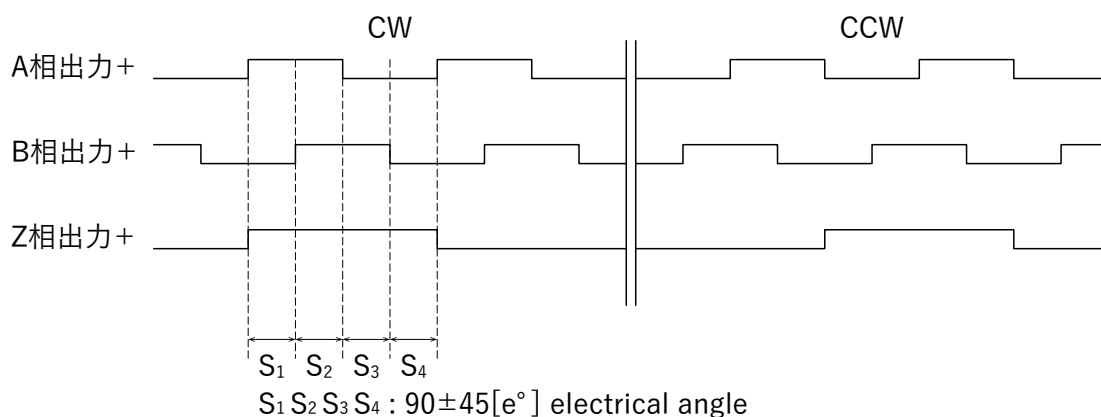
*1. 品番末尾にて表示

5.3. エンコーダ出力信号

E-NL : ラインドライバ出力タイプ



E-NE : 電圧出力タイプ



6. 機能設定

6.1. MENU 一覧

ご使用前に、コントローラのボタンを使って各項目を設定します。



PDSA-UR操作パネル

MENU ボタンを押すことによって、MENU 番号（設定）の項目が以下の順番で切り替わります。

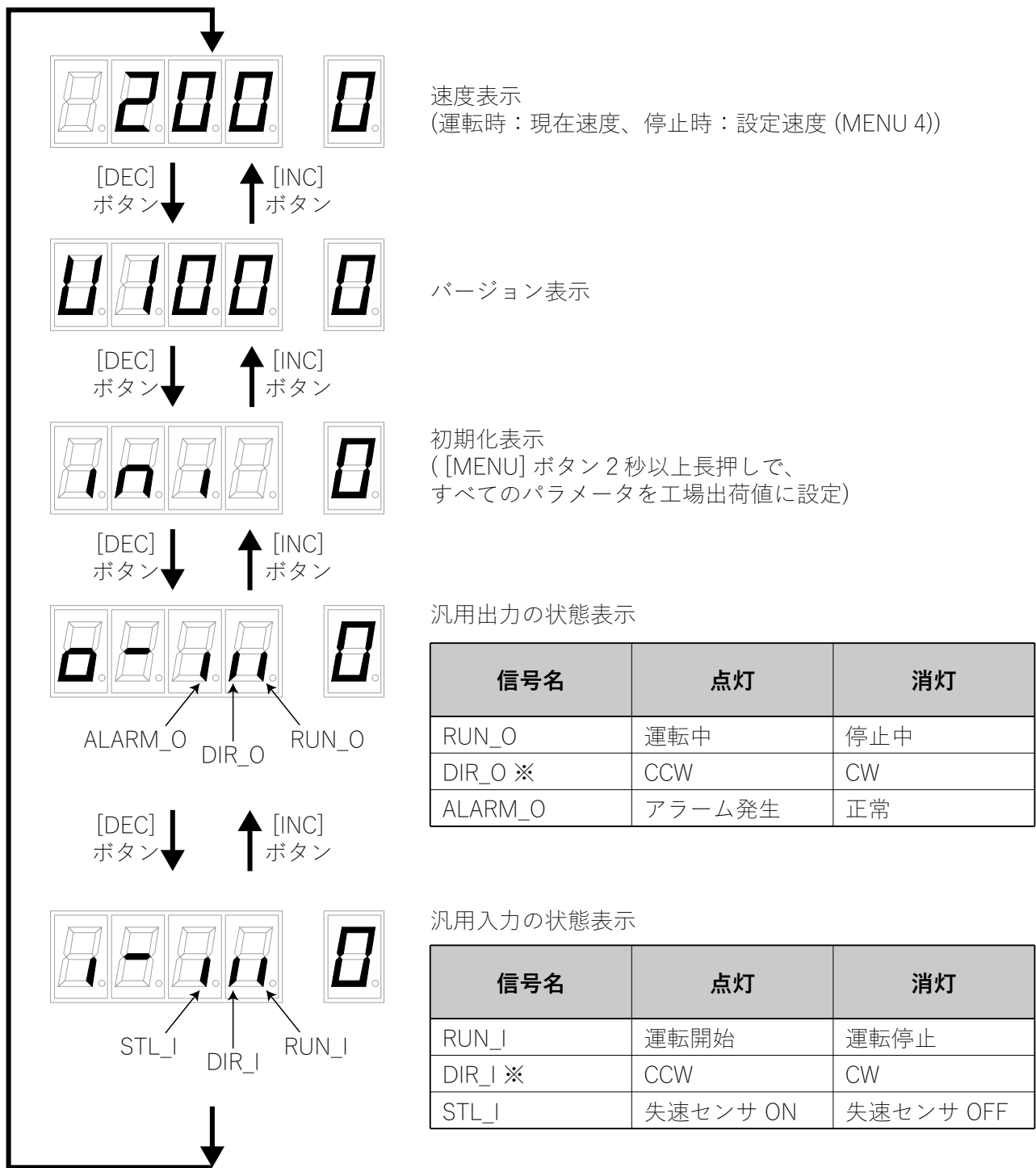
MENU	項目	内容	設定単位
0	ステータス表示	速度、入出力、バージョン等の表示	—
1	運転時の電流設定	設定範囲：0～3A	0.01A
2	停止時の電流設定	設定範囲：0～100%	0.1%
3	パワーダウン開始時間の設定	設定範囲：0～10秒	0.1秒
4	速度設定	設定範囲：1～1800r/min	1r/min
5	加減速時間設定	設定範囲：0～99.99秒	0.01秒
6	動作モード設定	設定範囲：0000～FFFF	—
7	電圧入力の最小速度設定	設定範囲：0～1800r/min	1r/min
8	電圧入力の最大速度設定	設定範囲：0～1800r/min	1r/min
9	回転方向反転時の停止時間設定	設定範囲：0～99.99秒	0.01秒
A	失速検出センサ1パルスあたりの回転数設定	設定範囲：0～1000回転	1回転
b	失速検出センサの検出範囲設定	設定範囲：0.1～10.0回転	0.1回転
c	ギヤ比設定（分子）	設定範囲：1～100	1
d	ギヤ比設定（分母）	設定範囲：1～100	1

6.2. MENU の詳細

6.2.1. MENU0 : 状態表示

速度、入出力状態、バージョンを表示します。

- MENU ボタンを押して、MENU 番号「0」を表示させます。
- DEC ボタンまたは INC ボタンを押すと、以下のように「速度」「バージョン」「入出力状態」を確認することができます。

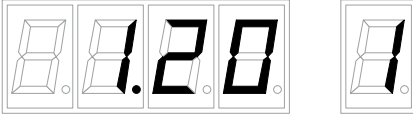


※ ギヤードモータを使用の場合、製品によって回転方向が逆なるものがあります。「3.7. ギヤードモータの取扱い上の注意」を参照してください。

6.2.2. MENU1 : モータ電流設定

工場出荷値	1.20A
設定単位	0.01A
設定範囲	0 ~ 3.00
運転時のモータ電流を設定します。	

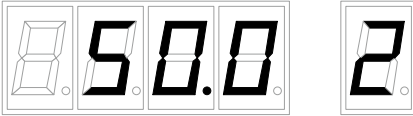
(表示例) : モータ電流表示 (モータ電流値設定 : 1.20A)



6.2.3. MENU2 : 停止時のモータ電流設定

工場出荷値	50%
設定単位	0.1%
設定範囲	0 ~ 100.0
モータ停止時の電流を設定します。(MENU 1で設定した電流値に対する%になります。) モータ停止後、MENU 3で設定した時間後に、この項目で設定した電流値になります。	

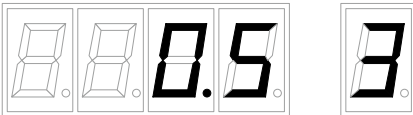
(表示例) : 停止時のモータ電流設定 (停止時のモータ電流設定値 : 50.0%)



6.2.4. MENU3 : パワーダウン開始時間設定

工場出荷値	0.5 秒
設定単位	0.1 秒
設定範囲	0 ~ 10.0
モータ停止後からパワーダウン開始までの時間を設定します。 モータ停止後、この項目で設定した時間後に MENU 2で設定した電流値になります。	

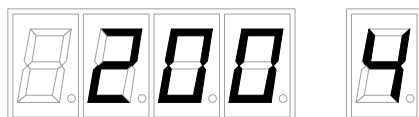
(表示例) : パワーダウン開始時間の設定 (パワーダウン開始時間の設定値 : 0.5 秒)



6.2.5. MENU4 : 速度設定

工場出荷値	200 r/min
設定単位	1 r/min
設定範囲	1 ~ 1800 ^{※1}
モータ回転速度を設定します。 ^{※2}	

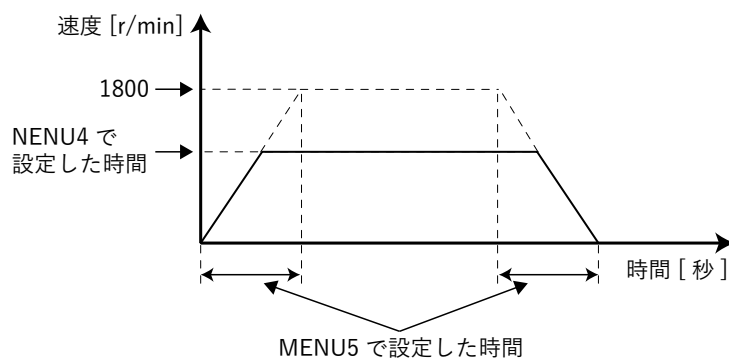
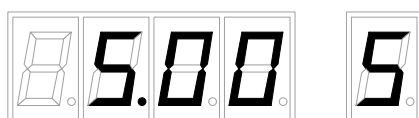
(表示例) : 初期速度 (速度設定値 : 200r/min)



6.2.6. MENU5 : 加減速時間設定

工場出荷値	3.0 秒
設定単位	0.01 秒
設定範囲	0 ~ 99.99
モータ加速、減速時の時間を設定します。この項目で設定した時間は、0 r/min から 1800 r/min に達するまでの時間になります。 ^{※2}	

(表示例) : 加減速時間の設定 (加減速時間の設定値 : 5.00 秒)

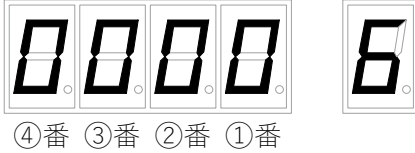


- ※ 1. 使用するモータの種類により、最大速度 (1800r/min) で回転しない場合があります。使用するモータに対して余裕のある速度設定で使用してください。
- ※ 2. ギヤードモータ使用の際はギヤ比に依存します。ギヤ比は「3.7. ギヤードモータの取扱上の注意」を参照してください。

6.2.7. MENU6 : 動作モード設定

工場出荷値	0000
設定単位	ビットごとに 0 または 1 を設定
設定範囲	0000 ~ FFFF (16 進数)
ビットごとに設定します。 運転中の編集は出来ません。	

以下の図のデータ表示 LED ①番から④番までの数字を設定します。



①番から④番までの数字は、それぞれ4つのビットから構成され、各ビットの値を決めることによって、①番から④番までの数字が決定されます。

データ表示 LED	④番				③番				②番				①番			
ビット番号	15	14	13	12	11	10	9	8	7	6	5	4	3	2	1	0
初期値	0	0	0	0	0	0	0	0	0	0	0	0	0	0	0	0

<設定方法の例>

対応表

ビットの値 (2進法)	データ表示 LED の値 (16進法)
0000	0
0001	1
0010	2
0011	3
0100	4
0101	5
0110	6
0111	7
1000	8
1001	9
1010	A
1011	b
1100	c
1101	d
1110	E
1111	F

たとえば、

- ビット3の値を1
- ビット2の値を0
- ビット1の値を0
- ビット0の値を1

と設定する場合、それらの値をビット3、2、1、0の順に並べると「1001」となります。

そこで、左の対応表から、2進法「1001」に対応する16進法の値を探します。

その値は9なので、「9」をデータ表示 LED ①番の箇所に入力します。

②番から④番までの設定も同様に行います。

※ 入力方法については「7. 操作方法」を参照してください。

6.2.7.1. データ表示 LED ④番の設定

ビット15	(予備)・・・0に設定してください
ビット14	汎用出力 (ALARM_O) (CN1-3)
0	正論理 (アラーム発生で L、アラーム無しで H)
1	負論理 (アラーム無しで L、アラーム発生で H)
ビット13	汎用出力 (DIR_O) (CN1-2) ※
0	正論理 (CW 方向で L、CCW 方向で H)
1	負論理 (CCW 方向で L、CW 方向で H)
ビット12	汎用出力 (RUN_O) (CN1-1)
0	正論理 (運転中で L、停止中で H)
1	負論理 (停止中で L、運転中で H)

6.2.7.2. データ表示 LED ③番の設定

ビット11	汎用入力 STL_I の機能設定 (CN1-7)
0	汎用入力 STL_I を失速検出用センサ入力として使用
1	汎用入力 STL_I を速度切り替え入力として使用 STL_I=H の時 内部速度 (MENU4) を適用 STL_I=L の時 外部電圧入力の速度を適用 (上記はビット 10 が 0 の時の動作)
ビット10	汎用入力 (STL_I) の論理設定 (CN1-7)
0	正論理 (L でセンサ入力 ON、H でセンサ入力 OFF)
1	負論理 (L でセンサ入力 OFF、H でセンサ入力 ON)
ビット9	汎用入力 (DIR_I) の論理設定 (CN1-6) ※
0	正論理 (L で CW 方向指令、H で CCW 方向指令)
1	負論理 (L で CCW 方向指令、H で CW 方向指令)
ビット8	汎用入力 (RUN_I) の論理設定 (CN1-5)
0	正論理 (L で運転指令、H で停止指令)
1	負論理 (L で停止指令、H で運転指令)

※ 次のギヤードモータは、回転方向と入力信号の論理が逆になります。ご注意ください。
PMSA-U42D1-SE, PMSA-U56D1 ■ -SE [ギヤ比 1:18]
PMSA-U42D1-SF, PMSA-U56D1 ■ -SF [ギヤ比 1:36]

6.2.7.3. データ表示 LED ②番の設定

ビット7	速度 0 r/min 時のモータ電流設定
0	速度 0 r/min になった後 MENU3 で設定された時間後に MENU2 で設定された電流値を適用
1	速度 0 r/min になった後 MENU1 で設定された電流値を適用

ビット6	電源投入時運転開始
0	無効
1	有効

ビット5	ビット4	連続回転動作選択
0	0	無効
0	1	有効、初回起動時 CCW 方向に回転 ※
1	0	有効、初回起動時 CW 方向に回転 ※
1	1	無効

6.2.7.4. データ表示 LED ①番の設定

ビット3	停止方法
0	MENU5 の加減速時間を適用して減速停止
1	即停止

ビット2	回転方向 ※
0	CCW 方向
1	CW 方向

ビット1	回転方向選択
0	外部汎用入力 (DIR_I) を回転方向として適用
1	ビット2の内容を回転方向として適用 (汎用入力 (DIR_I) は無視されます)

ビット0	速度入力選択
0	MENU4 の値を速度として適用
1	外部電圧入力値を速度として適用 (入力電圧 DC0V ~ 3.2V を (MENU7) ~ (MENU8) の速度として換算)

※ 次のギヤードモータは、回転方向と入力信号の論理が逆になります。ご注意ください。

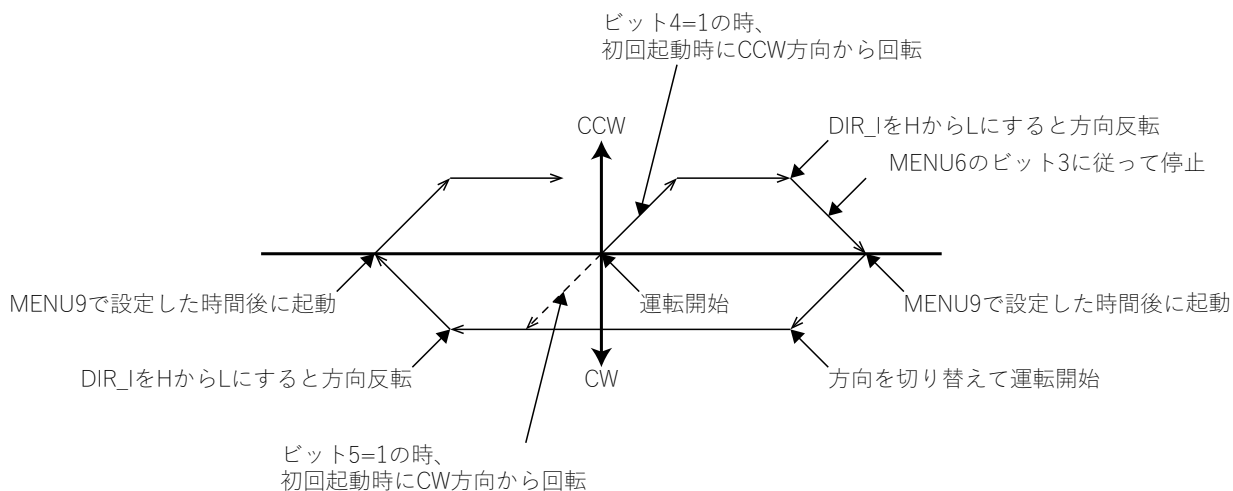
PMSA-U42D1-SE, PMSA-U56D1 ■ -SE [ギヤ比 1:18]

PMSA-U42D1-SF, PMSA-U56D1 ■ -SF [ギヤ比 1:36]

6.2.7.5. MENU6：ビット4・5の動作例

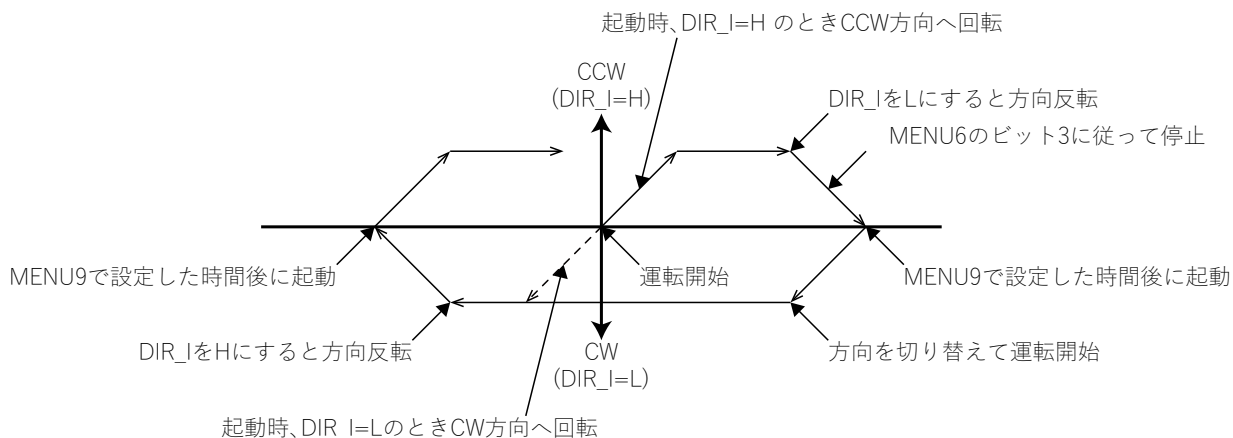
連続回転動作有効時（ビット4、5のどちらかが1の時）

- 初回起動時、ビット4, 5の値に従って回転し、その後、汎用入力 DIR_I が L になるたびに方向反転します。
- 方向反転中（減速停止中）に汎用入力 DIR_I が L になってもその信号は無視されます。
- 定速中もしくは加速中に入力信号が有効になります。
- 方向反転時、モータが停止した後、MENU9 で設定した時間経過後に動き出します。



連続回転動作無効時（ビット4、5の両方が0もしくは1の時）

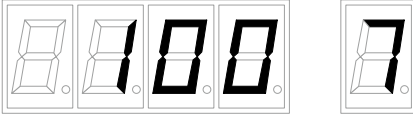
- 汎用入力 DIR_I の状態に従って回転し、その後、汎用入力 DIR_I の状態が切り替わるたびに方向反転します。
- 方向反転時、モータが停止した後、MENU9 で設定した時間経過後に動き出します。



6.2.8. MENU7 : 電圧入力 of 最小速度設定

工場出荷値	0 r/min
設定単位	1 r/min
設定範囲	0 ~ 1800 [※]
速度指令電圧入力時、0V での速度を設定します。	

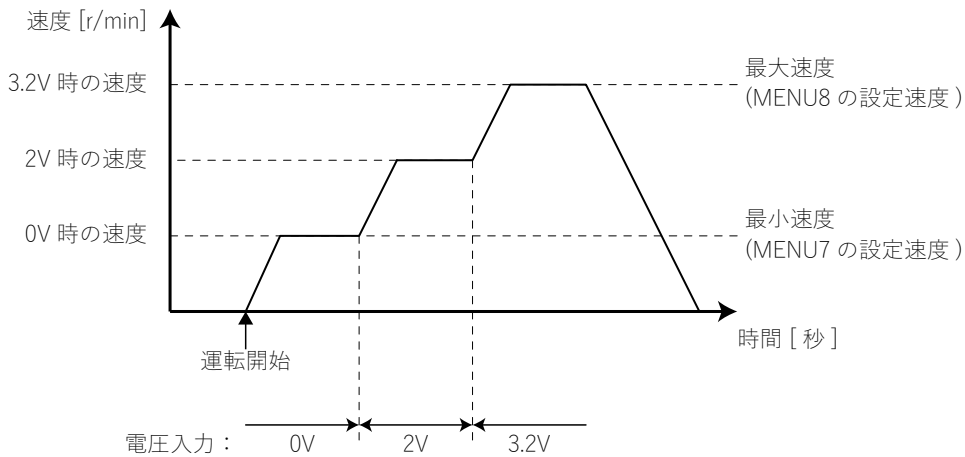
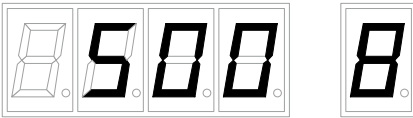
(表示例) : 電圧入力の最小速度設定 (最小速度の設定値 : 100 r/min)



6.2.9. MENU8 : 電圧入力の最大速度設定

工場出荷値	1800 r/min
設定単位	1 r/min
設定範囲	0 ~ 1800 [※]
速度指令電圧入力時、3.2V での速度を設定します。	

(表示例) : 電圧入力の最大速度設定 (最大速度の設定値 : 500 r/min)



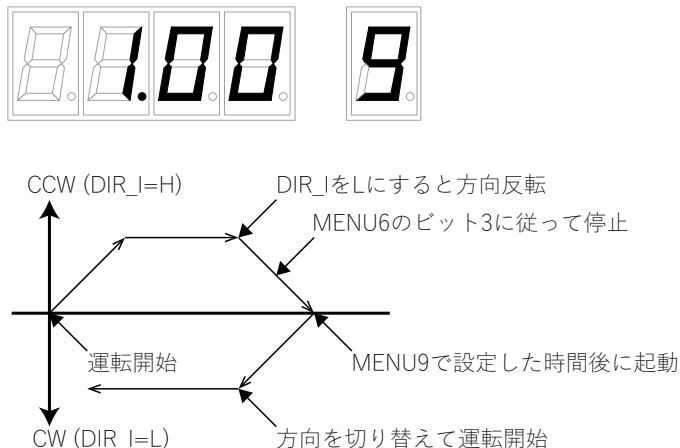
※ ギヤードモータ使用の際は MENU c, MENU d にてギヤ比を設定してください。ギヤ比は「3.7. ギヤードモータの取扱上の注意」を参照してください。

また、MENU7 の最小速度が、MENU8 の最大速度より高く設定された場合、上限は MENU8 の最大速度となり、最小速度は自動的に 0 r/min に設定されます。

6.2.10. MENU9 : 方向反転時の停止時間設定

工場出荷値	0.01 秒
設定単位	0.01 秒
設定範囲	0 ~ 99.99
運転時の汎用入力 (DIR_I) による方向反転時のモータ停止時間を設定します。	

(表示例) : 方向反転時の停止時間設定 (停止時間の設定値 : 1.00 秒)



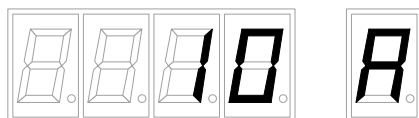
6.2.11. MENU A : 失速検出センサ1パルスあたりの回転数設定

工場出荷値	0 回転
設定単位	1 回転
設定範囲	0 ~ 1000 [*]

失速検出センサ1パルスあたりの回転数を設定します。

- 設定値0のとき、失速検出機能は無効です。設定値1以上のとき、失速検出機能が有効になります。
- 失速検出機能は、モータ回転時のみ有効です。
- 失速検出機能が有効時、センサの間隔が (MENU A ± MENU b) の回転数内であれば正常と判断し、間隔がそれ以上もしくはそれ以下の場合失速検出と判断します。
- 運転開始時から初回センサ入力までの間隔においては、MENU A + MENU b 以内に入力があれば正常と判断します。
- センサ入力は MENU 6のビット10の設定に従って OFF から ON への立ち上がりを入力として判断します。
- 失速検出時、MENU 6のビット3に従って停止、かつ [ALM]LED が点滅し、汎用出力 ALARM_O が L になります。
- [ALM]LED が点滅中は起動できません。汎用入力 RUN_I を1回停止状態にするか、[RUN] ボタンを1回押すとアラームが解除されます。

(表示例) : 失速検出センサ 1 パルスあたりの回転数設定 (設定回転数 : 10 回転)



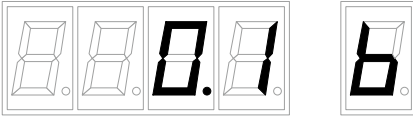
^{*} ギヤードモータ使用の際は MENU c, MENU d にてギヤ比を設定してください。ギヤ比は「3.7. ギヤードモータの取扱上の注意」を参照してください。

6.2.12. MENU b : 失速検出センサの検出範囲設定

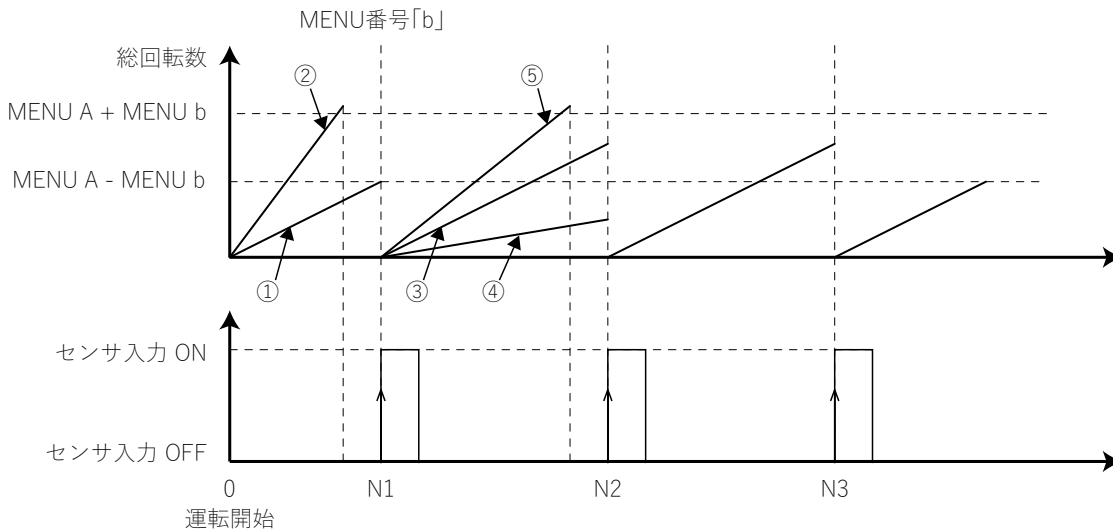
工場出荷値	1.0 回転
設定単位	0.1 回転
設定範囲	0.1 ~ 10.0 [※]

失速検出センサの検出範囲を設定します。
失速検出機能が有効時、センサの間隔が (MENU A ± MENU b) の回転数内であれば正常とみなし、間隔がそれ以上もしくはそれ以下の場合失速検出とみなします。

(表示例) : 失速検出センサの検出範囲設定 (検出範囲 : 0.1 回転)



※ ギヤードモータ使用の際は MENU c, MENU d にてギヤ比を設定してください。ギヤ比は「3.7. ギヤードモータの取扱上の注意」を参照してください。



運転開始後 1 回目の判定

- 図の①の場合
運転開始後の総回転数が MENU A+MENU b の回転数以内にセンサ入力に OFF → ON 立ち上がりがあれば正常 → 2 回目の判定へ
- 図の②の場合
運転開始後の総回転数が MENU A+MENU b の回転数を越えた時点で OFF → ON 立ち上がりがない場合は失速検出、モータ停止、アラーム発生

運転開始後 2 回目の判定

- 図の③の場合
図の N1 からカウントした総回転数が MENU A ± MENU b の時に、2 回目のセンサ入力 OFF → ON 立ち上がりがあれば正常 → 3 回目の判定へ
- 図の④の場合
N1 からカウントした総回転数が MENU A - MENU b に達する前に、2 回目のセンサ入力 OFF → ON 立ち上がりが発生したときは失速検出、モータ停止、アラーム発生
- 図の⑤の場合
N1 からカウントした総回転数が MENU A + MENU b を越える前に、2 回目のセンサ入力 OFF → ON 立ち上がりがない場合は失速検出、モータ停止、アラーム発生

6.2.13. MENU c : ギヤ比(分子)の設定

MENU 番号を「c」にした後、DEC ボタンまたは INC ボタンを押して、ギヤ比（分子）を設定します。ギヤ出力軸の速度が MENU 4の速度、外部入力電圧に合った速度になるように速度設定されます。

速度表示は、ギヤ比を加味したギヤ出力軸の速度が表示されます。

(ギヤ出力速度) = (コントローラ速度) X (ギヤ比 (MENU c / MENU d))

※ コントローラの上限速度は 1800 r/min に制限されます。

工場出荷値	1
設定単位	1
設定範囲	1 ~ 100

(表示例) : ギヤ比 (分子) の設定値が 10 の場合の表示



6.2.14. MENU d : ギヤ比(分母)の設定

MENU 番号を「d」にした後、DEC ボタンまたは INC ボタンを押して、ギヤ比（分母）を設定します。

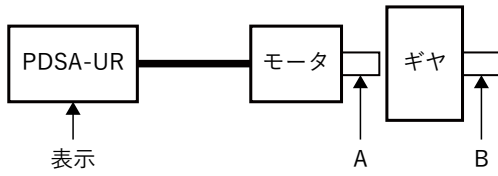
工場出荷値	1
設定単位	1
設定範囲	1 ~ 100

(表示例) : ギヤ比 (分母) の設定値が 3 の場合の表示



PDSA-UR の速度表示、モータ軸速度、ギヤ軸速度の関係

モータ速度として MENU 4 を適用した場合、外部入力電圧での速度を適用した場合、共にギヤ出力軸が設定した速度になるように動作します。



MENU 4 の速度を適用するとき

- MENU 6 のビット 0 が “0”
- MENU 6 のビット 11 が “1” かつ入力 STL_I = H

速度設定 (MENU 4)	ギヤ比 (MENU c / d)	PDSA-UR の表示	A (モータ軸の速度)	B (ギヤ軸の速度)
200 r/min	1/1	200 r/min	200 r/min	200 r/min
200 r/min	1/2	200 r/min	400 r/min	200 r/min
200 r/min	1/10	180 r/min	1800 r/min(※ 1)	180 r/min

※ 1. 最大速度 (1800r/min) に制限されます。

外部入力電圧での速度を適用するとき

- MENU 6 のビット 0 が “1”
- MENU 6 のビット 11 が “1” かつ入力 STL_I = L

入力電圧	ギヤ比 (MENU c / d)	PDSA-UR の表示	A (モータ軸の速度)	B (ギヤ軸の速度)
X (※ 2)	1/1	200 r/min	200 r/min	200 r/min
X (※ 2)	1/2	200 r/min	400 r/min	200 r/min
X (※ 2)	1/10	180 r/min	1800 r/min(※ 1)	180 r/min

※ 1. 最大速度 (1800r/min) に制限されます。

※ 2. X: ギヤ比 1 / 1 の時に、200 r/min となる時の電圧

7. 操作方法



PDSA-UR操作パネル

7.1. MENU 切り替え

[MENU] ボタンを押すごとにモードが切り替わります。

<操作例>

手順	操作後の表示	ボタン操作	内容
1			(電源投入)
2		[MENU] ボタン	[MENU] ボタンを1回押して MENU 1 (電流設定) を表示します
3	
4		[MENU] ボタン	[MENU] ボタンを押すたびに MENU 番号が切り替わります
5	
6		[MENU] ボタン	最後の MENU 番号 (MENU d) で [MENU] ボタンを押して MENU 0へ戻ります

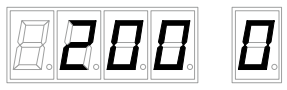


7.2. データ入力

7.2.1. 基本操作

運転中にデータの編集を行うと随時運転動作に反映されます。
 運転中は動作モード (MENU 6) の編集はできません。

[MENU] ボタンを2秒以上長押しするとデータ編集モードに切り替わり、データ表示 LED が点滅します。

<操作例>

手順	操作後の表示	ボタン操作	内容
1			(電源投入)
2		[MENU] ボタン (4回)	[MENU] ボタンを4回押すと MENU 4 (速度設定) が表示されます
3		[MENU] ボタン (2秒以上)	[MENU] ボタンを2秒以上押すと編集モードへ移行します (データ表示 LED が点滅します)

データ編集中に、[INC] ボタンを押すと編集中 (点滅中) の桁が加算 (+1) され、[DEC] ボタンを押すと編集中 (点滅中) の桁が減算 (-1) されます。

<操作例>

手順	操作後の表示	ボタン操作	内容
1			(編集モード)
2		[INC] ボタン (3回)	[INC] ボタンを3回押すと編集中 (点滅中) の桁が加算 (+ 3) されます
3		[DEC] ボタン (2回)	[DEC] ボタンを2回押すと編集中 (点滅中) の桁が減算 (- 2) されます



データ編集中に、[DEC] ([INC]) ボタンを1秒以上長押しすると編集中心（点滅中）の桁が約1秒毎に切り替わります。

<操作例>

手順	操作後の表示	ボタン操作	内容
1			(編集モード)
2		[DEC] ボタン (1秒)	[DEC] ボタンを1秒長押しすると編集中心（点滅中）の桁が切り替わります（桁が上がります）
3		[DEC] ボタン (引き続き 長押し)	[DEC] ボタンを手順2に続けてさらに長押しすると1秒ごとに編集中心（点滅中）の桁が切り替わります（桁が上がります）
4			
5		[INC] ボタン (1秒)	[INC] ボタンを1秒長押しすると編集中心（点滅中）の桁が切り替わります（桁が下がります）
6		[INC] ボタン (引き続き 長押し)	[INC] ボタンを手順5に続けてさらに長押しすると1秒ごとに編集中心（点滅中）の桁が切り替わります（桁が下がります）
7			



データ編集中に、[MENU] ボタンを押すと表示モードへ切り替わります。
(このとき、編集したデータは保存されません。この状態で電源を切ると編集内容が消えます)

<操作例>

手順	操作後の表示	ボタン操作	内容
1			(編集モード)
2		[MENU] ボタン	[MENU] ボタンを押すと表示モードへ切り替わります (このとき、編集したデータはEEPROMへ保存されていませので電源を切ると編集内容が消えます)

データ編集中に、[MENU] ボタンを2秒以上長押しすると EEPROM へ編集内容が保存されて、表示モードへ切り替わります。

<操作例>

手順	操作後の表示	ボタン操作	内容
1			(編集モード)
2		[MENU] ボタン (2秒以上)	[MENU] ボタンを2秒以上押すと編集データが EEPROM へ保存されて表示モードへ切り替わります

データ編集中に、[DEC] と [INC] を同時に1秒以上長押しすると、編集前のデータに戻ります。

<操作例>

手順	操作後の表示	ボタン操作	内容
1			(編集モード)
2		[INC] ボタン (3回)	[INC] ボタンを3回押すと+3加算されます
3		[DEC] と [INC] ボタン (同時1秒以上)	[DEC] と [INC] ボタンを同時に1秒以上長押しすると編集前のデータに戻ります

7.2.2. 組合わせ操作

<操作例1>

速度データ (MENU 4) を200から1500に変更し、EEPROM に保存するには、以下のように行います。

手順	操作後の表示	ボタン操作	内容
1			(電源投入)
2		[MENU] ボタン (4回)	[MENU] ボタンを4回押して MENU 4 (速度設定) を表示します
3		[MENU] ボタン (2秒以上)	[MENU] ボタンを2秒以上押して編集モードへ移行します (データ表示 LED が点滅します)
4		[DEC] ボタン (2秒)	[DEC] ボタンを2秒長押しして、編集桁を2桁上げます
5		[INC] ボタン (3回)	[INC] ボタンを3回押して+3加算します
6		[DEC] ボタン (1秒)	[DEC] ボタンを1秒長押しして、編集桁を1桁上げます
7		[INC] ボタン (1回)	[INC] ボタンを1回押して+1加算します
8		[MENU] ボタン (2秒以上)	[MENU] ボタンを2秒以上押して編集データを EEPROM へ保存し、表示モードへ移行します

<操作例 2 >

動作モード (MENU 6) ビット1, 2を0から1に変更し、その後、データを編集前の値に戻して表示モードへ移行するには、以下のように行います。

手順	操作後の表示	ボタン操作	内容
1			(電源投入)
2		[MENU] ボタン (6回)	[MENU] ボタンを6回押して MENU 6 (動作モード) を表示します
3		[MENU] ボタン (2秒以上)	[MENU] ボタンを2秒以上押して編集モードへ移行します (データ表示が点滅します)
4		[INC] ボタン (6回)	[INC] ボタンを6回押して+6加算します
5		[INC] と [DEC] ボタン (同時1秒以上)	[INC] と [DEC] ボタンを同時に1秒以上長押しして、編集前のデータに戻ります
6		[MENU] ボタン	[MENU] ボタンを押し、編集データを EEPROM へ保存せずに、表示モードへ移行します

7.3. 運転開始 / 停止

運転開始/停止には、操作面の [RUN] ボタンによる操作と汎用入力 (RUN_I) の2通りの方法があります。

7.3.1. 運転開始(正論理)

- 停止中に [RUN] ボタンを押すと運転開始し、[RUN]LED が点灯します。
- 停止中に汎用入力 (RUN_I) を L にすると運転開始し、[RUN]LED が点灯します。



PDSA-UR操作パネル

7.3.2. 運転停止(正論理)

- 運転中に [RUN] ボタンを押すと運転停止し、[RUN]LED が消灯します。
- 運転中に汎用入力 (RUN_I) を H にすると運転停止し、[RUN]LED が消灯します。



PDSA-UR操作パネル

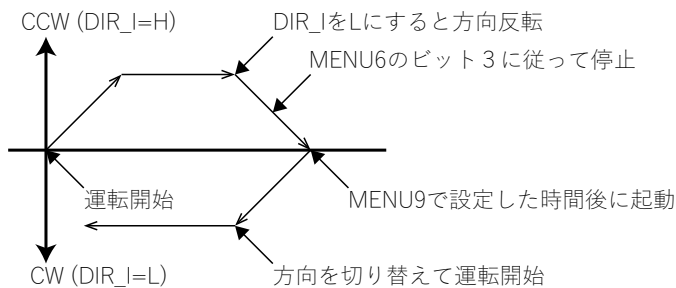
7.4. 回転方向の切り替え

回転方向の選択は汎用入力 (DIR_I) による設定と動作モードによる設定の2通りの方法があります。尚、下記の説明は連続往復回転動作が無効のとき (MENU6 のビット4, 5が共に0もしくは1の時) の運転内容です。

7.4.1. 汎用入力 (DIR_I) による方向設定

MENU6 のビット1を0に設定することで、汎用入力 (DIR_I) の状態が有効になります。また、運転中に汎用入力 (DIR_I) により方向を切り替えると MENU6 のビット3に従って停止し、方向を切り替えて運転開始します。

手順	操作後の表示	ボタン操作	内容
1			(電源投入)
2		[MENU] ボタン (6回)	[MENU] ボタンを6回押して MENU6 を表示します (MENU6 のビット1が0であることを確認してください)
3	...	汎用入力 (DIR_I) [RUN] ボタン	汎用入力 (DIR_I) で回転方向を設定し、[RUN] ボタンにより運転を開始します
4	(運転中)		
5	...	汎用入力 (DIR_I)	運転中に汎用入力 (DIR_I) で回転方向を切り替えます
6	(MENU6 のビット3に従って停止し、MENU9 で設定した時間経過後に方向を切り替えて運転開始します)		



7.4.2. 動作モード(MENU6)による方向設定

MENU6 のビット1を1に設定することで、MENU6 のビット2の値が有効になります。

手順	操作後の表示	ボタン操作	内容
1			(電源投入)
2		[MENU] ボタン (6回)	[MENU] ボタンを6回押して MENU 6 (動作モード設定) を表示します (動作モード設定のビット1が0であることを確認します)
3		[MENU] ボタン (2秒以上)	[MENU] ボタンを2秒以上押して編集モードへ移行します (データ表示が点滅します)
4		[INC] ボタン (2回)	[INC] ボタンを2回押して加算 (+2) します
5		[MENU] ボタン (2秒以上)	[MENU] ボタンを2秒以上押して編集データをEEPROMへ保存し、表示モードへ移行します
6	回転方向に合わせて MENU6 のビット2を設定します		
7	...	[RUN] ボタン	[RUN] ボタンにより 運転を開始します
8	MENU6 のビット2で指定した方向に運転が始まります		

7.5. 全パラメータを工場出荷値に設定

MENU 0の初期化表示中に [MENU] ボタンを2秒以上長押しすると全てのパラメータが工場出荷値に設定されます。また、EEPROM へ保存されます。

手順	操作後の表示	ボタン操作	内容
1			(電源投入)
2		[DEC] ボタン (2回)	[DEC] ボタンを2回押して初期化表示へ移行します
3		[MENU] ボタン (2秒以上)	[MENU] ボタンを2秒以上押しと全てのパラメータが工場出荷値に設定されます また、EEPROM へも保存されます

7.6. アラーム発生時の操作

LED は以下の表のように点灯または点滅します。

内部状態		LED 表示
過熱検知	エラー発生 (過熱検知中) (※ 1)	点灯
EEPROM エラー	チェックサムエラー、タイムアウトエラー発生 (※ 3)	
過熱検知	エラー発生 (過熱検知中→過熱検知解除になった時) (※ 2)	点滅
EEPROM エラー	チェックサムエラー発生 (※ 4)	
エラー無し		消灯

- ※ 1. モータ駆動中に加熱検知した場合、自動的にモータが停止します。加熱検知中 (LED 点灯時) は RUN ボタン、外部 RUN 入力により起動をかけてもモータは駆動しません。
- ※ 2. 過熱検知中→過熱検知解除になった時 (LED 点滅時) は、RUN ボタンを1回押すか、もしくは、外部 RUN 入力を L → H にすることで、LED が消灯 (エラー解除) します。
- ※ 3. EEPROM からデータを読み取る際、チェックサムエラー、タイムアウトエラーが発生した場合は [ALM] LED が点灯して、各パラメータに初期値を設定します。また、電源を再投入するまでは [ALM] LED 点灯状態が保持され、[ALM] LED 点灯中は、モータ動作不可となります。
- ※ 4. EEPROM からデータを読み取る際、一部チェックサムエラーが発生した場合には [ALM] LED が点滅して、各パラメータに正常な値を再設定します。また、電源を再投入するまでは [ALM] LED の点滅状態は保持されますが、モータ動作は可能です。

7.7. キーロックの方法

キーロックを有効にすることによって、ボタン操作をロックすることができます。

7.7.1. 操作方法

[DEC]、[MENU] の両ボタンを 2 秒以上長押しすると、ボタン操作のロック有効／無効が切り替わります。ただし、データ編集中はキーロックを有効にすることはできません。キーロックの有効／無効の状態は、電源再投入後も保持されます。

7.7.2. キーロック時の表示

ボタン操作のロック中は、MENU 表示（7 セグ）のドットが点滅します。

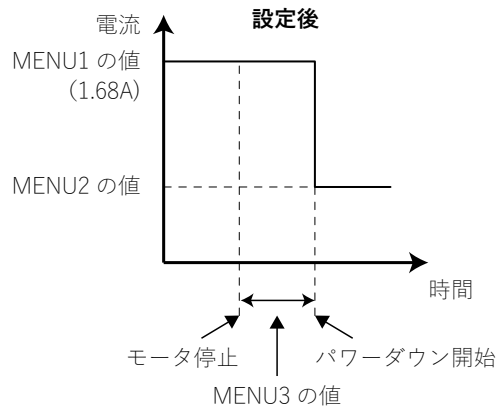
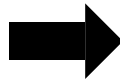
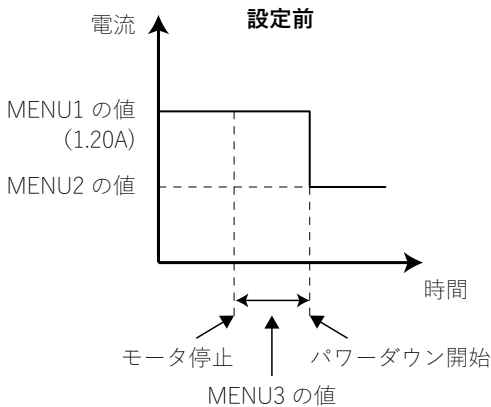


8. 各種設定例

8.1. 運転時の電流設定

<操作例> 設定前 : 1.20 A → 設定後 : 1.68 A

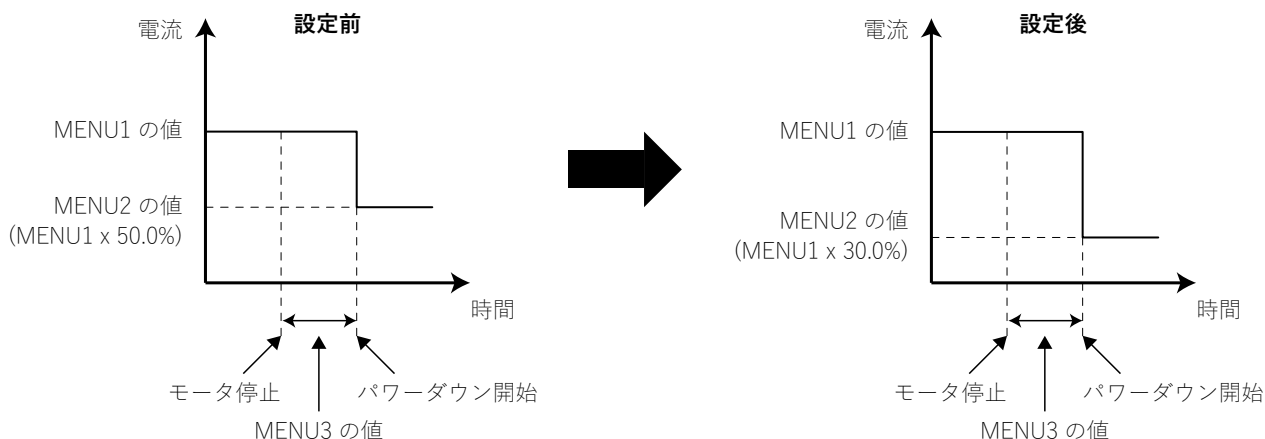
手順	操作後の表示	ボタン操作	内容
1			(電源投入)
2		[MENU] ボタン (1回)	[MENU] ボタンを1回押して MENU 1 (電流設定) を表示します
3		[MENU] ボタン (2秒以上)	[MENU] ボタンを2秒以上長押しして編集モードに移行します
4		[INC] ボタン (8回)	[INC] ボタンを8回押します
5		[DEC] ボタン (1秒)	[DEC] ボタンを1秒長押しして編集桁を1桁上げます
6		[INC] ボタン (4回)	[INC] ボタンを4回押します
7		[MENU] ボタン (2秒以上)	設定完了したら [MENU] ボタンを2秒以上長押しして EEPROM に書き込み、設定を終了します (表示モードへ移行します) EEPROM に書き込まない場合は、本操作を省略して、8の操作へ
8		[MENU] ボタン	[MENU] ボタンを1回押して設定を終了します (表示モードへ移行します)



8.2. 停止時の電流設定

<操作例> 設定前 : 50.0% → 設定後 : 30.0%

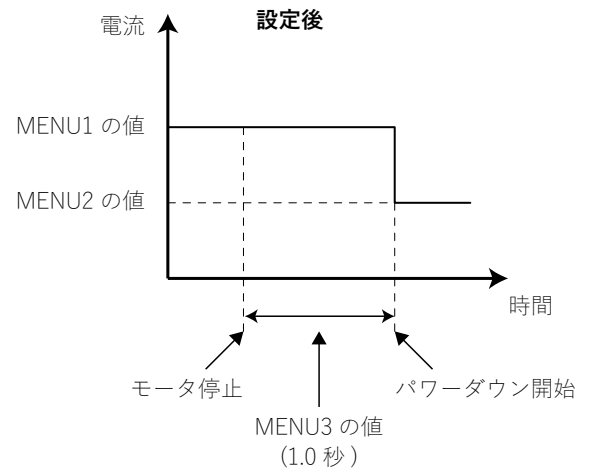
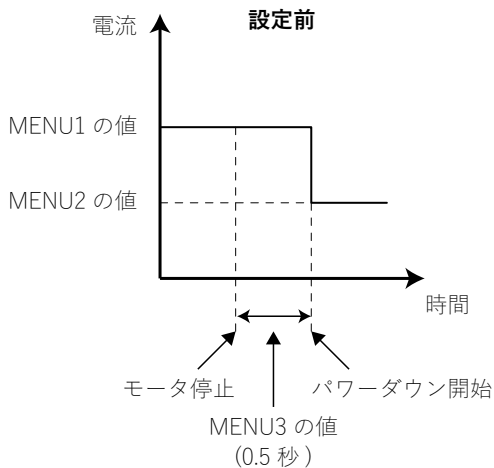
手順	操作後の表示	ボタン操作	内容
1			(電源投入)
2		[MENU] ボタン (2回)	[MENU] ボタンを2回押して MENU 2 (停止時の電流設定) を表示します
3		[MENU] ボタン (2秒以上)	[MENU] ボタンを2秒以上長押しして編集モードに移行します
4		[DEC] ボタン (2秒)	[DEC] ボタンを2秒長押しして編集桁を2桁上げます
5		[DEC] ボタン (2回)	[DEC] ボタンを2回押します
6		[MENU] ボタン (2秒以上)	設定完了したら [MENU] ボタンを2秒以上長押しして EEPROM に書き込み、設定を終了します (表示モードへ移行します) EEPROM に書き込まない場合は、本操作を省略して、7の操作へ
7		[MENU] ボタン	[MENU] ボタンを1回押して設定を終了します (表示モードへ移行します)



8.3. パワーダウン開始時間の設定

<操作例> 設定前 : 0.5 秒 → 設定後 : 1.0 秒

手順	操作後の表示	ボタン操作	内容
1			(電源投入)
2		[MENU] ボタン (3回)	[MENU] ボタンを3回押して MENU 3 (パワーダウン開始時間設定) を表示します
3		[MENU] ボタン (2秒以上)	[MENU] ボタンを2秒以上長押しして編集モードに移行します
4		[INC] ボタン (5回)	[INC] ボタンを5回押します
5		[MENU] ボタン (2秒以上)	設定完了したら [MENU] ボタンを2秒以上長押しして EEPROM に書き込み、設定を終了します (表示モードへ移行します) EEPROM に書き込まない場合は、本操作を省略して、6の操作へ
6		[MENU] ボタン	[MENU] ボタンを1回押して設定を終了します (表示モードへ移行します)

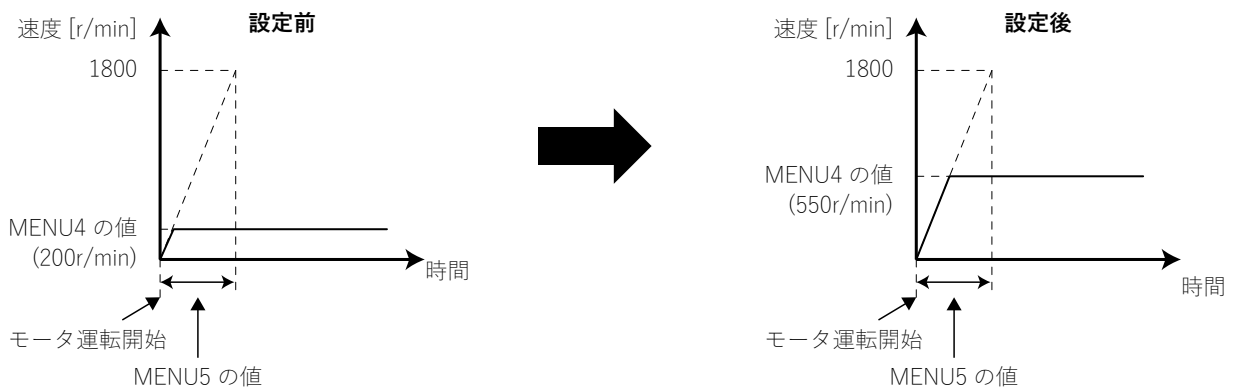


8.4. 回転速度の設定

<操作例> 設定前：200 r/min → 設定後：550 r/min (※)

手順	操作後の表示	ボタン操作	内容
1			(電源投入)
2		[MENU] ボタン (4回)	[MENU] ボタンを4回押して MENU 4 (速度設定) を表示します
3		[MENU] ボタン (2秒以上)	[MENU] ボタンを2秒以上長押しして編集モードに移行します
4		[DEC] ボタン (1秒)	[DEC] ボタンを1秒長押しして編集桁を1桁上げます
5		[INC] ボタン (5回)	[INC] ボタンを5回押します
6		[DEC] ボタン (1秒)	[DEC] ボタンを1秒長押しして編集桁を1桁上げます
7		[INC] ボタン (4回)	[INC] ボタンを3回押します
8		[MENU] ボタン (2秒以上)	設定完了したら [MENU] ボタンを2秒以上長押ししてEEPROMに書き込み、設定を終了します(表示モードへ移行します) EEPROMに書き込まない場合は、本操作を省略して、9の操作へ
9		[MENU] ボタン	[MENU] ボタンを1回押して設定を終了します (表示モードへ移行します)

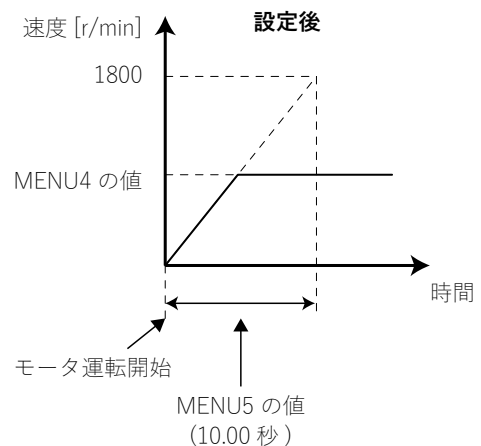
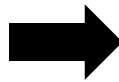
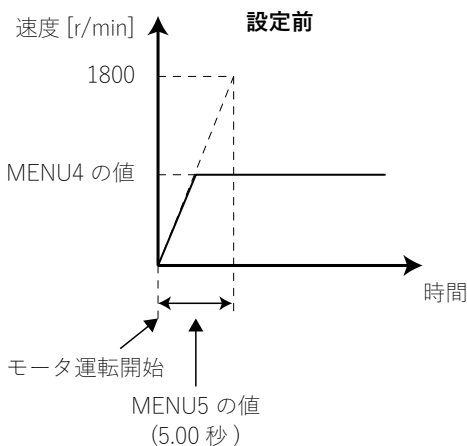
※ ギヤードモータ使用の際はギヤ比に依存します。ギヤ比は「3.7. ギヤードモータの取扱上の注意」を参照してください。



8.5. 加減速時間の設定

<操作例> 設定前：5.00 秒 → 設定後：10.00 秒

手順	操作後の表示	ボタン操作	内容
1			(電源投入)
2		[MENU] ボタン (5回)	[MENU] ボタンを5回押して MENU 5 (加減速時間設定) を表示します
3		[MENU] ボタン (2秒以上)	[MENU] ボタンを2秒以上長押しして編集モードに移行します
4		[DEC] ボタン (1秒)	[DEC] ボタンを1秒長押しして編集桁を1桁上げます
5		[INC] ボタン (5回)	[INC] ボタンを5回押します
6		[MENU] ボタン (2秒以上)	設定完了したら [MENU] ボタンを2秒以上長押ししてEEPROMに書き込み、設定を終了します (表示モードへ移行します) EEPROMに書き込まない場合は、本操作を省略して、7の操作へ
7		[MENU] ボタン	[MENU] ボタンを1回押して設定を終了します (表示モードへ移行します)



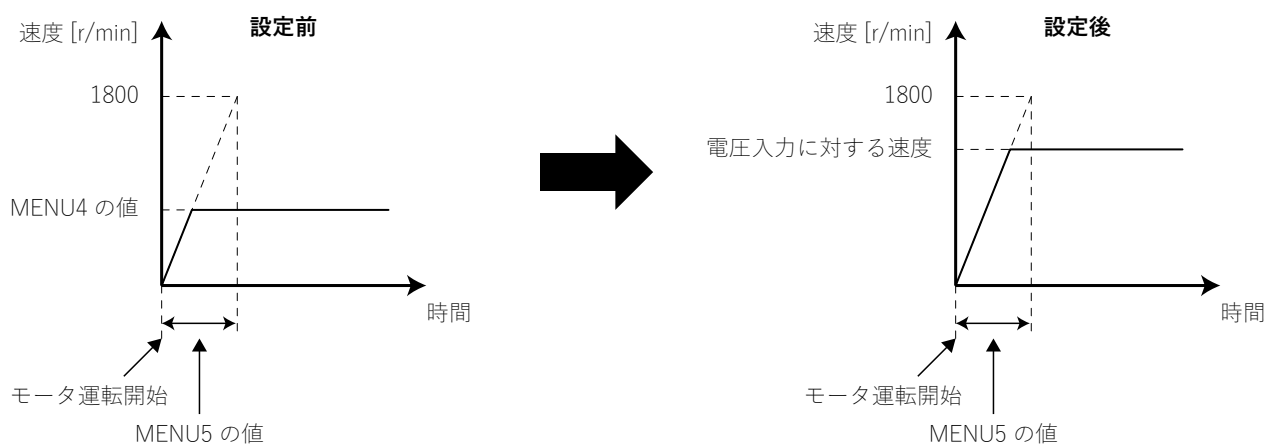
8.6. 電圧入力による速度指令設定

<操作例> 設定前：MENU 4の値を適用 → 設定後：外部電圧入力を速度として適用

手順	操作後の表示	ボタン操作	内容
1			(電源投入)
2		[MENU] ボタン (6回)	[MENU] ボタンを6回押して MENU 6 (動作モード設定) を表示します
3		[MENU] ボタン (2秒以上)	[MENU] ボタンを2秒以上長押しして編集モードに移行します
4		[INC] ボタン	[INC] ボタンを1回押します。電圧入力による速度指令を適用するときは、ビット0を1に設定します。(MENU 4の速度設定を適用するときは、ビット0を0に設定します。)
5		[MENU] ボタン (2秒以上)	設定完了したら [MENU] ボタンを2秒以上長押ししてEEPROMに書き込み、設定を終了します(表示モードへ移行します) EEPROMに書き込まない場合は、本操作を省略して、手順6へ進みます
6		[MENU] ボタン	[MENU] ボタンを1回押して設定を終了します(表示モードへ移行します)

※ 運転中は、MENU6 の変更はできません。停止中に変更を行ってください。

※ 入力電圧 DC 0V ~ 3.2V は MENU 7 ~ MENU 8 の値として換算されます。

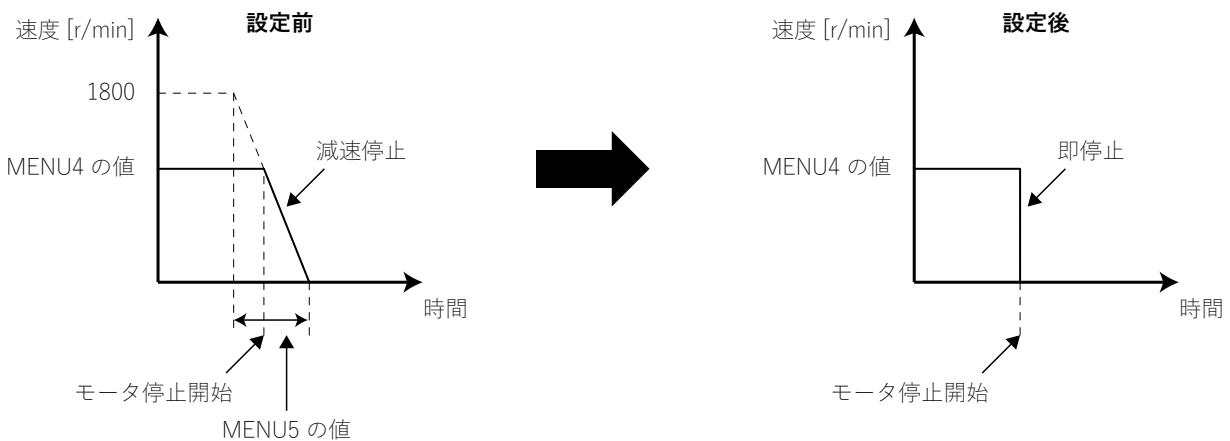


8.7. 減速方法の設定

<操作例> 設定前：減速停止 → 設定後：即停止

手順	操作後の表示	ボタン操作	内容
1			(電源投入)
2		[MENU] ボタン (6回)	[MENU] ボタンを6回押して MENU 6 (動作モード設定) を表示します
3		[MENU] ボタン (2秒以上)	[MENU] ボタンを2秒以上長押しして編集モードに移行します
4		[INC] ボタン (8回)	[INC] ボタンを8回押します。即停止を適用するときには、ビット3を1に設定します。(MENU 5の減速時間を適用するときには、ビット3を0に設定します。)
5		[MENU] ボタン (2秒以上)	設定完了したら [MENU] ボタンを2秒以上長押ししてEEPROMに書き込み、設定を終了します(表示モードへ移行します) EEPROM に書き込まない場合は、本操作を省略して、手順6へ進みます
6		[MENU] ボタン	[MENU] ボタンを1回押して設定を終了します (表示モードへ移行します)

※ 運転中は、MENU6 の変更はできません。停止中に変更を行ってください。



8.8. 連続回転動作の設定

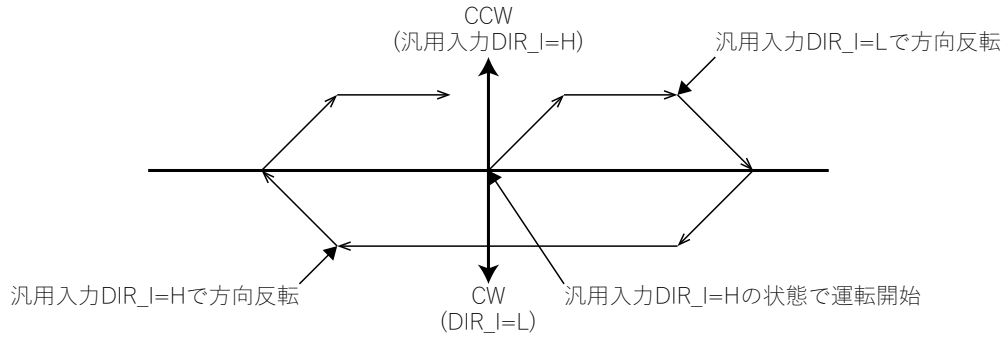
<操作例> 設定前：連続回転動作無効 → 設定後：連続回転動作有効（初回起動時正転方向）

手順	操作後の表示	ボタン操作	内容
1			(電源投入)
2		[MENU] ボタン (6回)	[MENU] ボタンを6回押して MENU 6（動作モード設定）を表示します
3		[MENU] ボタン (2秒以上)	[MENU] ボタンを2秒以上長押しして編集モードに移行します
4		[DEC] ボタン (1秒)	[DEC] ボタンを1秒長押しして編集桁を1桁上げます
5		[INC] ボタン (1回)	[INC] ボタンを1回押します ● ビット4が1のとき、初回起動時の方向が正転方向（※） ● ビット5が1のとき、初回起動時の方向が逆転方向（※）
6		[MENU] ボタン (2秒以上)	設定完了したら [MENU] ボタンを2秒以上長押ししてEEPROMに書き込み、設定を終了します(表示モードへ移行します) EEPROM に書き込まない場合は、本操作を省略して、手順7へ進みます
7		[MENU] ボタン	[MENU] ボタンを1回押して設定を終了します（表示モードへ移行します）

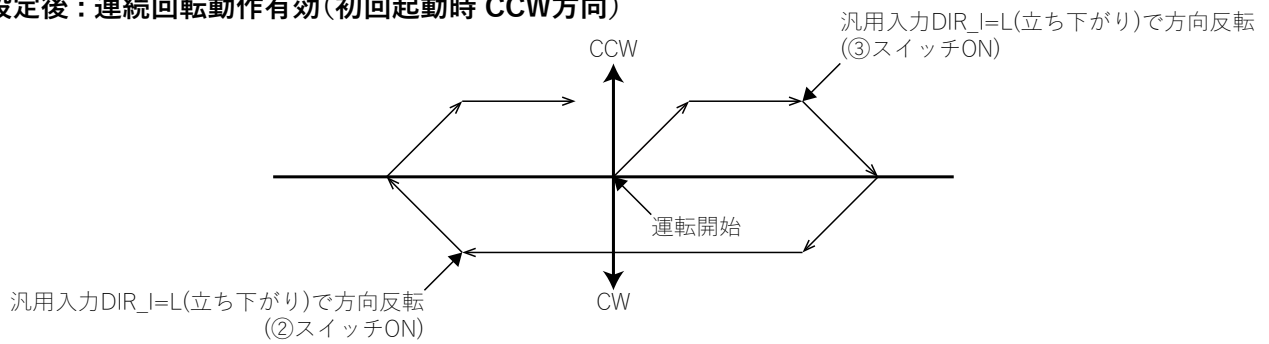
※ 運転中は、MENU6 の変更はできません。停止中に変更行ってください。

※ ギヤードモータを使用の場合、製品によっては回転方向が逆になるものがあります。「3.7. ギヤードモータの取扱上の注意」を参照してください。

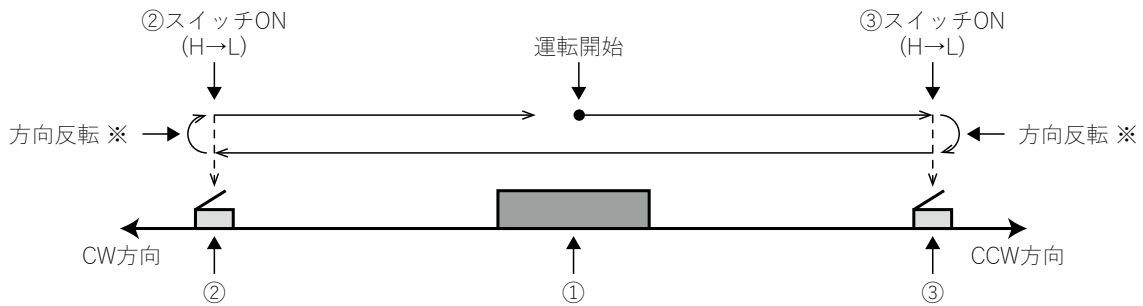
設定前：連続回転動作無効



設定後：連続回転動作有効(初回起動時 CCW方向)



方向反転用スイッチの使用例



①ワーク

②方向反転用スイッチ(CW側) …… ③と並列で汎用入力DIR_Iに接続

③方向反転用スイッチ(CCW側) …… ②と並列で汎用入力DIR_Iに接続

※ スイッチONしてから方向反転するまでの間、常にスイッチがONしていること

8.9. 失速検出機能の設定

<操作例>

設定前：失速検出機能無効

設定後：失速検出機能有効（センサ1パルスあたり10回転、センサ許容幅1回転）

手順	操作後の表示	ボタン操作	内容
1			(電源投入)
2		[MENU] ボタン (10回)	[MENU] ボタンを10回押して MENU A（失速検出センサ1パルスあたりの回転数）を表示します
3		[MENU] ボタン (2秒以上)	[MENU] ボタンを2秒以上長押しして編集モードに移行します
4		[DEC] ボタン (1秒)	[DEC] ボタンを1秒長押しして編集桁を1桁、桁上げします
5		[INC] ボタン (1回)	[INC] ボタンを1回押します
6		[MENU] ボタン (2秒以上)	EEPROM に書き込む場合は、[MENU] ボタンを2秒以上長押しします。（設定が完了し、表示モードへ移行します。）
		[MENU] ボタン (1回)	EEPROM に書き込まない場合は、[MENU] ボタンを1回押します。（設定が完了し、表示モードへ移行します。）
7		[MENU] ボタン (1回)	[MENU] ボタンを1回押して MENU b（失速検出センサ許容範囲）を表示します
8		[MENU] ボタン (2秒以上)	[MENU] ボタンを2秒以上長押しして編集モードに移行します
9		[INC] ボタン (9回)	[INC] ボタンを9回押します
10		[MENU] ボタン (2秒以上)	EEPROM に書き込む場合は、[MENU] ボタンを2秒以上長押しします。（設定が完了し、表示モードへ移行します。）
		[MENU] ボタン	EEPROM に書き込まない場合は、[MENU] ボタンを1回押します。（設定が完了し、表示モードへ移行します。）

運転開始後 1 回目の判定

● 図の①の場合

運転開始後の総回転数が 11 回転以内にセンサ入力に OFF → ON 立ち上がりがあれば正常 → 2 回目の判定へ

● 図の②の場合

運転開始後の総回転数が 11 回転を越えた時点で OFF → ON 立ち上がりがなければ失速検出、モータ停止、アラーム発生

運転開始後 2 回目の判定

● 図の③の場合

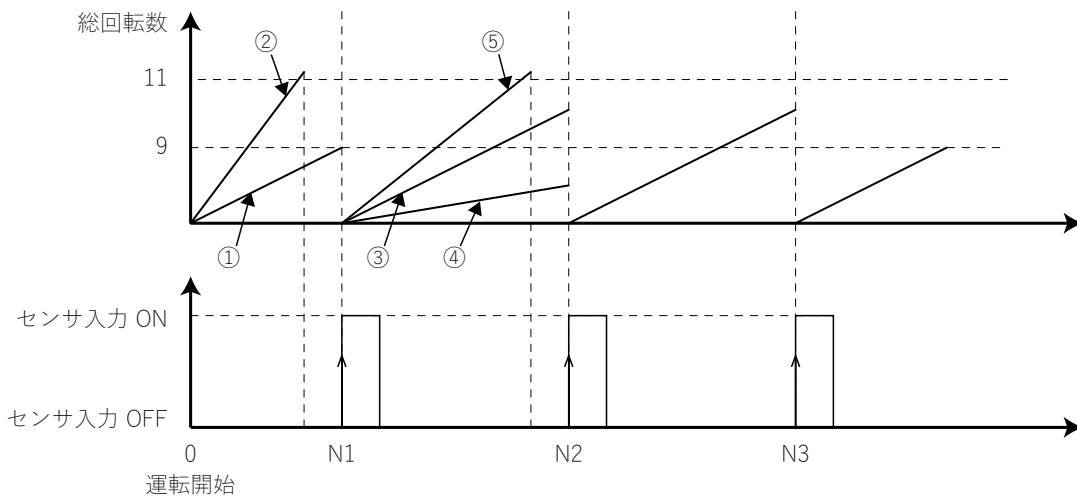
図の N1 からカウントした総回転数が 10 ± 1 回転の時に、2 回目のセンサ入力 OFF → ON 立ち上がりがあれば正常 → 3 回目の判定へ

● 図の④の場合

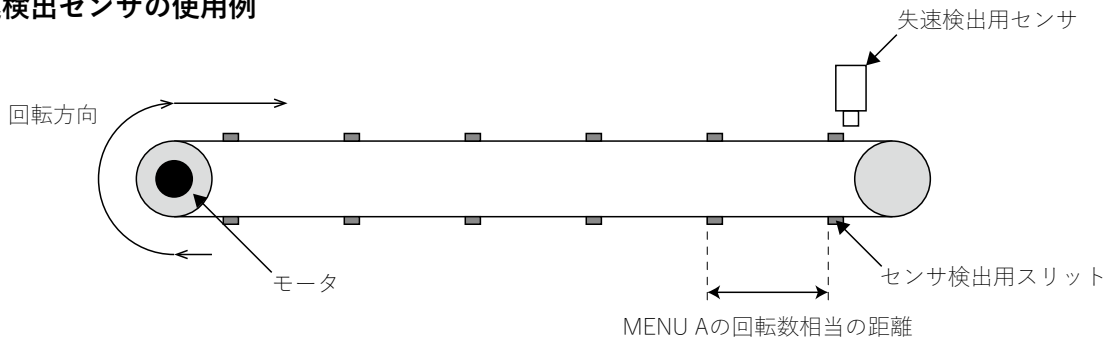
N1 からカウントした総回転数が 9 回転に達する前に、2 回目のセンサ入力 OFF → ON 立ち上がりが発生したときは失速検出、モータ停止、アラーム発生

● 図の⑤の場合

N1 からカウントした総回転数が 11 回転を越える前に、2 回目のセンサ入力 OFF → ON 立ち上がりがなければ失速検出、モータ停止、アラーム発生



失速検出センサの使用例



9. トラブルシューティングと故障の診断

モータの運転操作が正常に行えない際には、一度この項目をご覧になり適切な対策を行ってください。それでも正常に動作しない場合は、お買い求めいただいた代理店またはサポートセンターにお問い合わせください。

症状	予想される原因	対策
モータが励磁されない。(出力軸が電源OFF時と同様に回せる)	モータケーブルが正しく接続されていない。接触不良または断線など。	電源ケーブル、モータケーブルが、コントローラと正しく接続されているか確認してください。
	電源が供給されていない。	電源がONになっているか確認してください。
	モータ停止時の電流設定がされていない。	コントローラの停止時の電流設定(MENU2)を行ってください。
モータが回転しない。	電流設定が行われていない。	コントローラの電流設定(MENU1)を正しく行ってください。
	速度設定が正しくない。	コントローラの速度設定(MENU4)を確認してください。設定値が低すぎると回転していないように見えます。
	過負荷になっている。	負荷を軽くするか、許容トルクの大きいモータを使用してください。
	制御信号で制御の際に信号ケーブルの起動/停止指令入力が接続されていない接触不良、または断線など。	信号ケーブルがコントローラに正しく接続されているか確認してください。また、信号ケーブルに傷などが無いか確認してください。
	制御信号で制御の際に信号が入力されていない、もしくは入力論理が間違っている。	コントローラに正しい制御信号が入力されているか確認してください。また、コントローラのRUN _I の起動/停止入指令力の論理設定を正しく行ってください。
モータが逆方向に回転する。	回転方向の選択設定が間違っている。	MENU6の回転方向の選択設定(ビット1)を使用する入力方法(汎用入力DIR _I かMENU6のビット2)にあわせて設定してください。
	回転方向設定が間違っている。(MENU6のビット2を使用の場合)	MENU6の回転方向のビット設定(ビット2)を確認してください。ギヤードモータを使用の際は、モータの品名と仕様を確認し、出力軸が逆方向に回転するタイプの場合は、逆方向の設定にしてください。
	初回起動時の回転方向設定が間違っている。(連続回転動作で使用の場合)	MENU6の連続回転動作のビット設定(ビット4,5)を確認してください。ギヤードモータを使用の際は、モータの品名と仕様を確認し、出力軸が逆方向に回転するタイプの場合は、逆方向の設定にしてください。
	回転方向指令入力信号DIR _I の回転方向設定が間違っている。(入力信号使用の場合)	回転方向信号の入力信号の論理を正しく入力してください。また、MENU6のDIR _I の論理設定(ビット13)を確認してください。ギヤードモータを使用の際は、モータの品名と仕様を確認し、出力軸が逆方向に回転するタイプの場合は、入力信号の論理を逆にしてください。

症状	予想される原因	対策
モータの動作が不安定、モータが止まる。	信号ケーブル、モータケーブルが正しく接続されていない、接続不良、または断線など。	信号ケーブルがコントローラに正しく接続されているか確認してください。モータケーブルが、モータとコントローラ間で正しく接続されているか確認してください。また、ケーブルに傷などがいないか確認してください。
	電源の電圧、電流が不足している。	電源の電圧を確認してください。電流容量が十分な電源を使用してください。
モータが熱い。	モータの運転時間が長い。	モータの運転時間を短くするか停止時間を長くしてください。モータの温度を下げるため、運転中は必要に応じてモータ本体をファンなどで冷却ください。
	停止時電流設定の設定値が高く設定されている。	MENU2 の停止時の電流設定を行ってください。ただし、停止時の電流設定を下げすぎると停止時のトルクが低下します。ご注意ください。
モータに期待するトルクが出ていない。	電流設定、停止時の電流設定が正しくない。	駆動電流は MENU 1 で、停止時の電流は MENU 2 で正しく設定してください。
	電源の電圧設定が間違っている。電流容量が足りない。	電源の電圧を確認してください。電流容量が十分な電源を使用してください。
モータ動作中に脱調する。	モータ出力軸にかかる負荷（変動）が大きすぎる。	モータ運転中に大きな負荷変動が無いか確認してください。モータのトルク特性以上の負荷がモータにかかっていないか確認してください。
	速度設定が高すぎる。	モータの速度設定（MENU4）をモータの仕様にあわせて設定してください。速度指令入力（SPD）を使用している場合は入力電圧を下げるか、MENU 7、8を調整してください。
	加速時間（減速時間）が短い。	MENU5 の加速時間（減速時間）を長めに設定してください。
	ノイズの発生源が近くにあり、制御信号にノイズが乗っている。	ノイズが確認できた場合は、ノイズの発生源との隔離、ケーブル配線の見直しと短縮を行ってください。また、信号ケーブルにフェライトコアをつけたり、シールドで覆うなどの対策を行ってください。
モータの回転量が、期待する値と一致しない。	速度設定が不足もしくは過多になっている。	モータの回転に必要な速度設定（MENU4）がコントローラでされているか確認してください。ギヤードモータを使用の場合は、ギヤ比を考慮した速度設定を行ってください。速度指令入力（SPD）を使用している場合は入力電圧を確認してください。
	脱調している。	症状 " モータ動作中に脱調する " の項目を確認してください。

症状	予想される原因	対策
失速検出センサが動作しない。	失速検出の回転数設定、検出範囲設定が間違っている。	MENU A の失速検出センサの回転数設定、MENU b の失速検出センサの感出範囲設定を確認してください。ギヤードモータを使用の際は、モータの品名と仕様を確認し、ギヤ比を考慮した回転数設定にしてください。
	失速検出用センサ入力 (STL) の論理が間違っている。	MENU6 の STL 論理設定 (ビット 10) を正しく設定してください。
	アラーム (ALARM) 出力の論理が間違っている。	MENU6 の ALARM 論理設定 (ビット 14) を正しく設定してください。
モータ停止中に入力電流が下がらない。	停止時の電流設定の設定値が正しくない。	MENU2 のモータ停止電流設定の設定値を正しく調整してください。また、MENU3 のパワーダウン開始時間設定により停止電流の開始時間が変化します。確認ください。
	起動 / 停止指令入力を使用の場合、論理が間違っている	モータ停止中は起動 / 停止指令入力の状態を停止指令にしてください。また、MENU6 のビット 8 の論理設定を確認してください。
モータの振動が大きい。 (音がうるさい)	モータが共振している。	モータの動作速度を変えて振動が小さくなる場合は、モータに共振現象が起こっています。使用する動作速度を変更するか、モータ取付板にダンパを付加してみてください。
	モータ出力軸と負荷側軸の中心が同一直線上にない、または平行でない。	モータ出力軸と負荷側の連結状態を確認し、軸の中心を合わせてください。または軸を平行に調整してください。
エンコーダ信号が出力されない	エンコーダに電源 (+5V) が接続されていない。	エンコーダケーブルに電源 (+5V, GND) を接続してください。
	エンコーダケーブルが接続されていない、接触不良、または断線など。	エンコーダケーブルがドライバとコントローラ間で正しく接続されているか確認してください。また、信号ケーブルに傷などがいないか確認してください。

10. 日常点検

モータを運転した後は、安全にご使用いただくために、定期的に次の項目について点検することをお勧めします。異常が見つかった場合は直ぐに使用を中止し、お問い合わせいただいた代理店またはサポートセンターまでご連絡ください。

点検推奨項目

- モータの軸受け部等から異常な音が発生していないか
- モータ、ドライバから異臭の発生がないか
- モータ出力軸と負荷側の軸に中心ずれがおきていないか
- モータ、ドライバの取り付けネジにゆるみがないか
- 各ケーブルのコネクタ接続部にゆるみがないか、コントローラとの接続に異常は無いか
- 各ケーブルに傷がないか、ストレスがかかっていないか
- ドライバに埃などがついていないか

11. 製品の保証内容について

- 弊社出荷日から1年以内（以下『保証期間』といいます）に、お問い合わせいただいた製品に弊社の責に帰すべき原因による毀損、変形、不具合（以下『不具合等』といいます）が認められた場合は、その製品の修理、一部または全部の交換を無償で行います。但し、以下に該当する不具合等はこの製品保証の対象外とさせていただきます。
 1. 製品の適用範囲外の用途で使用了した場合の不具合等。
 2. お客様の取扱上の不注意、誤りによる不具合等。
 3. 天災地変（地震、雷、火災、洪水等）による不具合等。
 4. カタログ記載の規格、用途、使用上の注意、使用条件、図面、その他製品に関する事項、及び製品（オプション製品含む）の取扱説明書、その他の安全・使用に関する表示に従わない使用による不具合等。
 5. 弊社または弊社が指定した者以外による弊社製品自体の加工、修理、改造、分解等による不具合等。
 6. 弊社製品以外の他の機器に起因する不具合等。
 7. 製品の消耗による不具合等。
 8. 前各号の他、弊社の責めに帰すことができない原因による不具合等
- 保証期間経過後及び保証対象外の修理・交換、消耗品の交換等はすべて有償とさせていただきます。
- 弊社は、本製品の不具合に起因して発生した損害のうち、お客様の工場・生産設備における製造ラインの停止等により生じる直接損害、逸失利益、特別損害、付随的損害又はその他の結果的損害について、一切の責任を負うものではありません。また、弊社の責に帰すべき原因により、お客様に損害が発生した場合であっても、弊社が補償する損害額は、お支払いいただいた製品の購入代金を上限とさせていただきます。

12. ご注意

- 本取扱説明書の転載、複製は行わないでください。
- 本取扱説明書に掲載された製品の品名、仕様、外観などの内容は、品質向上のために予告なく変更することがありますのでご了承ください。
- 本取扱説明書に掲載された製品は、都合により予告なく製造・販売が中止される場合がありますので、ご了承ください。
- 製品の改造・加工が必要な場合は、弊社にお問い合わせください。
- お客様の使用環境及び用途に適した製品をお選びください。ご不明な点は、弊社にお問い合わせください。

お問い合わせ窓口のご案内

本製品についてご不明な点や技術的なご質問、故障と思われるときのご相談は、下記のお問い合わせ先をご利用ください。

お問い合わせの際は次のことをお知らせください。

- 製品の品名。
- お買い上げ年月日、お買い上げの代理店。
- ご相談内容：できるだけ詳しくお願いいたします。

製品についてのお問い合わせ

プレクスモーションサポートセンター

E-mail: plexmotion@aspina-group.com

TEL: 0268-42-1133

(土・日・祝日及び、当社休日を除く平日 9:00~11:45、13:00~17:00)

製造元

シナノケンシ株式会社

〒386-0498 長野県上田市上丸子 1078

jp.aspina-group.com

ASPINA

Copyright © 2024 Shinano Kenshi Co., Ltd. All Rights Reserved.

※品質向上のため断りなく仕様を変更することがあります。あらかじめご了承ください。

 Plexmotion is registered trademark or trademark of Shinano Kenshi Co., Ltd. or its subsidiaries.