

薄型中空ブラシレスモータ

CBA- 50JHWC : 50W + 専用ドライバ
CBA-100JHWC : 100W + 専用ドライバ
CBA-150JHWC : 150W + 専用ドライバ

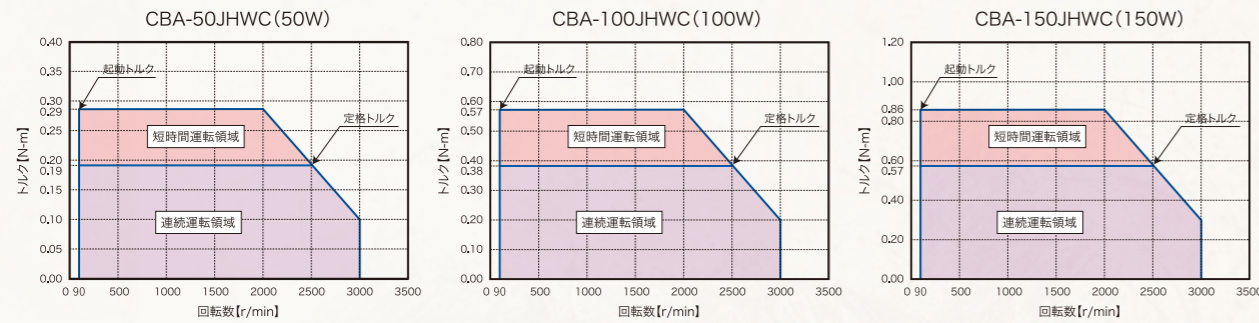
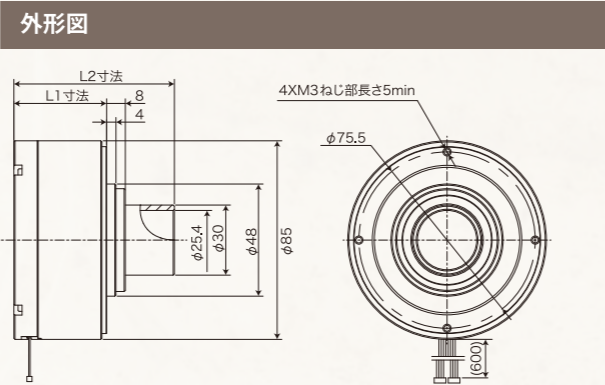


共創のその先へ

～大きな中空を活かしたコンパクトな製品へ～

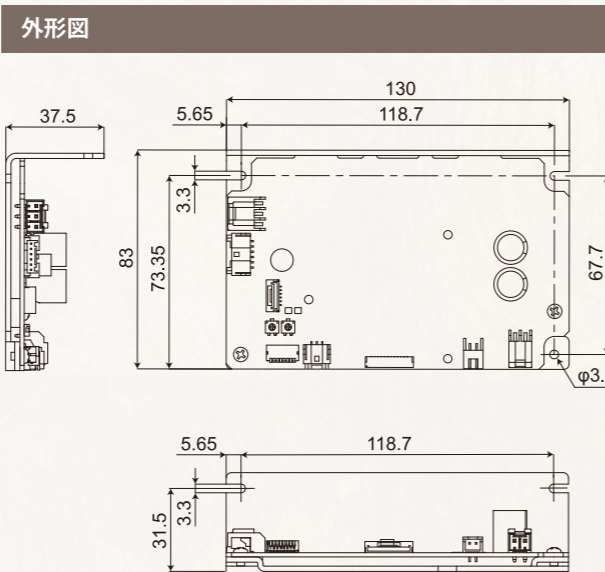


薄型中空ブラシレスモータ仕様			
機種名	CBA-50JHWC	CBA-100JHWC	CBA-150JHWC
定格出力 [W]	50	100	150
定格トルク [N・m]	0.19	0.38	0.57
定格回転数 [r/min]	2,500		
電源電圧 [V]	DC 48V		
モータ径 [mm]	Φ85		
モータL1寸法 [mm]	27.6	33.9	40.2
モータL2寸法 [mm]	56.6	62.9	69.2
モータ質量 [g]	500	650	800
軸仕様 [mm]	外径Φ30 内径Φ25.4		



注) 短時間運転領域: 約10秒以上で過負荷保護により自然停止します。
アルミ放熱板200×200×6mm取付時

ドライバ仕様			
機種名	PDBA-50C	PDBA-100C	PDBA-150C
制御モード	電流(トルク)制御、速度制御		
速度制御範囲	90~3000 r/min		
電流(トルク)制御範囲	0-0.29N・m	0-0.57N・m	0-0.86N・m
定格	入力電圧	DC 48V +/-10%	
	入力電流	1.8A Typical	3.0A Typical
入力	デジタル	モータ運転/停止信号入力、速度設定、アラームリセット、停止モード選択	
	アナログ	トルク指令、速度指令	
出力	デジタル	アラーム、回転数(オープンコレクタNPN出力)	
回転数出力(ホールセンサ)	24P/R		
本体設定機能	DIPSW設定: 制御モード設定		
	VR1	速度制御時: 速度加減速設定 トルク制御時: 速度リミット設定	
	VR2	速度制御時: 内部速度設定 トルク制御時: 内部トルク設定	
表示	LED	電源: 緑 / アラーム: 橙	
保護機能	CPU、ホールセンサ、モータドライバIC、過負荷、過電流、低電圧、過電圧、温度、速度超過、電流ヒューズ(125V、10A)		
回生抵抗	外付け		
取扱条件	環境温度	0~+50°C	
	環境湿度	85%以下、結露及び凍結なきこと	



■製品についてのお問い合わせ

プレクスモーション サポートセンター

E-mail: plexmotion@aspina-group.com

プレクスモーション 検索

<http://www.plexmotion.com/>

最新情報・CAD / 図面データダウンロードはWEBで。



■製造元

ASPINA

シナノケンシ株式会社
〒386-0498 長野県上田市上丸子1078
jp.aspina-group.com

ISO 9001:2015 / ISO 14001:2015 認証取得

■ご注文に関するお問い合わせは

高効率 - 高トルク

高効率・高トルクブラシレスDCモータとASPINAコア技術による小型・軽量・薄型化を実現。産業用ロボットからサービスロボットなど幅広い製品の小型化にご活用いただけます。

また、専用ドライバとパッケージでのご提案により、ロボット用電源に適した駆動ユニットを提供いたします。



専用ドライバ

中空構造採用により、設計自由度が向上



出力50W、100W、150Wの3ラインナップを準備



モータ薄型化により、製品の小型化に貢献

ASPINA薄型中空ブラシレスモータ

- CBA-50JHWC : 50W + 専用ドライバ
- CBA-100JHWC : 100W + 専用ドライバ
- CBA-150JHWC : 150W + 専用ドライバ



サーボACTへの応用
中空のエンコーダ、減速機、ブレーキが取付可能

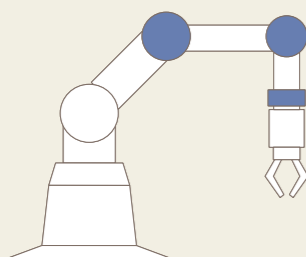
*標準品オプションではございません。詳細につきましては、お問い合わせください

共創のその先へ
大きな中空を活かしたコンパクトな製品へ

様々な製品に応用が可能です。

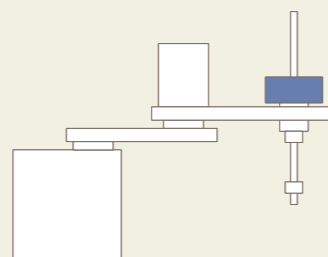
協働ロボット

リンク内部配線及びエンドエフェクタへの配線やエアチューブの設置が容易。



産業用ロボット

直動にすることで、ベルト等のメンテナンス必要部品を削減。メンテナンスフリー化が可能。



移動型サービスロボット

ロボットの関節や足回りの省スペース化が可能。



ADVANCE シリーズとは

Plexmotionは、少量購入をご希望されるお客様向けの標準品ブランドです。創立から10年、搬送装置向けのシリーズとしてステッピングモータと駆動ドライバのセット製品を充実させてまいりました。お陰さまで多くのお客様からご評価をいただいております。このたび従来の搬送装置向けシリーズに加えて、ADVANCEシリーズを追加いたしました。シナノケンシの開発技術と制御技術から産まれた先進的な製品を、ADVANCEシリーズでは紹介していきます。お客様にとって一歩先を行くソリューションとなることを目指し、これからもユニークで特徴的な製品を産み出していきますので、どうぞご期待ください。