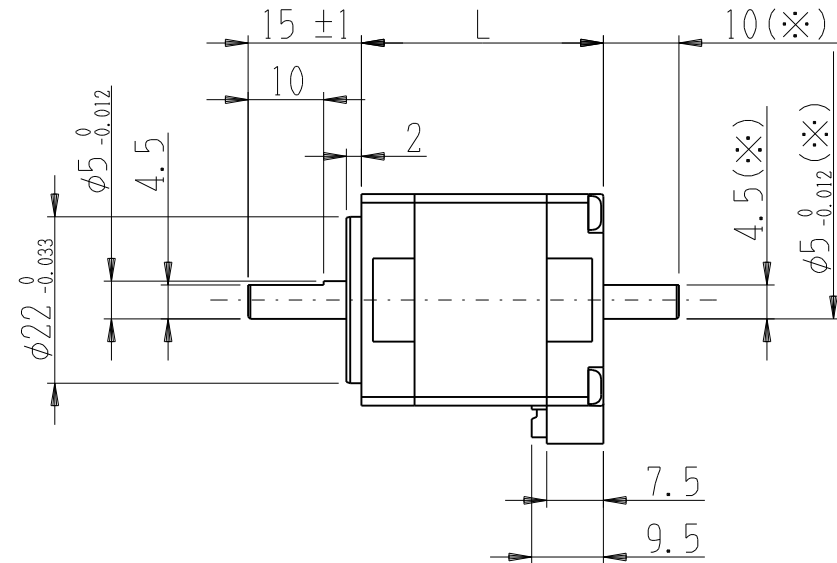
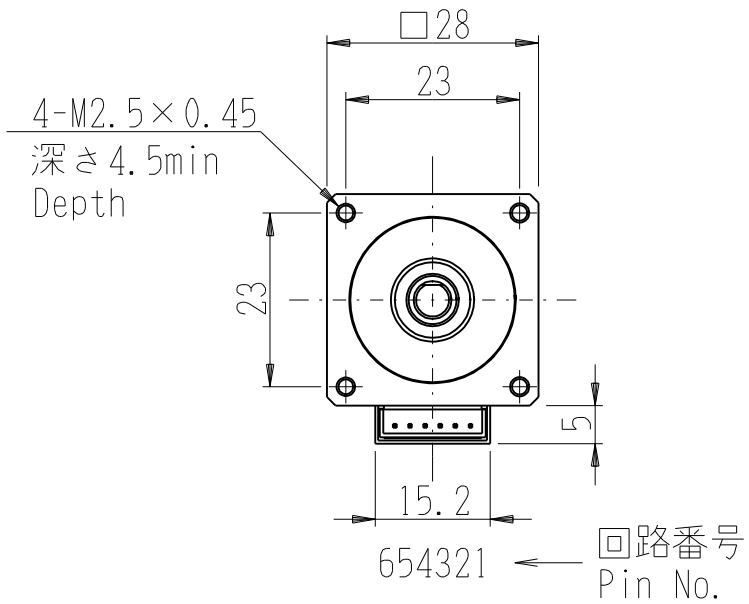


(C)Shinano Kenshi Co., Ltd. All rights reserved.



※両軸タイプのみの寸法です  
Dimensions apply to double shaft models.

Header	MOLEX INC:53253-0650 or 53253-0670
Mating connector	MOLEX INC:51065-0600

品名 Model No.	モータ長L(mm) Motor length
PMSB-■28DA1■	32
PMSB-■28DA3■	51.5