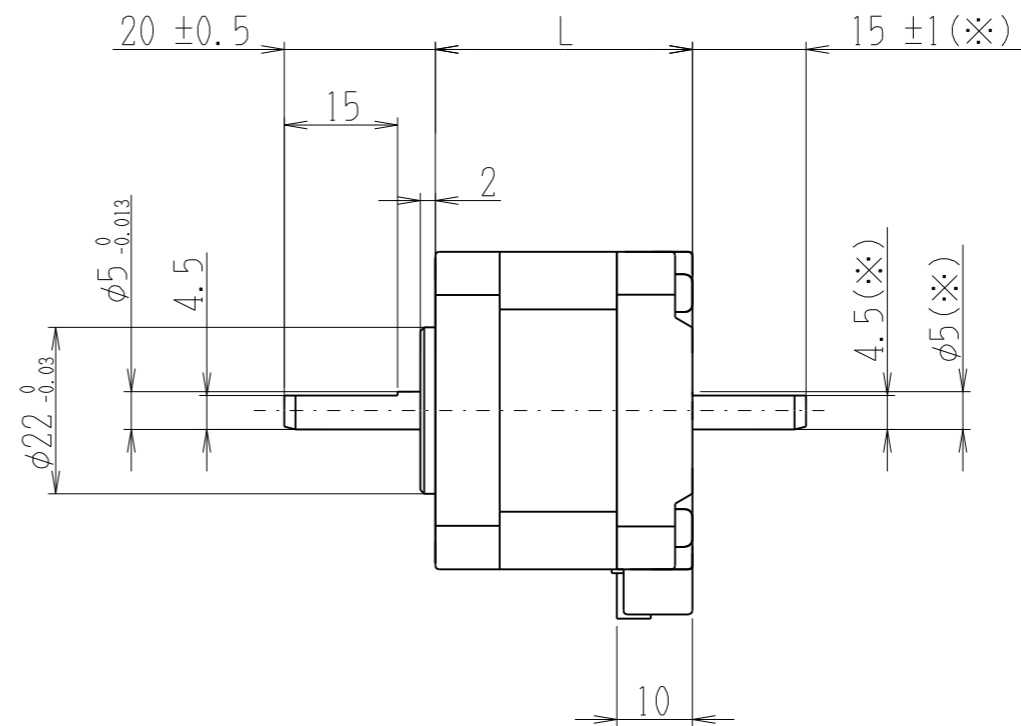
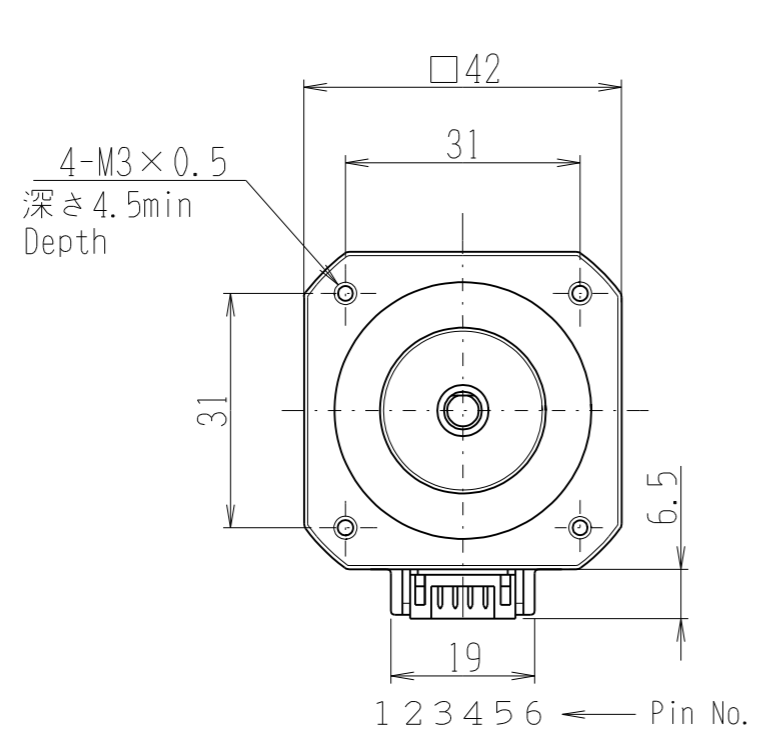


PDSA-BB



※両軸タイプのみの寸法です
Dimensions apply to double shaft models.

Header	JST:S 6B-PH-K-S(LF) (SN)
Mating connector	JST:PHR-6

品名 Model No.	モータ長L(mm) Motor length
PMSA-B42D1■	34
PMSA-B42D2■	40
PMSA-B42D3■	47.5